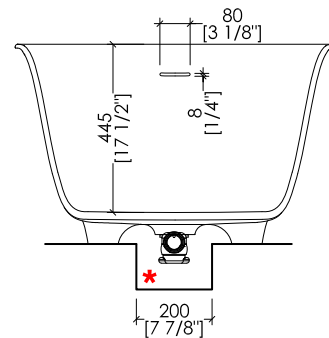
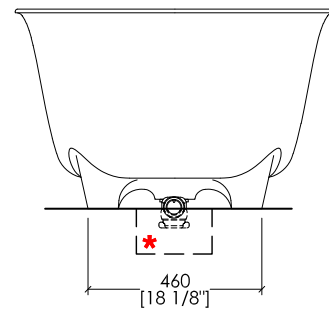
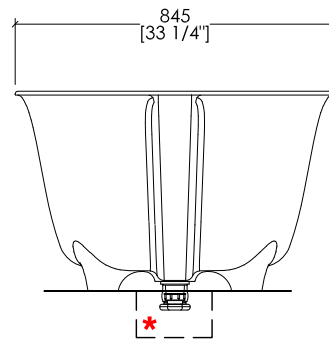
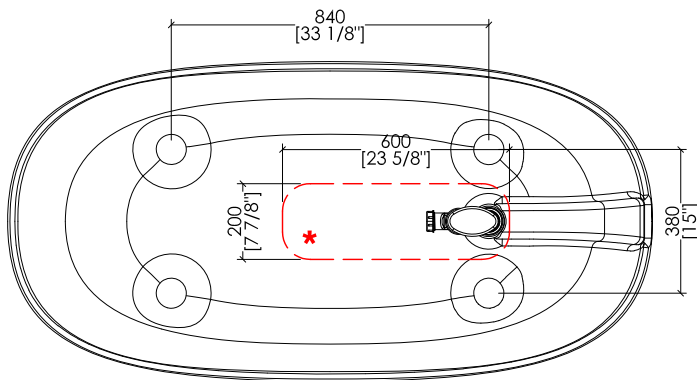
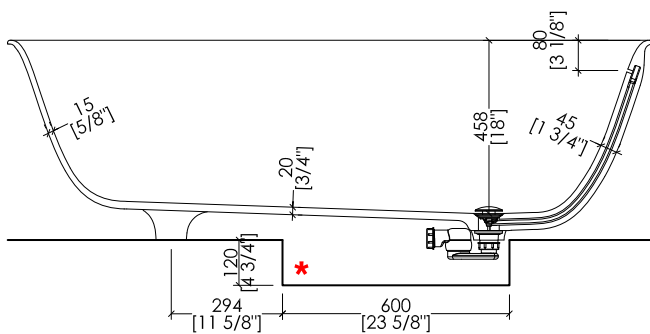
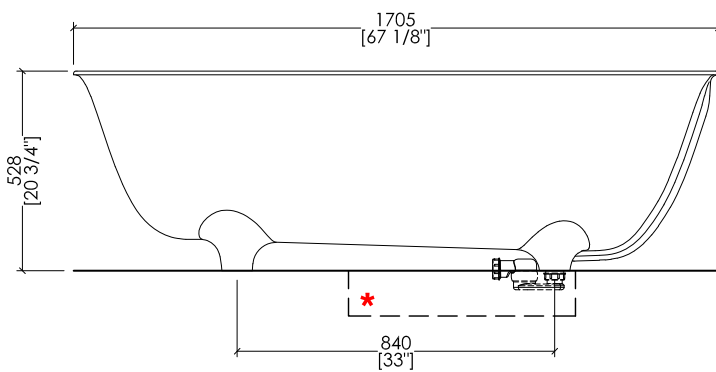
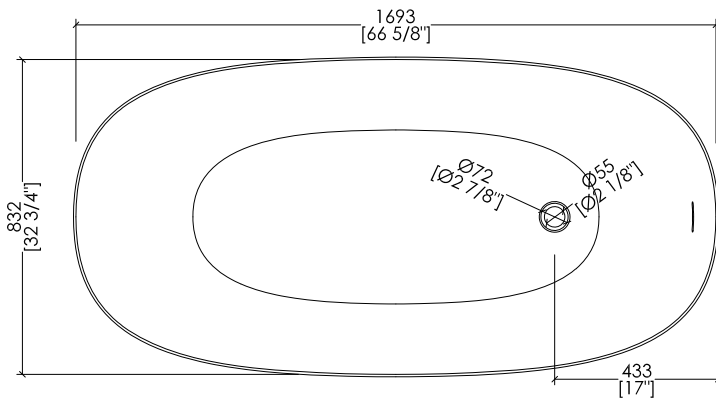


Devon&Devon

DOVE FREESTANDING

designed in collaboration with **Gensler**



- > OGNI VASCA È COMPRESIVA DI PILETTA CON COVER IN WHITE TEC PLUS E SIFONE (EACC571).
- > PER QUESTA TIPOLOGIA DI VASCA PREVEDERE SCASSO A PAVIMENTO. *
- > DIMENSIONI DI SCASSO CONSIGLIATE. *
- > LA VASCA DEVE ESSERE INSTALLATA SU UN PAVIMENTO PERFETTAMENTE PIANO. NON È DOTATA DI PIEDI REGOLABILI.
- > DRAIN WITH COVER IN WHITE TEC PLUS AND SIPHONED TRAP ASSEMBLY INCLUDED (EACC571).
- > FOR THIS TYPOLOGY OF BATHTUB INSTALLATION IT IS NECESSARY TO PREPARE AN OPENING IN THE FLOOR. *
- > RECOMMENDED OPENING DIMENSION IN THE FLOOR. *
- > THE BATHTUB MUST BE POSITIONED ON A FLAT FLOOR SURFACE. IT IS NOT EQUIPPED WITH ADJUSTABLE FEET.

DOVEFSG

- > VASCA
- MATERIALE: white tec plus
- FINITURA: bianca opaca
- > TOLLERANZA: ± 8mm
- > DIMENSIONE IMBALLO: mm 1885x1025x885 H
- > PESO NETTO: 80 Kg
- > PESO LORDO: 130 Kg
- > VOLUME: 288 L > considerando il limite di capienza al troppopieno

N.B. Tutte le misure sono in millimetri/pollici. Questo disegno è di proprietà Devon&Devon. Non può essere riprodotto o trasmesso a terzi senza autorizzazione.

- > BATHTUB
- MATERIAL: white tec plus
- FINISH: white matt
- > TOLERANCE: ± 3/8"
- > PACKAGING SIZE: inch 74 1/4"x 40 3/8"x 34 7/8" H
- > NET WEIGHT: 176 Lbs
- > GROSS WEIGHT: 286 Lbs
- > VOLUME: 76 Gal > considering the capacity of the water to the overflow

N.B. All measurements are in millimetres/inch. This drawing is property of Devon&Devon. It may not be reproduced or transmitted to third parties without authorization.