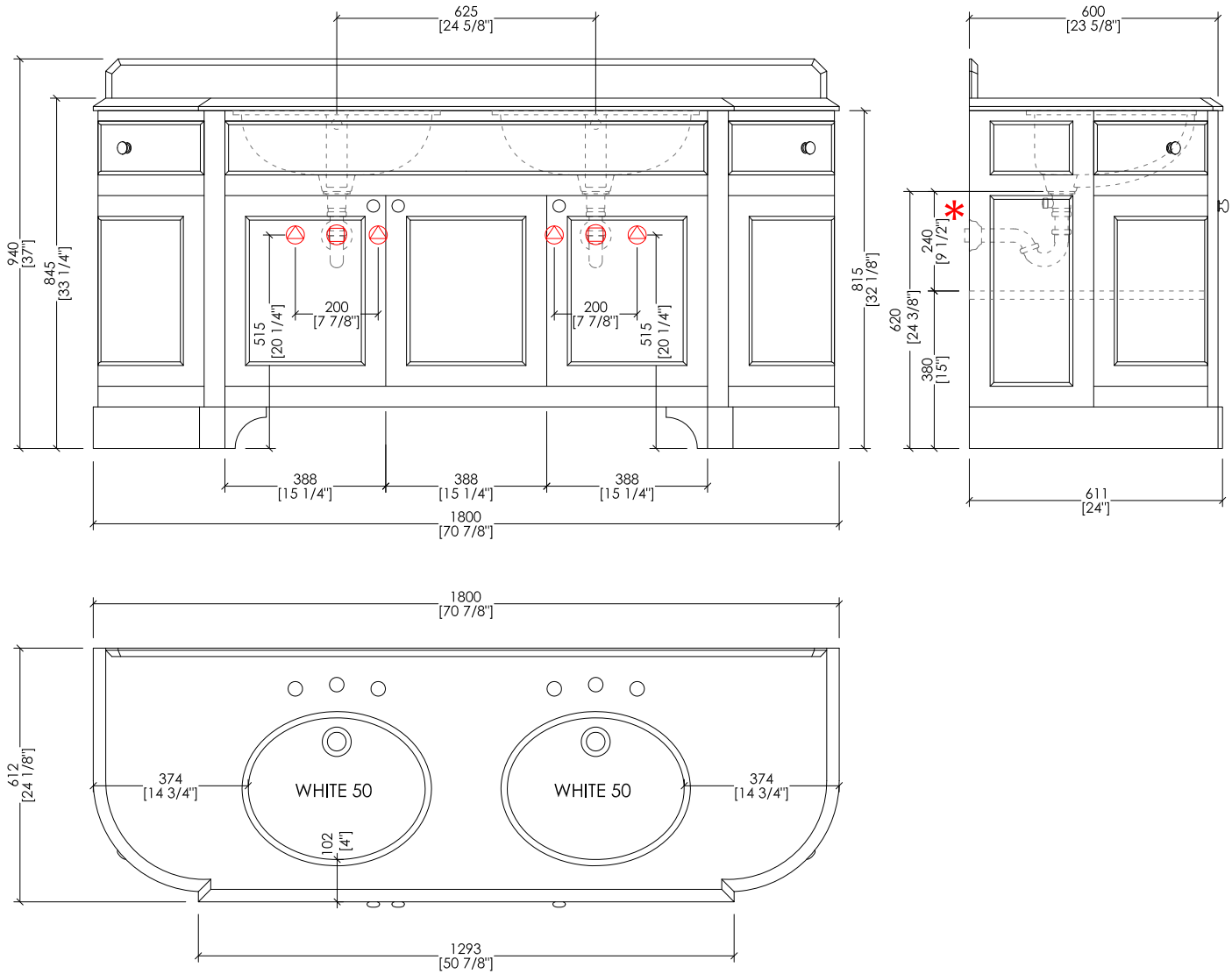


Devon&Devon

DOUBLE SEASON

design Paola Ciarmatori



* MISURE CON SIFONE DDA325

⊕ PREDISPOSIZIONE PER ADDUZIONE ACQUA

⊖ PREDISPOSIZIONE PER SIFONE

* MEASUREMENTS WITH DDA325 S-TRAP

⊕ POSITION FOR WATER INLET

⊖ POSITION FOR SIPHON

EFSEASONDGBI1800; EFSEASONRUBI1800; EFSEASONOFBI1800; EFSEASONWGBI1800; EFSEASONDGN1800; EFSEASONRUNE1800; EFSEASONOFNE1800; EFSEASONWGNE1800; EFSEASONDGBF1800; EFSEASONRUBF1800; EFSEASONOFBF1800; EFSEASONWGBF1800; EFSEASONDGF1800; EFSEASONRUAF1800; EFSEASONOFAF1800; EFSEASONWGAF1800

► MOBILE PORTALAVABO DOPPIO:
MATERIALE: legno laccato semi-lucido
FINITURA: dark grey, rubin, offwhite, warm grey
► TOP:
MATERIALE: marmo
FINITURA: Bianco Carrara, Nero Marquinha, Botticino Fiorito o Bianco Afyon
► LAVABI SOTTO-PIANO COMPATIBILI:
WHITE 50, BABYLON, ROSE, VICTORIAN
► DIMENSIONE IMBALLO: mm 2000x900x1000H
► PESO: 95 Kg

► DOUBLE VANITY UNIT:
MATERIAL: semi-gloss lacquered wood
FINISH: dark grey, rubin, offwhite, warm grey
► TOP:
MATERIAL: marble
FINISH: White Carrara, Black Marquinha, Botticino Fiorito or White Afyon
► UNDER COUNTERTOP BASINS COMPATIBLE:
WHITE 50, BABYLON, ROSE, VICTORIAN
► PACKAGING SIZE: inch 78 3/4"x 35 3/8"x 39 3/8"H
► WEIGHT: 209 Lbs

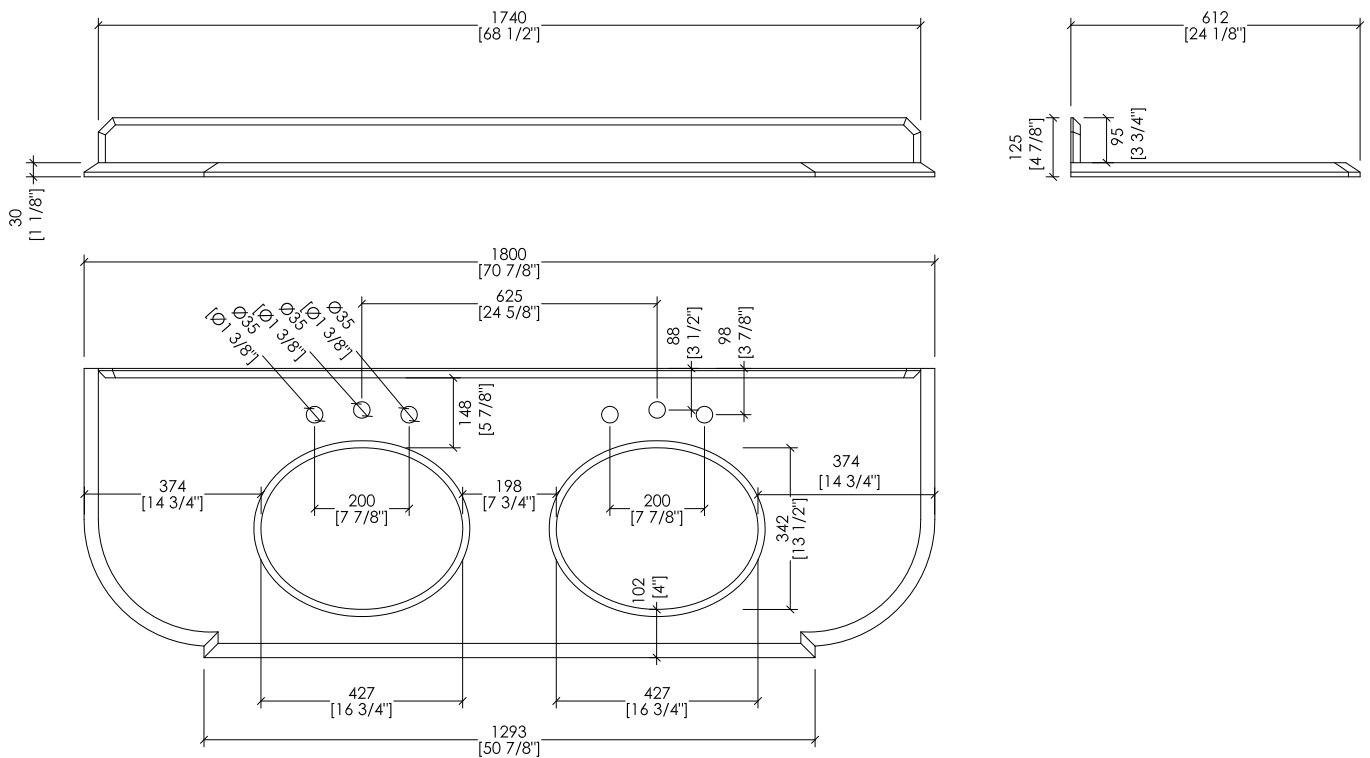
N.B. Tutte le misure sono in millimetri/pollici. Questo disegno è di proprietà Devon&Devon. Non può essere riprodotto o trasmesso a terzi senza autorizzazione.

N.B. All measurements are in millimetres/inch. This drawing is property of Devon&Devon. It may not be reproduced or transmitted to third parties without authorization.

Devon&Devon

DOUBLE SEASON

design **Paola Ciarmatori**



► TOP IN MARMO

- IL MARMO NON È PROTETTO CON IMPREGNANTI.
- LE QUOTE RELATIVE AI FORI E DISTANZE DEI FORI SONO VALIDE SOLO PER RUBINETTERIE DEVON&DEVON.
- DIMENSIONI IMBALLO: mm 1960x280x800H
- PESO: 110 Kg

N.B. Tutte le misure sono in millimetri/pollici. Questo disegno è di proprietà Devon&Devon. Non può essere riprodotto o trasmesso a terzi senza autorizzazione.

► MARBLE TOP

- MARBLE DOES NOT HAVE A PROTECTED FINISH.
- THE RELATIVE DIMENSIONS AND DISTANCES BETWEEN TAP HOLES ARE VALID ONLY FOR DEVON&DEVON TAPS.
- PACKAGING SIZE: inch 77 1/8"x 11"x 31 1/2"H
- WEIGHT: 243 Lbs

N.B. All measurements are in millimetres/inch. This drawing is property of Devon&Devon. It may not be reproduced or transmitted to third parties without authorization.