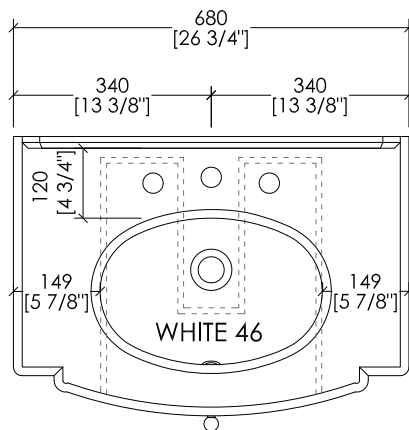
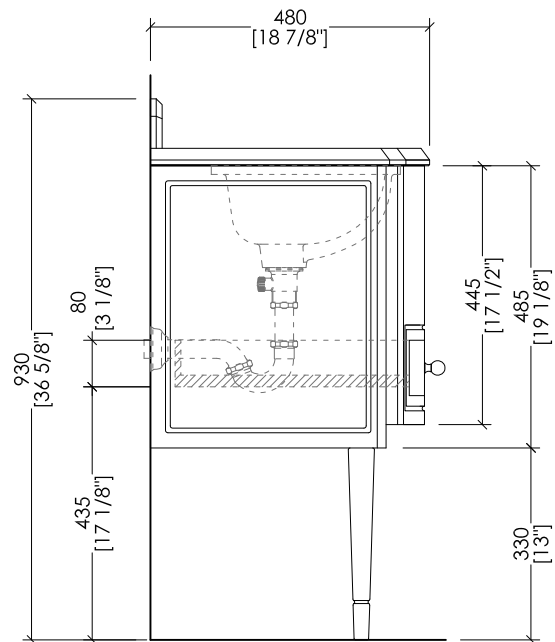
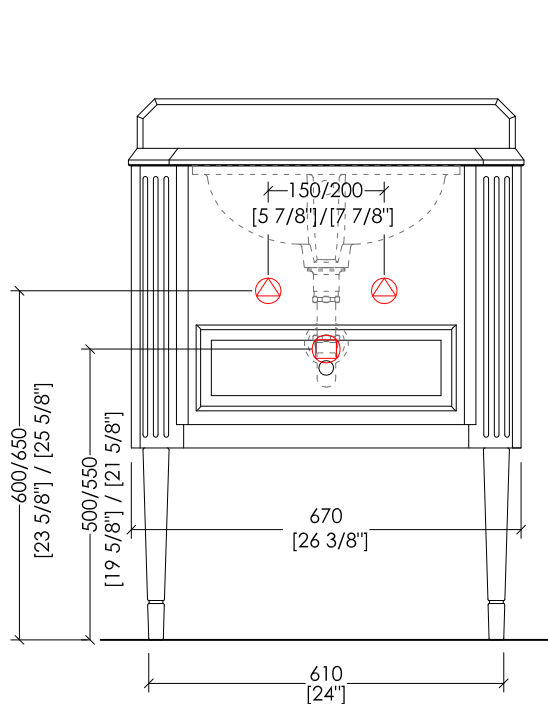
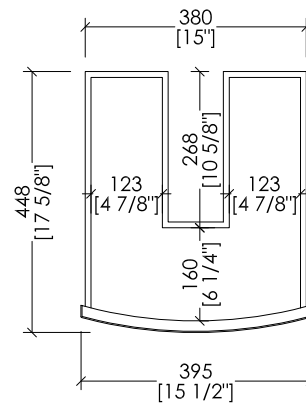


Devon&Devon

DOMINO MAHOGANY



CASSETTO / DRAWER



 PREDISPOSIZIONE PER ADDUZIONE ACQUA

 PREDISPOSIZIONE PER SIFONE

 POSITION FOR WATER INLET

 POSITION FOR SIPHON

updating 01|2020

> MOBILE:
 MATERIALE > legno laccato
 FINITURA: mogano
 > TOP:
 MATERIALE > marmo
 FINITURA: Bianco Carrara | Nero Marquina | Granito Nero Assoluto
 > LAVABO SOTTO-PIANO COMPATIBILE: WHITE 46
 > DIMENSIONE IMBALLO: mm 700x520x550H
 > PESO: 23 Kg

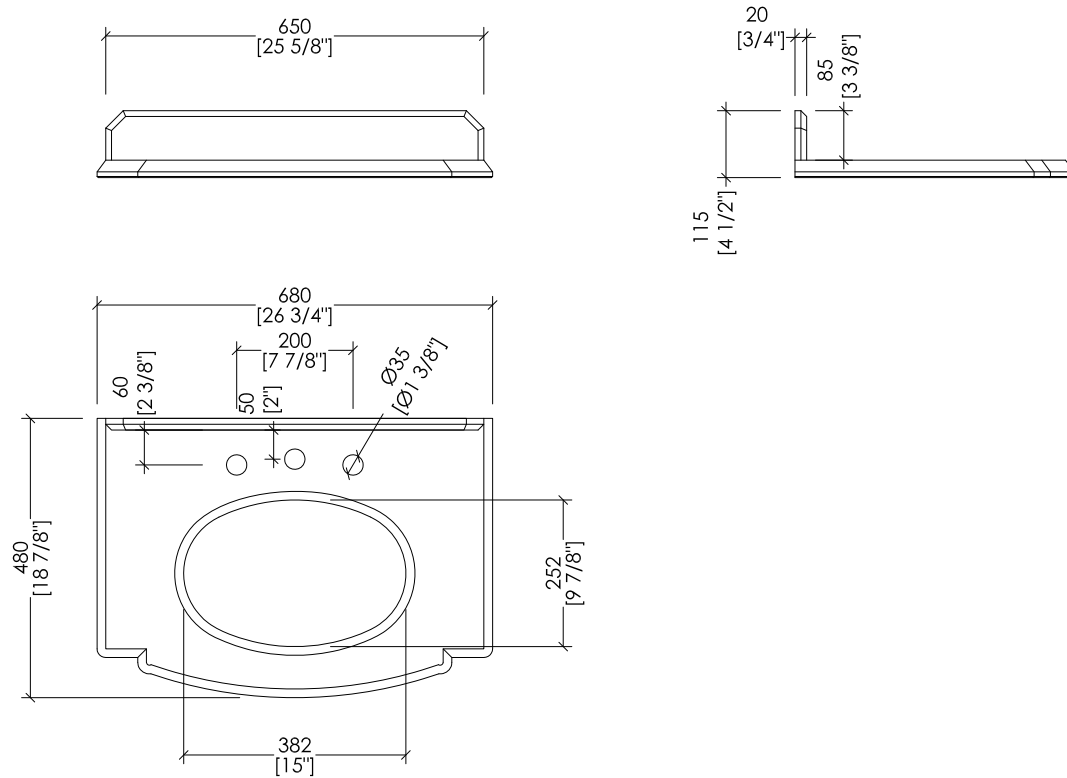
N.B. Tutte le misure sono in millimetri/pollici. Questo disegno è di proprietà Devon&Devon. Non può essere riprodotto o trasmesso a terzi senza autorizzazione.

> VANITY UNIT:
 MATERIAL > lacquered wood
 FINISH: mahogany
 > TOP:
 MATERIAL > marble
 FINISH: White Carrara | Black Marquina | Deep Black granite
 > UNDER COUNTERTOP BASINS COMPATIBLE: WHITE 46
 > PACKAGING SIZE: inch 27 1/2"x 20 1/2"x 21 5/8"H
 > WEIGHT: 51 Lbs

N.B. All measurements are in millimetres/inch. This drawing is property of Devon&Devon. It may not be reproduced or transmitted to third parties without authorization.

Devon&Devon

DOMINO MAHOGANY



updating 01|2020

► TOP IN MARMO

- IL MARMO NON È PROTETTO CON IMPREGNANTI.
- LE QUOTE RELATIVE AI FORI E DISTANZE DEI FORI SONO VALIDE SOLO PER RUBINETTERIE DEVON&DEVON.
- DIMENSIONI IMBALLO: mm 855x310x700H
- PESO: 39 Kg

N.B. Tutte le misure sono in millimetri/pollici. Questo disegno è di proprietà Devon&Devon. Non può essere riprodotto o trasmesso a terzi senza autorizzazione.

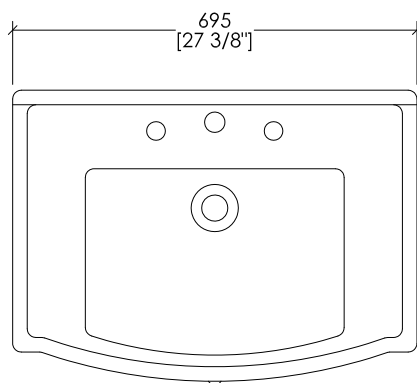
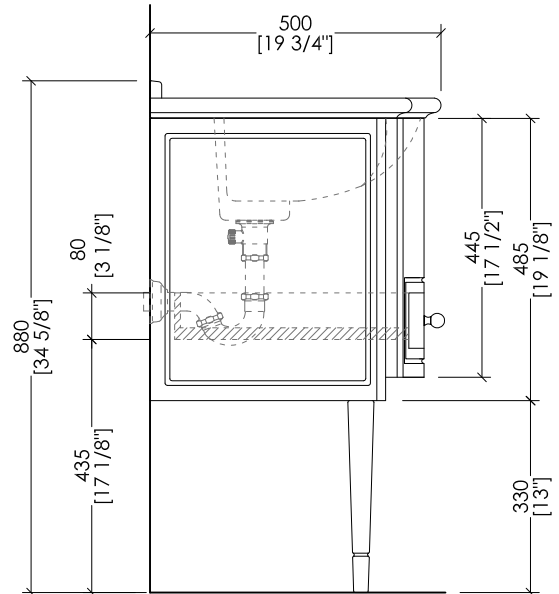
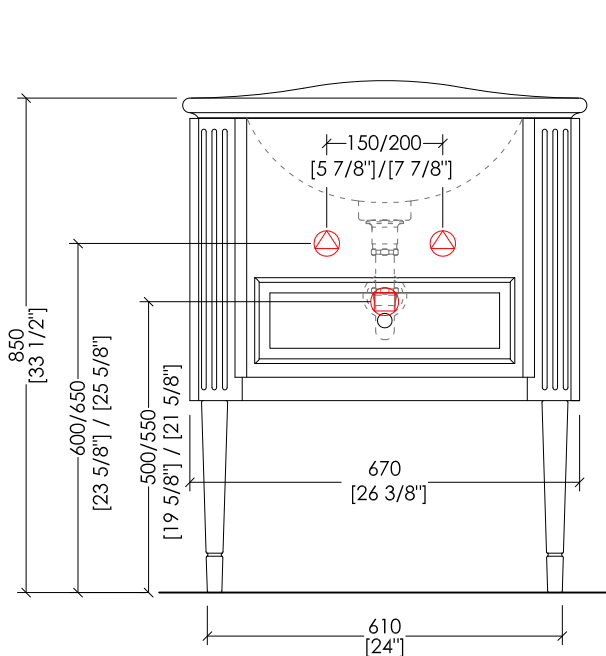
► MARBLE TOP

- MARBLE DOES NOT HAVE A PROTECTED FINISH.
- THE RELATIVE DIMENSIONS AND DISTANCES BETWEEN TAP HOLES ARE VALID ONLY FOR DEVON&DEVON TAPS.
- PACKAGING SIZE: inch 33 5/8" x 12 1/4" x 27 1/2" H
- WEIGHT: 86 Lbs

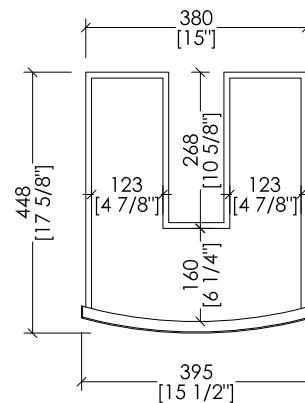
N.B. All measurements are in millimetres/inch. This drawing is property of Devon&Devon. It may not be reproduced or transmitted to third parties without authorization.

Devon&Devon

DOMINO MAHOGANY



CASSETTO / DRAWER



 PREDISPOSIZIONE PER ADDUZIONE ACQUA

 PREDISPOSIZIONE PER SIFONE

 POSITION FOR WATER INLET

 POSITION FOR SIPHON

updating 01|2020

> MOBILE:
 MATERIALE > legno laccato
 FINITURA: mogano
 > LAVABO SEMI-INCASSO WESTMINSTER:
 MATERIALE > porcellana
 FINITURA: bianco
 > DIMENSIONE IMBALLO: mm 700x520x550H
 > PESO: 23 Kg

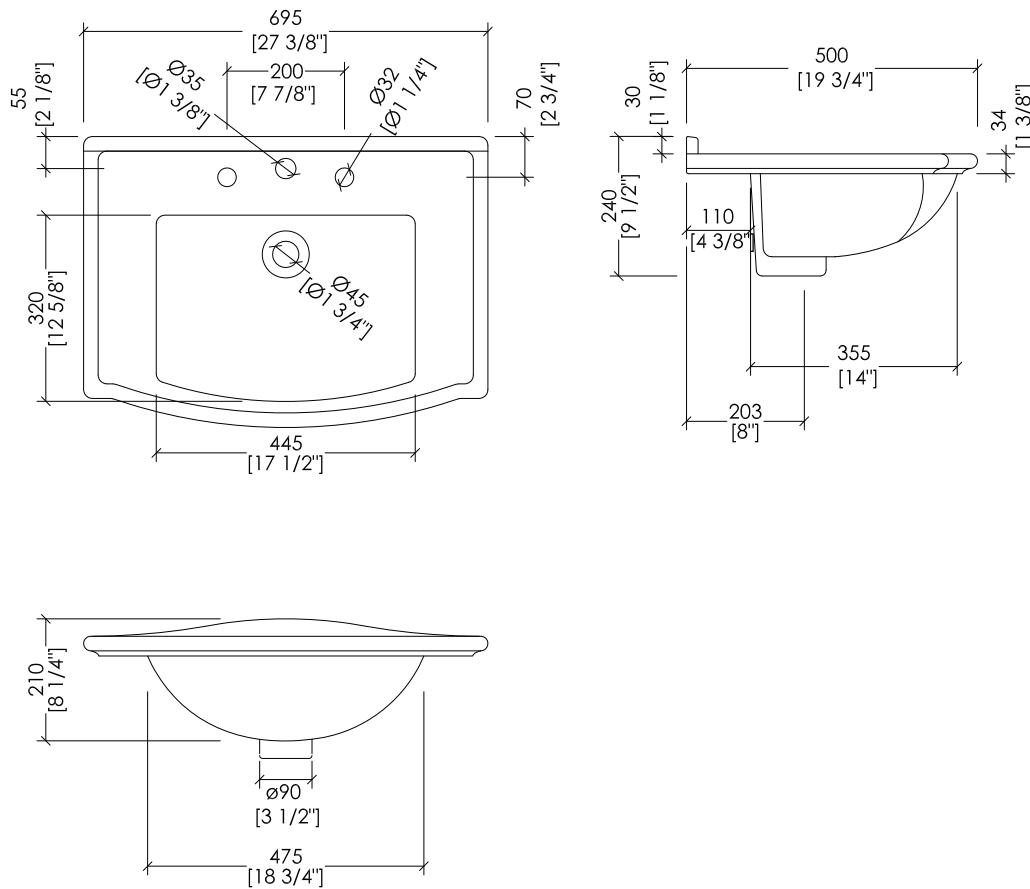
> VANITY UNIT:
 MATERIAL > lacquered wood
 FINISH: mahogany
 > WESTMINSTER SEMI-INSET BASIN:
 MATERIAL > porcelain
 FINISH: white
 > PACKAGING SIZE: inch 27 1/2"x 20 1/2"x 21 5/8"H
 > WEIGHT: 51 Lbs

N.B. Tutte le misure sono in millimetri/pollici. Questo disegno è di proprietà Devon&Devon. Non può essere riprodotto o trasmesso a terzi senza autorizzazione.

N.B. All measurements are in millimetres/inch. This drawing is property of Devon&Devon. It may not be reproduced or transmitted to third parties without authorization.

Devon&Devon

DOMINO MAHOGANY



updating 01|2020

IBLI(1-2-3)FWES

- > LAVABO SEMI-INCASSO (1-2-3 FORI) WESTMISTER
- > MATERIALE > porcellana
- FINITURA: bianco
- > TOLLERANZA: $\pm 2\% \geq 750$ mm; $\pm 5\% \leq 750$ mm
- > DIMENSIONI IMBALLO: mm 470x580x240H
- > PESO: 18 Kg

N.B. Tutte le misure sono in millimetri/pollici. Questo disegno è di proprietà Devon&Devon. Non può essere riprodotto o trasmesso a terzi senza autorizzazione.

- > WESTMISTER SEMI-INSET BASIN (1-2-3 TAP HOLES)
- > MATERIAL > porcelain
- > FINISH: white
- > TOLERANCE: $\pm 2\% \geq 29$ 1/2" inch; $\pm 5\% \leq 29$ 1/2" inch
- > PACKAGING SIZE: inch 18 1/2"x 22 7/8"x 9 1/2"H
- > WEIGHT: 40 Lbs

N.B. All measurements are in millimetres/inch. This drawing is property of Devon&Devon. It may not be reproduced or transmitted to third parties without authorization.