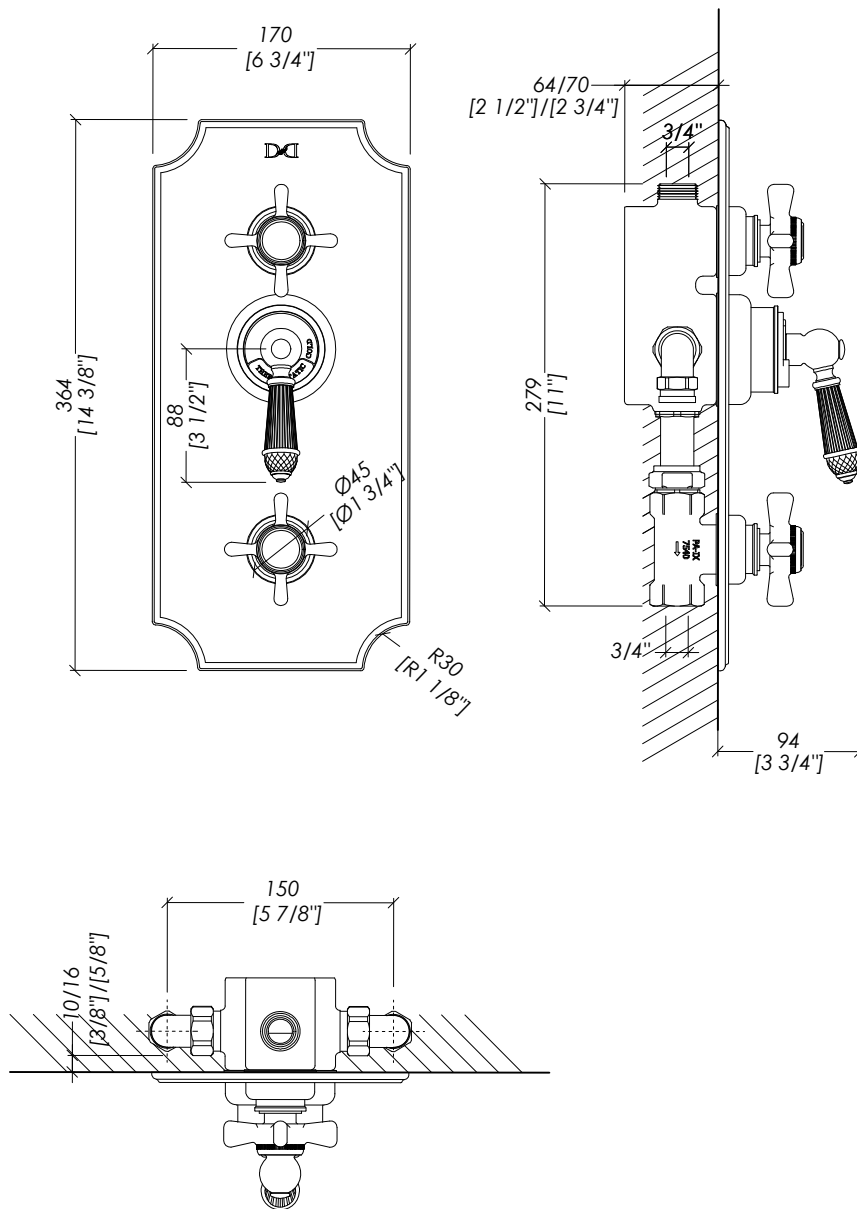


Devon&Devon

DIAMOND



updating 01|2023

WHD79AR; WHD79BR; WHD79CR; WHD79NK; WHD79NNE; WHD79NKSA; WHD79OT; WHD79OR

> TERMOSTATICO A 2 VIE

> MATERIALE > ottone, porcellana e cristallo

FINITURA: antico rame | bronzo | cromo | nickel lucido | nickel nero | nickel satinato | oro chiaro | oro rosa

> TOLLERANZA: $\pm 2\%$

> DIMENSIONE IMBALLO: mm 360x280x180H

> PESO: 1.5 Kg

> THERMOSTATIC MIXER WITH 2 WAY DIVERTER

> MATERIAL: brass, black porcelain and crystal

> FINISH: antique copper | bronze | chrome | polished nickel | black nickel | satin nickel | light gold | rose gold

> TOLERANCE: $\pm 2\%$

> PACKAGING SIZE: inch 14 1/8"x11"x7 1/8"H

> WEIGHT: 3.3 Lbs

N.B. Tutte le misure sono in millimetri/pollici. Questo disegno è di proprietà Devon&Devon. Non può essere riprodotto o trasmesso a terzi senza autorizzazione.

N.B. All measurements are in millimetres/inch. This drawing is property of Devon&Devon. It may not be reproduced or transmitted to third parties without authorization.