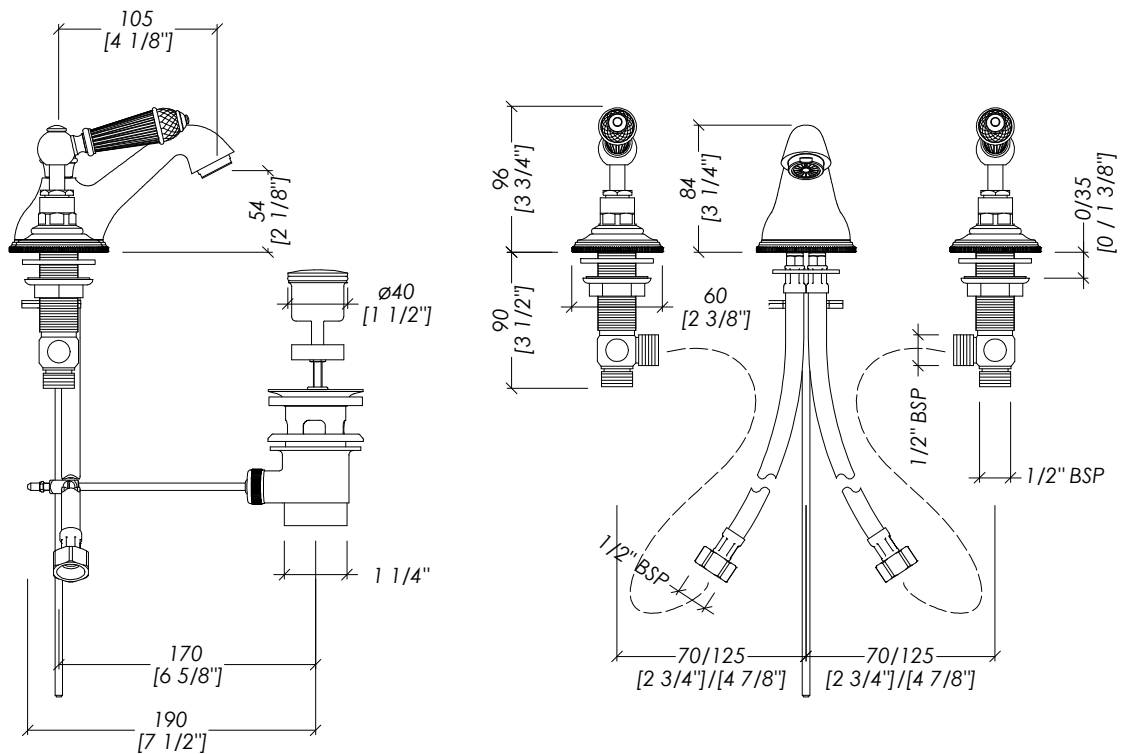
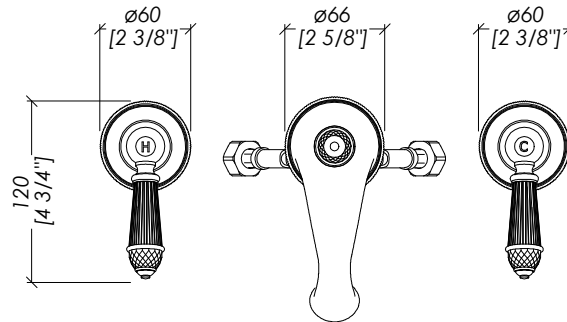


# Devon&Devon

## DIAMOND



updating 01|2023

WHD75AR; WHD75BR; WHD75CR; WHD75NK; WHDNNE; WHDNKSA; WHD75OT; WHD75OR

- > BATTERIA BIDET 3 FORI CON SALTARELLO
- > MATERIALE > ottone e cristallo
- FINITURA: antico rame | bronzo | cromo | nickel lucido | nickel nero | nickel satinato | oro chiaro | oro rosa
- > TOLLERANZA: ± 2 %
- > DIMENSIONE IMBALLO: mm 500x160x155H
- > PESO: 3,17 Kg

N.B. Tutte le misure sono in millimetri/pollici. Questo disegno è di proprietà Devon&Devon. Non può essere riprodotto o trasmesso a terzi senza autorizzazione.

- > 3 HOLES BIDET SET WITH POP-UP WASTE
- > MATERIAL > brass and crystal
- FINISH: antique copper | bronze | chrome | polished nickel | black nickel | satin nickel | light gold | rose gold
- > TOLERANCE: ± 2 %
- > PACKAGING SIZE: inch 19 5/8"x6 1/4"x6 1/8"H
- > WEIGHT: 7 Lbs

N.B. All measurements are in millimetres/inch. This drawing is property of Devon&Devon. It may not be reproduced or transmitted to third parties without authorization.