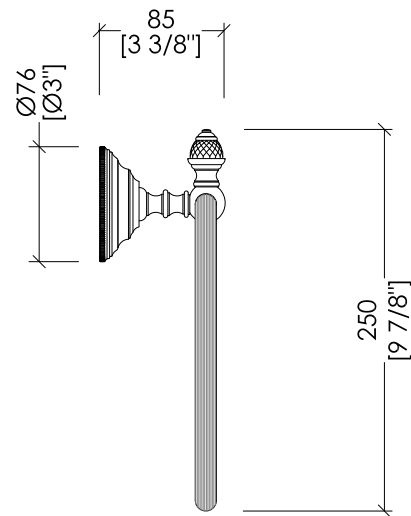
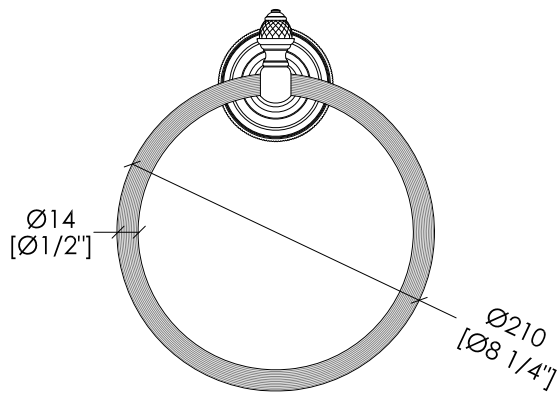
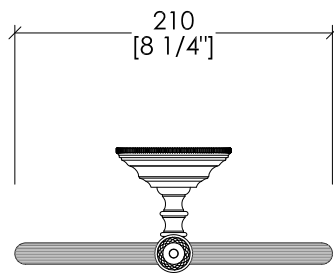


# Devon&Devon

## DIAMOND



WHD507CR; WHD507OT; WHD507BR; WHD507NK

- ▶ ANELLO PORTA ASCIUGAMANO
- ▶ MATERIALE: ottone e cristallo trasparente
- ▶ FINITURA: cromo, oro chiaro, bronzo o nickel lucido
- ▶ TOLLERANZA: ± 2 %

- ▶ TOWEL RING
- ▶ MATERIAL: brass and transparent crystal
- ▶ FINISH: chrome, light gold, bronze or polished nickel
- ▶ TOLLERANCE: ± 2 %

**N.B.** Tutte le misure sono in millimetri/pollici. Questo disegno è di proprietà Devon&Devon. Non può essere riprodotto o trasmesso a terzi senza autorizzazione.

**N.B.** All measurements are in millimetres/inch. This drawing is property of Devon&Devon. It may not be reproduced or transmitted to third parties without authorization.