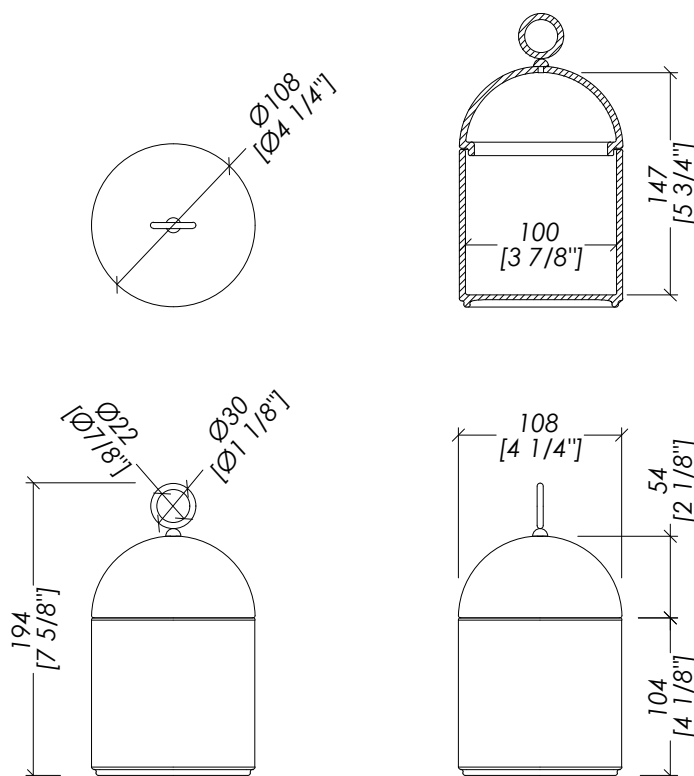


# Devon&Devon

## DAHLIA

Design by Marcel Wanders



updating 01|2022

DAHLIA01WHM/OROSPS

- > PORTA OGGETTI CON COPERCHIO
- > MATERIALE > ottone | ceramica bianca matt
- FINITURA: oro satinato protetto semi lucido
- > TOLLERANZA:  $\pm 2\%$
- > DIMENSIONE IMBALLO: mm -- H
- > PESO: -- Kg

**N.B.** Tutte le misure sono in millimetri/pollici. Questo disegno è di proprietà Devon&Devon. Non può essere riprodotto o trasmesso a terzi senza autorizzazione.

- > ITEM HOLDER WITH LID
- > MATERIAL > brass | matt white ceramic
- FINISH: semi-polished lacquered satin gold
- > TOLERANCE:  $\pm 2\%$
- > PACKAGING SIZE: inch -- H
- > WEIGHT: -- Lbs

**N.B.** All measurements are in millimetres/inch. This drawing is property of Devon&Devon. It may not be reproduced or transmitted to third parties without authorization.