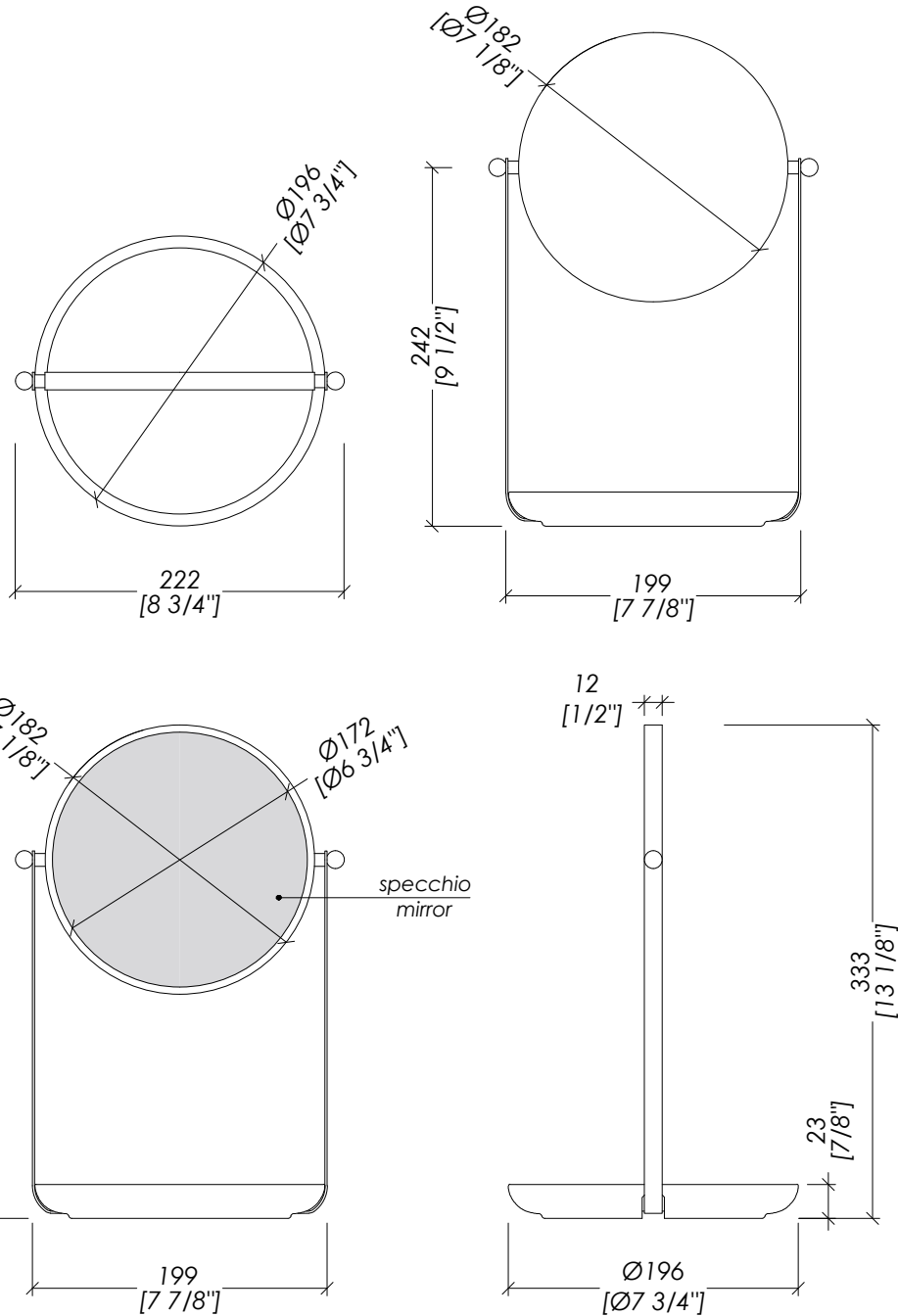


Devon&Devon

DAHLIA

Design by Marcel Wanders



updating 01|2022

DAHLIA05WHM/OROSPS

- > SPECCHIO DA APPOGGIO BASCULANTE
- > MATERIALE > ottone | ceramica bianca matt
- FINITURA: oro satinato protetto semi lucido
- > TOLLERANZA: $\pm 2\%$
- > DIMENSIONE IMBALLO: mm -- H
- > PESO: -- Kg

N.B. Tutte le misure sono in millimetri/pollici. Questo disegno è di proprietà Devon&Devon. Non può essere riprodotto o trasmesso a terzi senza autorizzazione.

- > TILTING FREE-STANDING MIRROR
- > MATERIAL > brass | matt white ceramic
- FINISH: semi-polished lacquered satin gold
- > TOLERANCE: $\pm 2\%$
- > PACKAGING SIZE: inch -- H
- > WEIGHT: -- Lbs

N.B. All measurements are in millimetres/inch. This drawing is property of Devon&Devon. It may not be reproduced or transmitted to third parties without authorization.