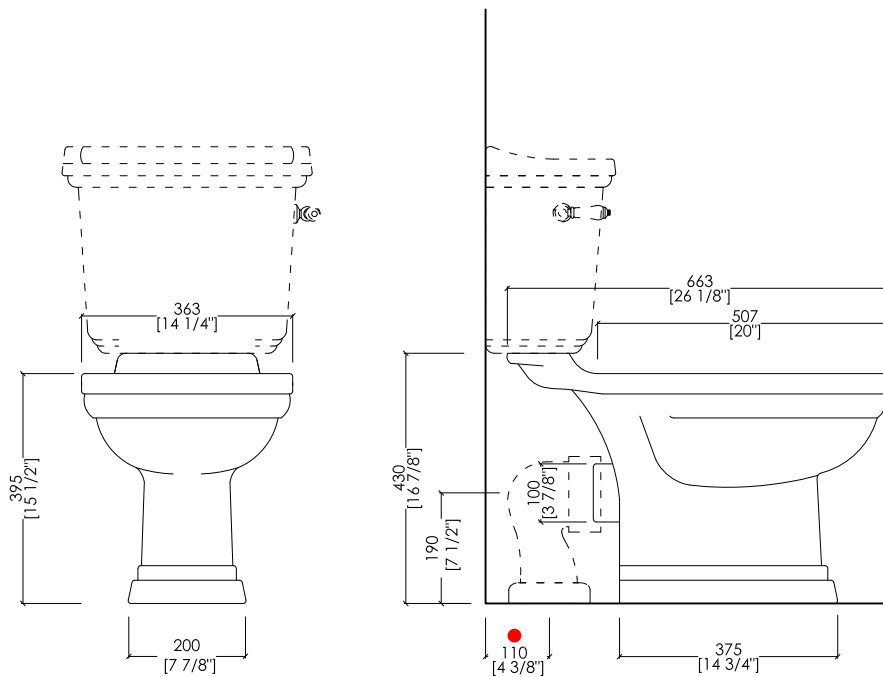


Devon&Devon

CLASSICA



• PREDISPOSIZIONE SCARICO CON DIAMETRO MM 100 A FILO PAVIMENTO/MURO

• POSITION FOR 100 MM (3 7/8" inch) DIAMETER DRAIN ON EDGE OF FLOORING/WALL

updating 01|2021

IBWCCL

- > VASO PER CASSETTA MONOBLOCCO
- > MATERIALE > ceramica
- FINITURA: bianco
- > PORTATA: 6/3 l per scarico
- > TOLLERANZA: $\pm 2\% \geq 750$ mm; $\pm 5\% \leq 750$ mm
- > DIMENSIONE IMBALLO: mm 650x360x490H
- > PESO: 20,5 Kg

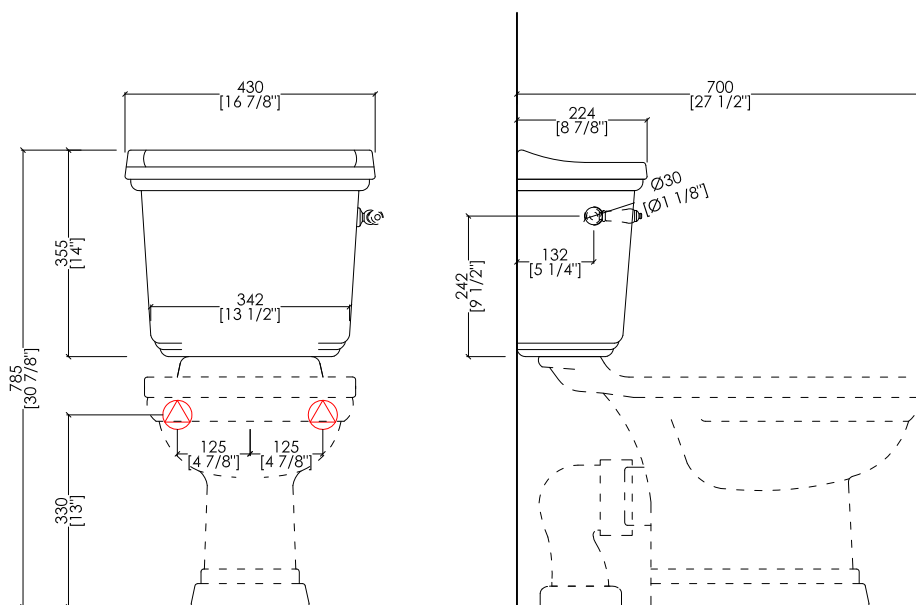
N.B. Tutte le misure sono in millimetri/pollici. Questo disegno è di proprietà Devon&Devon. Non può essere riprodotto o trasmesso a terzi senza autorizzazione.

- > WC PAN FOR CLOSE COUPLED CISTERN
- > MATERIAL > ceramic
- FINISH: white
- > FLOW RATE: 1.6/0.8 GPF
- > TOLERANCE: $\pm 2\% \geq 29 1/2$ " inch; $\pm 5\% \leq 29 1/2$ " inch
- > PACKAGING SIZE: inch 25 5/8" x 14 1/8" x 19 1/4" H
- > WEIGHT: 45.2 Lbs

N.B. All measurements are in millimetres/inch. This drawing is property of Devon&Devon. It may not be reproduced or transmitted to third parties without authorization.

Devon&Devon

CLASSICA



PREDISPOSIZIONE PER ADDUZIONE ACQUA



POSITION FOR WATER INLET

updating 01|2021

IBCML

- > CASSETTA MONOBLOCCO
- > MATERIALE > ceramica
- FINITURA: bianco
- > PORTATA: 6/3 l per scarico
- > TOLLERANZA: $\pm 2\% \geq 750$ mm; $\pm 5\% \leq 750$ mm
- > DIMENSIONE IMBALLO: mm 445x220x410H
- > PESO: 14,2 Kg

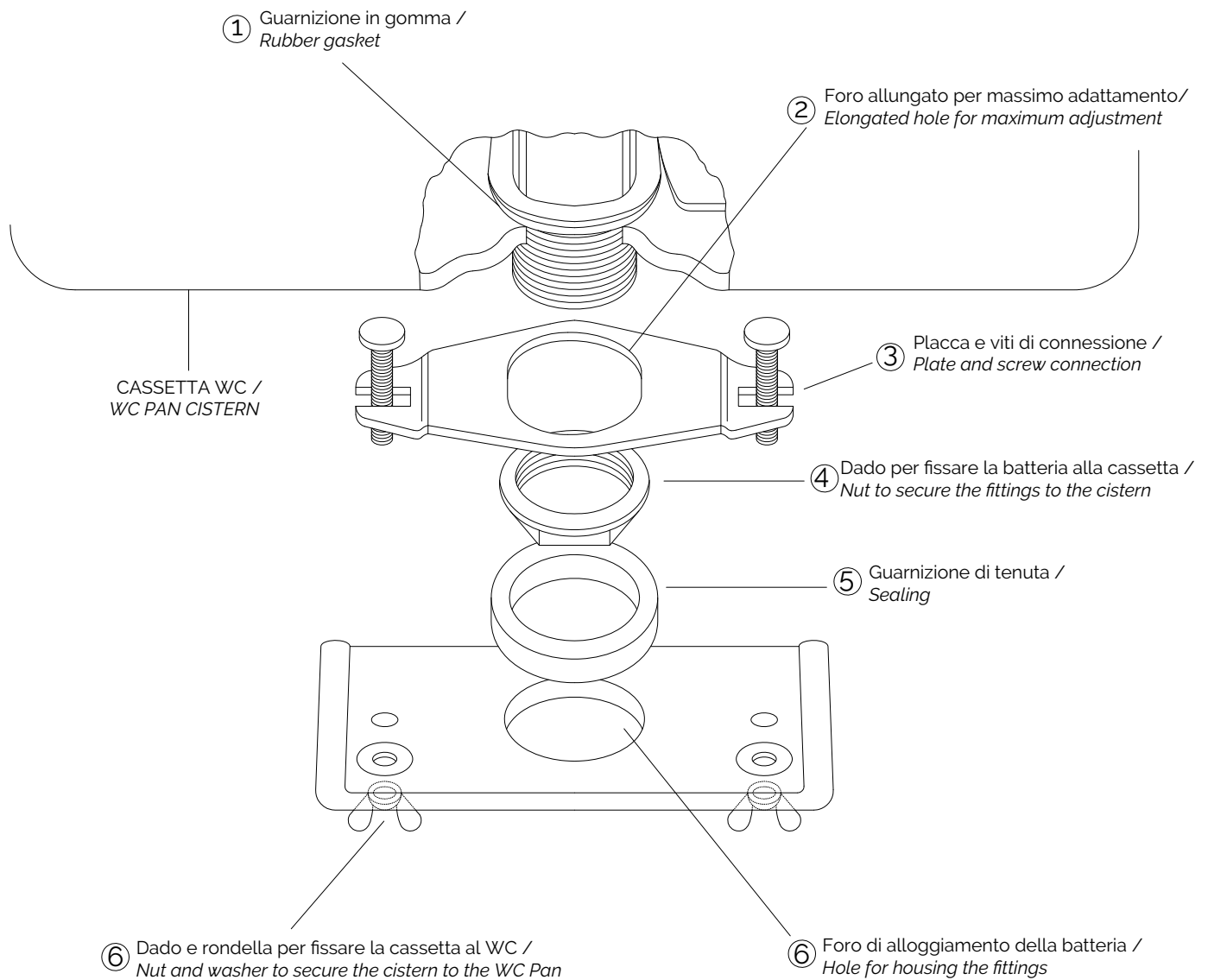
N.B. Tutte le misure sono in millimetri/pollici. Questo disegno è di proprietà Devon&Devon. Non può essere riprodotto o trasmesso a terzi senza autorizzazione.

- > CLOSED COUPLED CISTERN
- > MATERIAL > ceramic
- FINISH: white
- > FLOW RATE: 1.6/0.8 GPF
- > TOLERANCE: $\pm 2\% \geq 29 1/2$ " inch; $\pm 5\% \leq 29 1/2$ " inch
- > PACKAGING SIZE: inch 17 1/2"x 8 5/8"x 16 1/8"H
- > WEIGHT: 31.3 Lbs

N.B. All measurements are in millimetres/inch. This drawing is property of Devon&Devon. It may not be reproduced or transmitted to third parties without authorization.

Devon&Devon

MONTAGGIO PER CASSETTE MONOBLOCCO ASSEMBLY OF CLOSE-COUPLED CISTERN



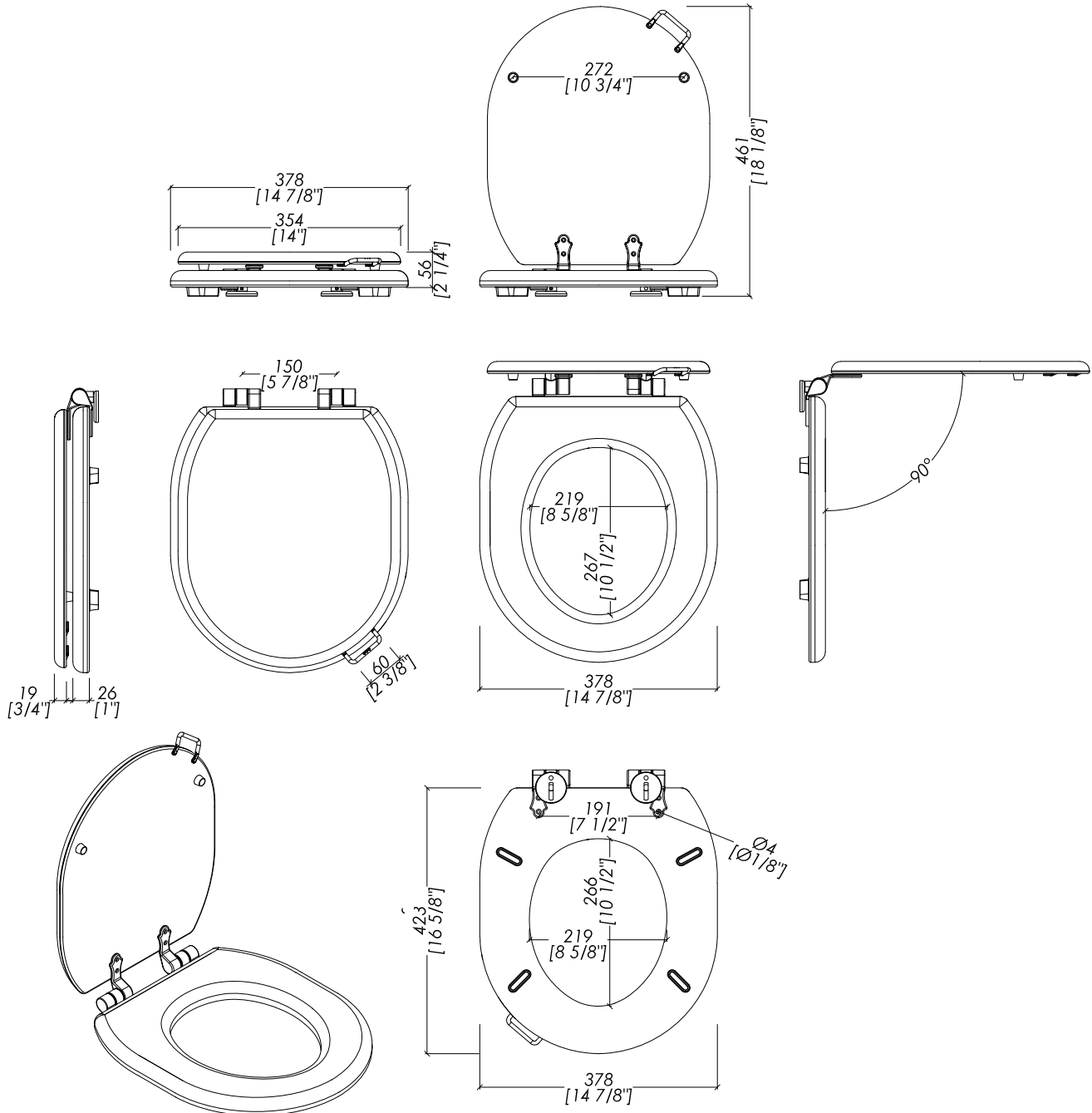
updating 01|2021

N.B. Tutte le misure sono in millimetri/pollici. Questo disegno è di proprietà Devon&Devon.
Non può essere riprodotto o trasmesso a terzi senza autorizzazione.

N.B. All measurements are in millimetres/inch. This drawing is property of Devon&Devon.
It may not be reproduced or transmitted to third parties without authorization.

Devon&Devon

CLASSICA



*Cerniera soft-close

*Soft-close hinge

updating 02|2023

3IBSEWENCLACR ; 3IBSEWENCLAOT ; 3IBSEWENCLANK

- > SEDILE MASSELLO TINTA SCURA
- > MATERIALE > MASSELLO QUERCIA TINTA SCURA
- > FINITURA: cromo | oro chiaro | nickel lucido
- > TOLLERANZA: ± 3 %
- > DIMENSIONE IMBALLO: mm 560x400x80H
- > PESO: 4.4 Kg

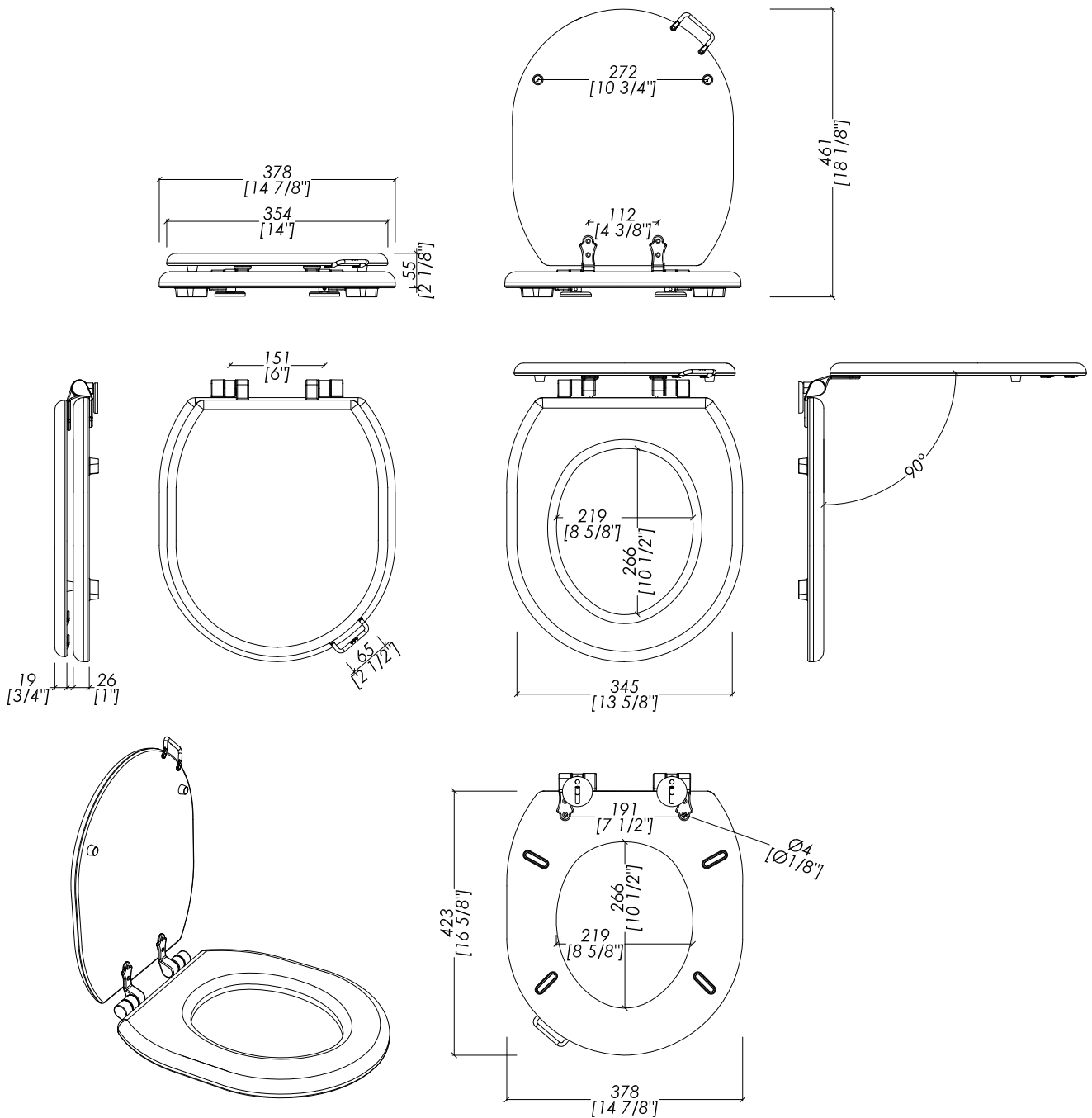
N.B. Tutte le misure sono in millimetri/pollici. Questo disegno è di proprietà Devon&Devon. Non può essere riprodotto o trasmesso a terzi senza autorizzazione.

- > BLUES SOLID OAK DARK STAINED SEAT
- > MATERIAL : SOLID AOK DARK STAINED
- > FINISH: chrome | light gold | polished nickel
- > TOLERANCE: ± 3 %
- > PACKAGING SIZE: inch 22"x 15 3/4"x 3 1/8" H
- > WEIGHT: 9.7 Lbs

N.B. All measurements are in millimetres/inch. This drawing is property of Devon&Devon. It may not be reproduced or transmitted to third parties without authorization.

Devon&Devon

CLASSICA



*Cerniera soft-close

*Soft-close hinge

updating 02|2023

3|BSEBIAWCLACR; 3|BSEBIAWCLAOT; 3|BSEBICLANK

- SEDILE LISTRATO IN MDF VERNICIATO BIANCO
- MATERIALE > MDF
- FINITURA: cromo | oro chiaro | nickel lucido
- TOLLERANZA: ± 3 %
- DIMENSIONE IMBALLO: mm 560x400x80H
- PESO: 4,9 Kg

N.B. Tutte le misure sono in millimetri/pollici. Questo disegno è di proprietà Devon&Devon. Non può essere riprodotto o trasmesso a terzi senza autorizzazione.

- CLASSICA WHITE PAINTED SEAT IN MDF
- MATERIAL > MDF
- FINISH: chrome | light gold | polished nickel
- TOLERANCE: ± 3 %
- PACKAGING SIZE: inch 22"X 15 3/4"x 3 1/8" H
- WEIGHT: 10.8 Lbs

N.B. All measurements are in millimetres/inch. This drawing is property of Devon&Devon. It may not be reproduced or transmitted to third parties without authorization.