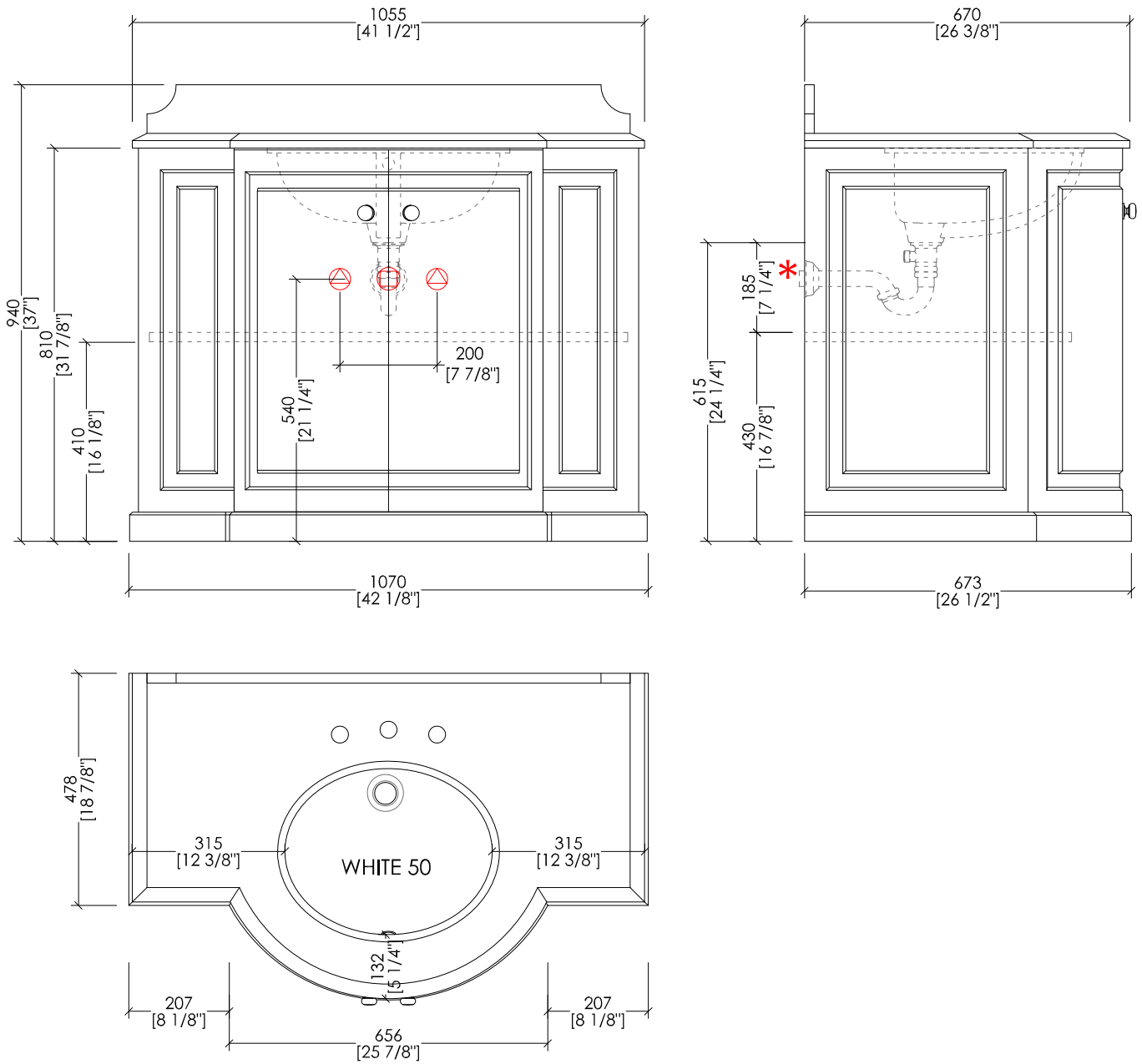


# Devon&Devon

## CLARENCE



\* MISURE CON SIFONE DDA325

 PREDISPOSIZIONE PER ADDUZIONE ACQUA

 PREDISPOSIZIONE PER SIFONE

\* MEASUREMENTS WITH DDA325 S-TRAP

 POSITION FOR WATER INLET

 POSITION FOR SIPHON

updating 01|2023

> MOBILE:

MATERIALE > legno laccato  
 FINITURA: dark grey | offwhite | warm grey

> TOP:

MATERIALE > marmo  
 FINITURA: Bianco Carrara | Nero Marquina | Botticino Fiorito | Bianco Afyon

> LAVABI SOTTO-PIANO COMPATIBILI:

WHITE 50, VICTORIAN, ROSE, BABYLON CERAMIC

> DIMENSIONE IMBALLO: mm 800x1200x1000H

> PESO: 64 Kg

> VANITY UNIT:

MATERIAL > lacquered wood  
 FINISH: dark grey | offwhite | warm grey

> TOP:

MATERIAL > marble  
 FINISH: White Carrara, Black Marquina, Botticino Fiorito or White Afyon

> UNDER COUNTERTOP BASINS COMPATIBLE:

WHITE 50, VICTORIAN, ROSE, BABYLON CERAMIC

> PACKAGING SIZE: inch 31 1/2'x 47 1/4'x 39 3/8'H

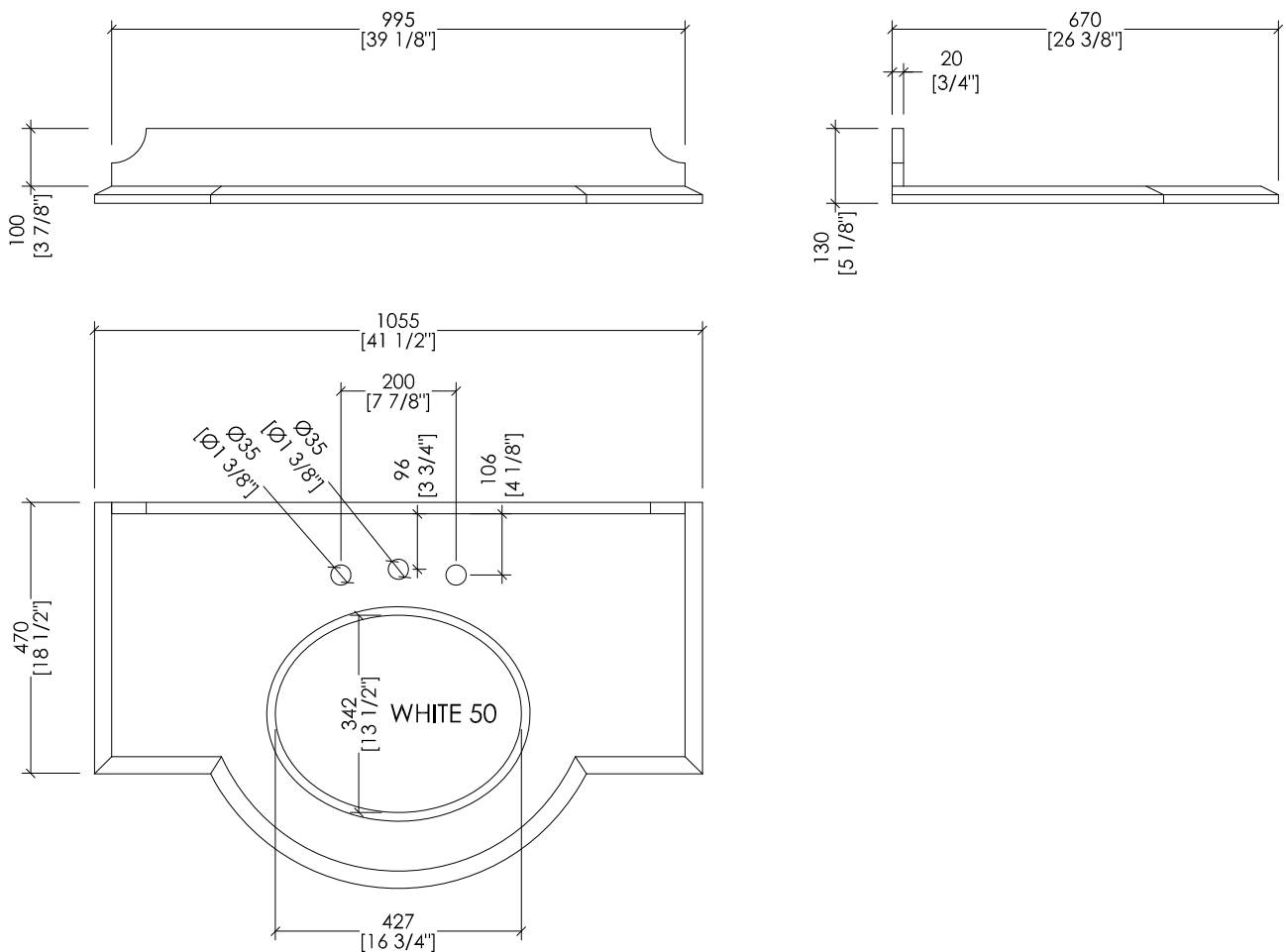
> WEIGHT: 141 Lbs

N.B. Tutte le misure sono in millimetri/pollici. Questo disegno è di proprietà Devon&Devon. Non può essere riprodotto o trasmesso a terzi senza autorizzazione.

N.B. All measurements are in millimetres/inch. This drawing is property of Devon&Devon. It may not be reproduced or transmitted to third parties without authorization.

# Devon&Devon

## CLARENCE



updating 01|2023

### > TOP IN MARMO

- > IL MARMO NON È PROTETTO CON IMPREGNANTI.
- > LE QUOTE RELATIVE AI FORI E DISTANZE DEI FORI SONO VALIDE SOLO PER RUBINETTERIE DEVON&DEVON.
- > DIMENSIONI IMBALLO: mm 1220x280x870H
- > PESO: 64 Kg

**N.B.** Tutte le misure sono in millimetri/pollici. Questo disegno è di proprietà Devon&Devon. Non può essere riprodotto o trasmesso a terzi senza autorizzazione.

### > MARBLE TOP

- > MARBLE DOES NOT HAVE A PROTECTED FINISH.
- > THE RELATIVE DIMENSIONS AND DISTANCES BETWEEN TAP HOLES ARE VALID ONLY FOR DEVON&DEVON TAPS.
- > PACKAGING SIZE: inch 48" x 11" x 34 1/4"H
- > WEIGHT: 141 Lbs

**N.B.** All measurements are in millimetres/inch. This drawing is property of Devon&Devon. It may not be reproduced or transmitted to third parties without authorization.