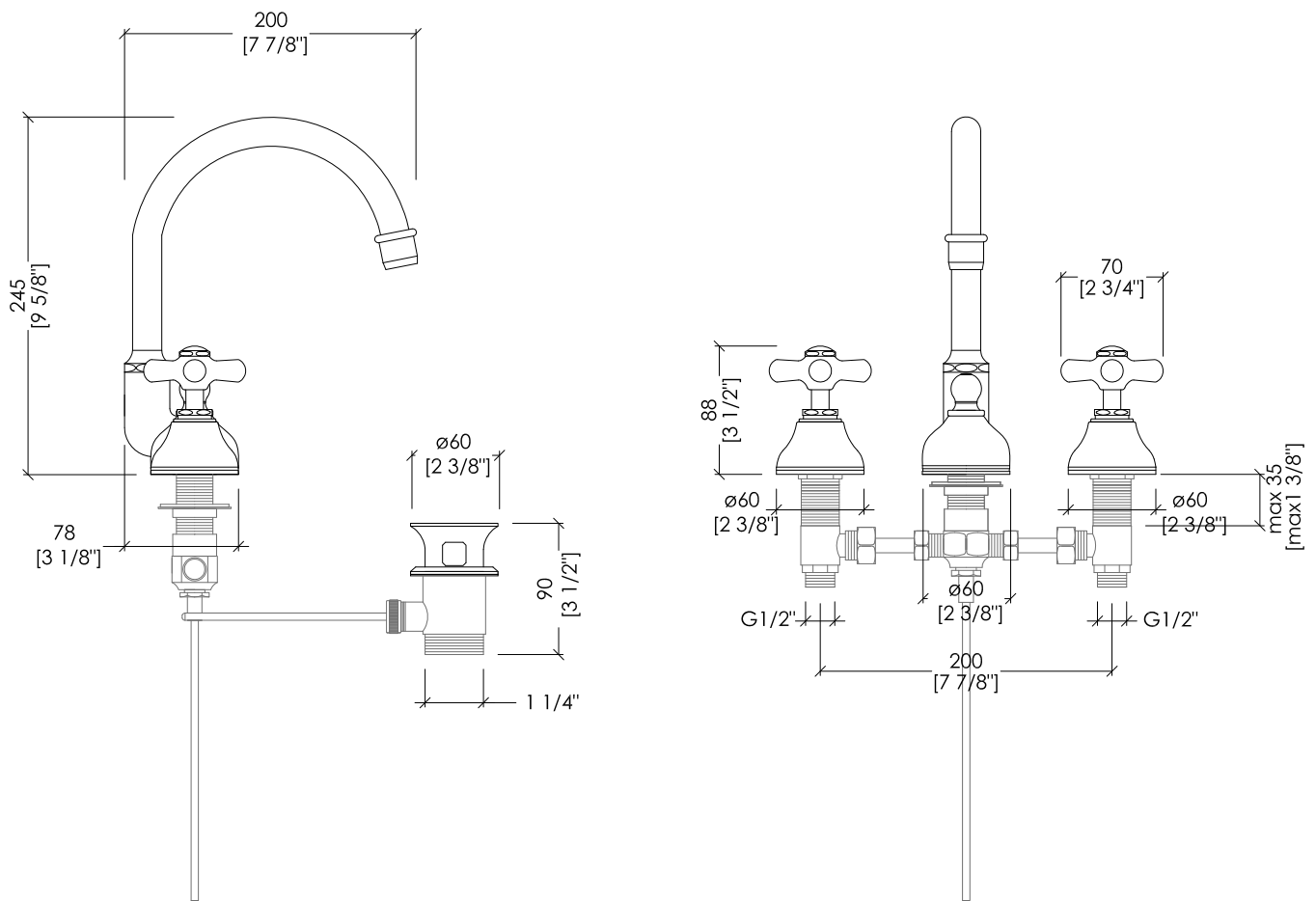


# Devon&Devon

## CITY



UTC1100ACR; UTC1100A; UTC1100ANKS

- ▶ BATTERIA LAVABO 3 FORI CON SALTARELLO E BOCCA DI EROGAZIONE ALTA
- ▶ MATERIALE: ottone e porcellana bianca
- ▶ FINITURA: cromo, oro chiaro o nickel lucido
- ▶ TOLLERANZA:  $\pm 2\%$
- ▶ DIMENSIONE IMBALLO: mm 380x180x85H

- ▶ 3 HOLES BASIN SET WITH POP-UP WASTE AND LONGER SPOUT
- ▶ MATERIAL: brass and white porcelain
- ▶ FINISH: chrome, light gold or polished nickel
- ▶ TOLERANCE:  $\pm 2\%$
- ▶ PACKAGING SIZE: inch 15"x7 1/8"x3 3/8"H

**N.B.** Tutte le misure sono in millimetri/pollici. Questo disegno è di proprietà Devon&Devon. Non può essere riprodotto o trasmesso a terzi senza autorizzazione.

**N.B.** All measurements are in millimetres/inch. This drawing is property of Devon&Devon. It may not be reproduced or transmitted to third parties without authorization.