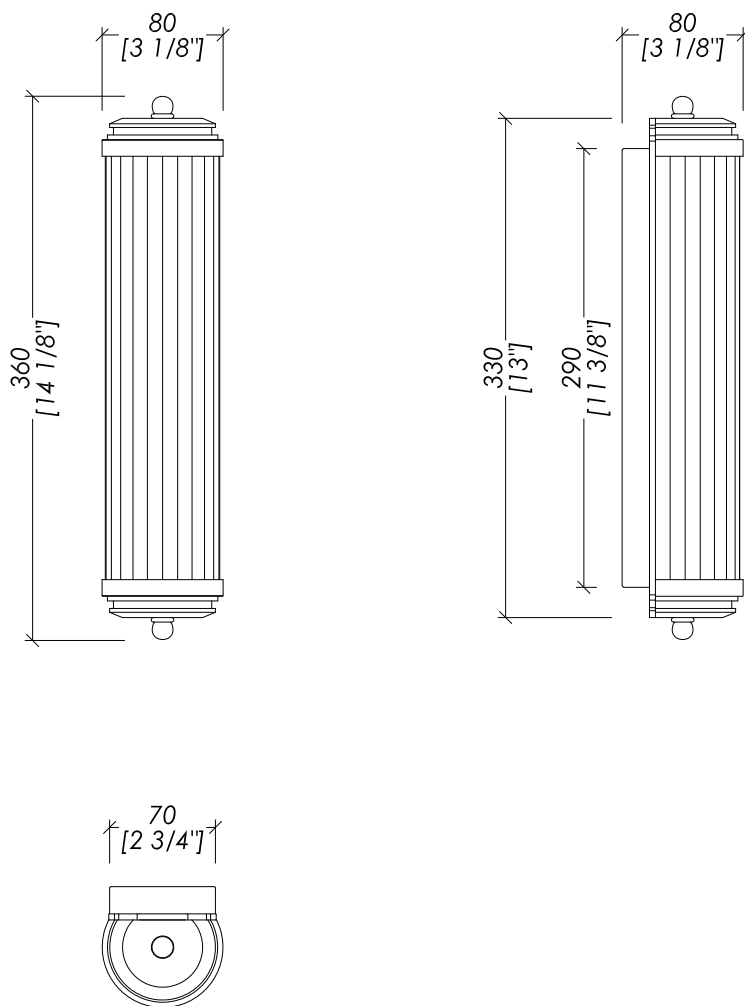


# Devon&Devon

## CHICAGO 1



updating 01|2020

DECHICAGOCR/LD; DECHICAGOOT/LD; DECHICAGONK/LD

► STRUTTURA:

MATERIALE ► ottone | vetro satinato

FINITURA: cromo | oro chiaro | nickel lucido

► ILLUMINAZIONE ► luce LED

► CLASSIFICAZIONE: IP44

► POTENZA: MAX 7 WATT

► DIMENSIONE IMBALLO: mm 550x150x160H

► PESO: 2.23 Kg

**N.B.** Tutte le misure sono in millimetri/pollici. Questo disegno è di proprietà Devon&Devon. Non può essere riprodotto o trasmesso a terzi senza autorizzazione.

► STRUCTURE:

MATERIAL ► brass | frosted glass

FINISH: chrome | light gold | polished nickel

► LIGHTING ► LED light

► CLASSIFICATION: IP44

► POWER: MAX 7 WATT

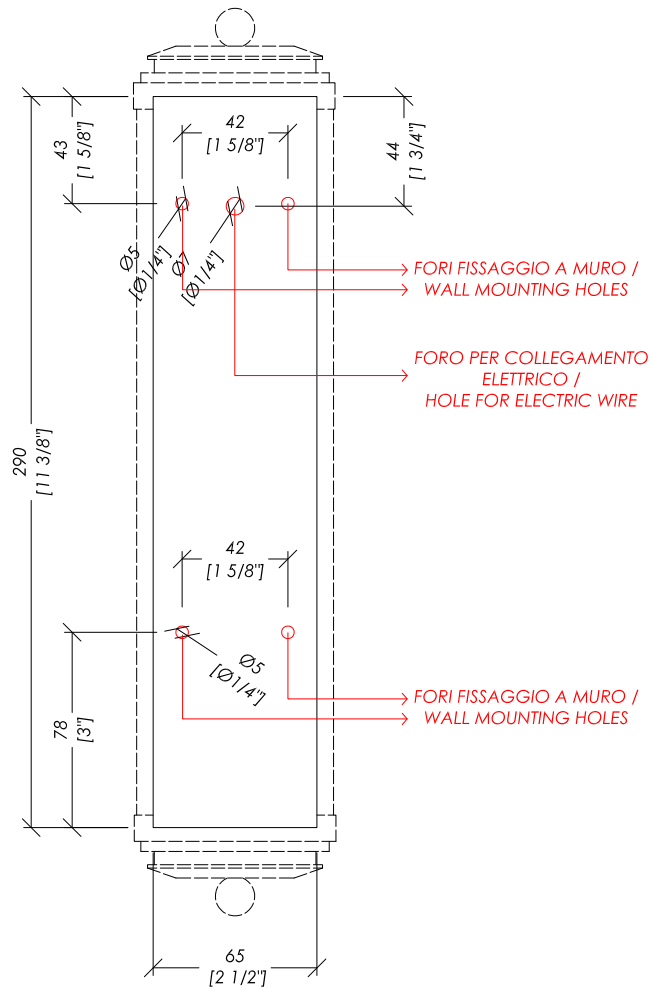
► PACKAGING SIZE: inch 21 5/8"x5 7/8"x6 1/4"H

► TOTAL WEIGHT: 4.9 Lbs

**N.B.** All measurements are in millimetres/inch. This drawing is property of Devon&Devon. It may not be reproduced or transmitted to third parties without authorization.

# Devon&Devon

## CHICAGO 1



updating 01|2020

DECHICAGOCR/LD; DECHICAGOOT/LD; DECHICAGONK /LD

- > SCHEMA FISSAGGIO LAMPADA
- > SCALA > 1:3
- > ILLUMINAZIONE > luce LED
- > CLASSIFICAZIONE: IP44
- > POTENZA: MAX 7 WATT

> LE QUOTE NON SONO VINCOLANTI; DEVON&DEVON SI RISERVA DI EFFETTUARE MODIFICHE AI MODELLI.

**N.B.** Tutte le misure sono in millimetri/pollici. Questo disegno è di proprietà Devon&Devon. Non può essere riprodotto o trasmesso a terzi senza autorizzazione.

- > FIXING SCHEME LAMP
- > SCALE > 1:3
- > LIGHTING > LED light
- > CLASSIFICATION: IP44
- > POWER: MAX 7 WATT

> THE DIMENSIONS ARE NON-BINDING; DEVON&DEVON RESERVES THE RIGHT TO MODIFY AND CHANGE ANY OF THEIR PRODUCTS WITHOUT PRIOR NOTICE.

**N.B.** All measurements are in millimetres/inch. This drawing is property of Devon&Devon. It may not be reproduced or transmitted to third parties without authorization.