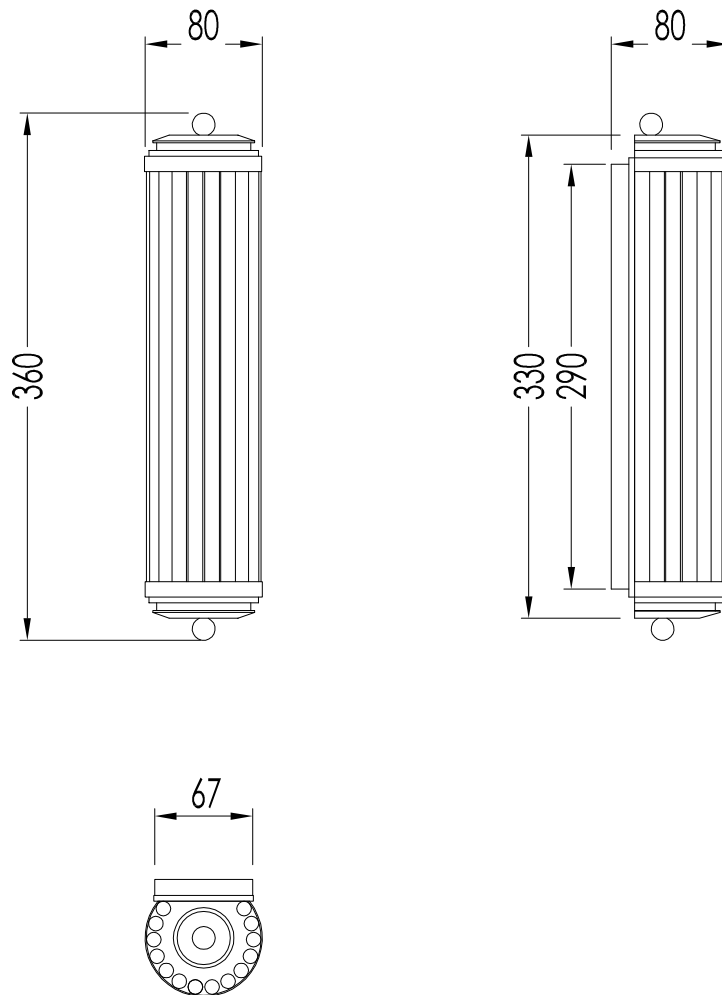


# Devon&Devon

## CHICAGO 1

design **Paola Ciarmatori**



DECHICAGOCR; DECHICAGOOT; DECHICAGONK

► **STRUTTURA:**  
MATERIALE: ottone e vetro satinato  
FINITURA: cromo, oro chiaro o nickel lucido  
► **CLASSIFICAZIONE:** IP20  
► **POTENZA:** FSD 11 W/827 2G7 4P, Quantità = 1  
► **DIMENSIONE IMBALLO:** mm 550x150x160H  
► **PESO:** 2.23 Kg

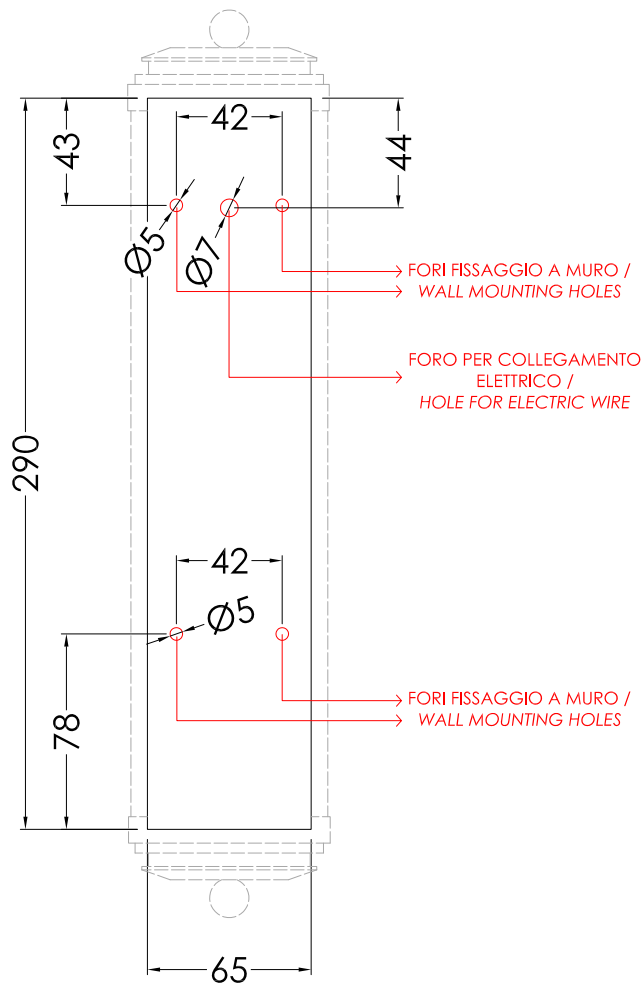
**N.B.** Tutte le misure sono in millimetri. Questo disegno è di proprietà Devon&Devon. Non può essere riprodotto o trasmesso a terzi senza autorizzazione.

► **STRUCTURE:**  
MATERIAL: brass and frosted glass  
FINISH: chrome, light gold or polished nickel  
► **CLASSIFICATION:** IP20  
► **POWER:** FSD 11 W/827 2G7 4P, Quantity = 1  
► **PACKAGING SIZE:** mm 550x150x160H  
► **TOTAL WEIGHT:** 2.23 Kg

**N.B.** All measurements are in millimetres. This drawing is property of Devon&Devon. It may not be reproduced or transmitted to third parties without authorization.

# Devon&Devon

## CHICAGO 1



DECHICAGOCR; DECHICAGOOT; DECHICAGONK

- SCHEMA FISSAGGIO LAMPADA
- SCALA: 1:3
- CLASSIFICAZIONE: IP20
- POTENZA: FSD 11 W/827 2G7 4P, Quantità = 1

► LE QUOTE NON SONO VINCOLANTI; DEVON&DEVON SI RISERVA DI EFFETTUARE MODIFICHE AI MODELLI.

**N.B.** Tutte le misure sono in millimetri. Questo disegno è di proprietà Devon&Devon. Non può essere riprodotto o trasmesso a terzi senza autorizzazione.

- FIXING SCHEME LAMP
- SCALE: 1:3
- CLASSIFICATION: IP20
- POWER: FSD 11 W/827 2G7 4P, Quantity = 1

► THE DIMENSIONS ARE NON-BINDING; DEVON & DEVON RESERVES THE RIGHT TO MODIFY AND CHANGE ANY OF THEIR PRODUCTS WITHOUT PRIOR NOTICE.

**N.B.** All measurements are in millimetres. This drawing is property of Devon&Devon. It may not be reproduced or transmitted to third parties without authorization.