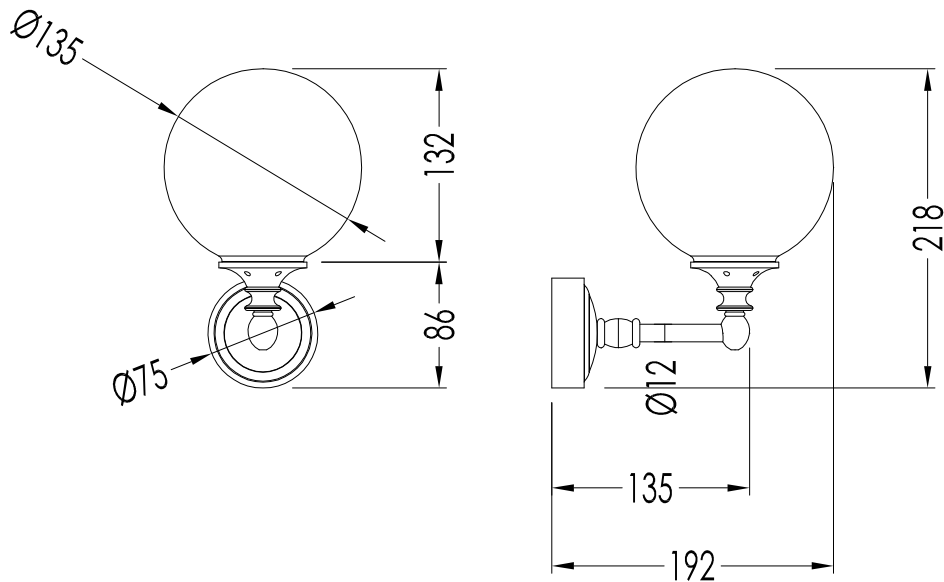


Devon&Devon

CHELSEA



DECHELSEACR; DECHELSEA; DECHELSEANK

- STRUTTURA:
- MATERIALE: ottone e vetro
- FINITURA: cromo, oro chiaro o nickel lucido
- CLASSIFICAZIONE: IP20
- POTENZA: MAX 40 WATT E14 IBT, IBC
- DIMENSIONE IMBALLO: mm 265x120x105H (braccio)
mm 180x185x190H (vetro)
- PESO TOTALE: 0.65 Kg

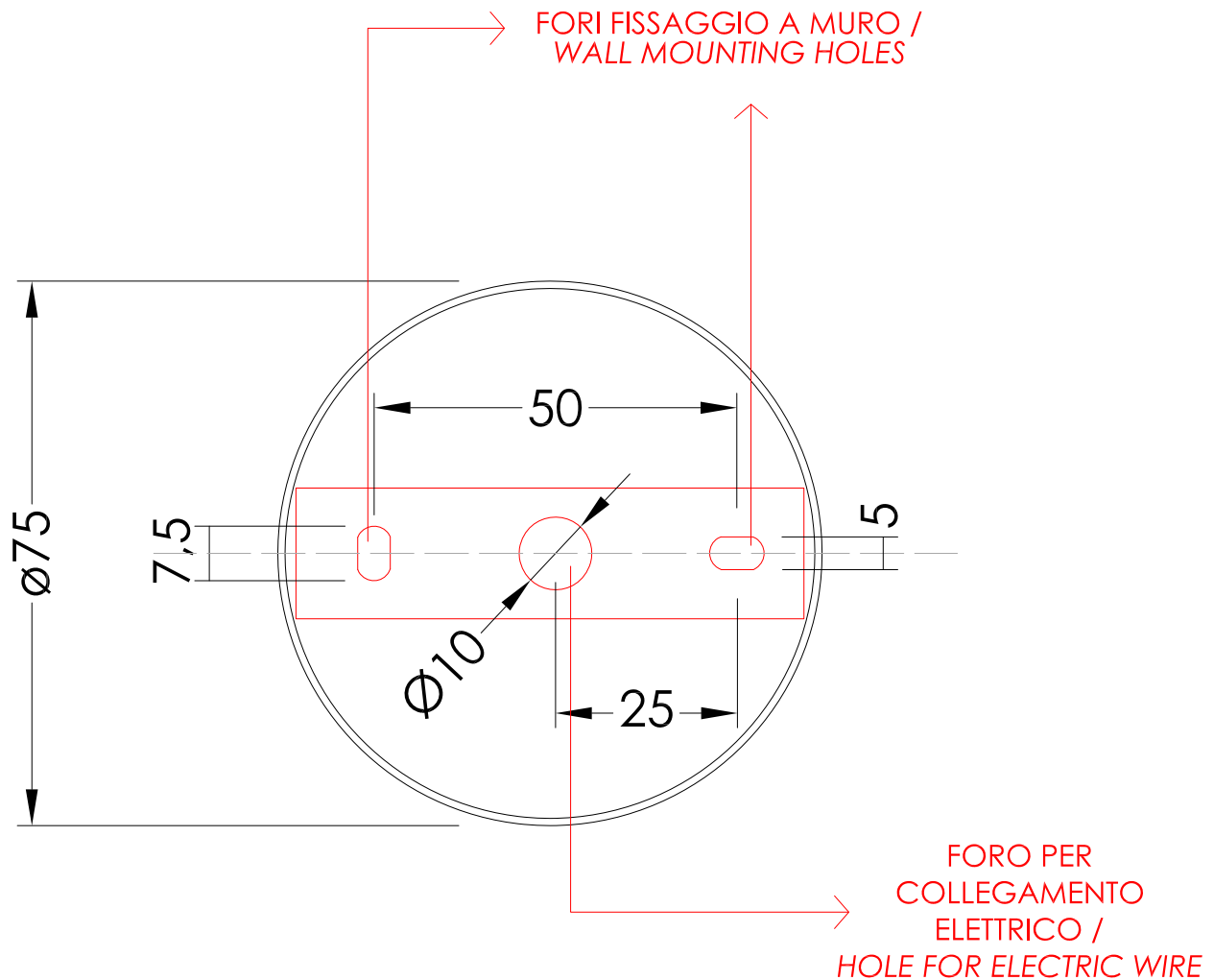
N.B. Tutte le misure sono in millimetri. Questo disegno è di proprietà Devon&Devon.
Non può essere riprodotto o trasmesso a terzi senza autorizzazione.

- STRUCTURE:
- MATERIAL: brass and glass
- FINISH: chrome, light gold or polished nickel
- CLASSIFICATION: IP20
- POWER: MAX 40 WATT E14 IBT, IBC
- PACKAGING SIZE: mm 265x120x105H (arm)
mm 180x185x190H (glass)
- TOTAL WEIGHT: 0.65 Kg

N.B. All measurements are in millimetres. This drawing is property of Devon&Devon.
It may not be reproduced or transmitted to third parties without authorization.

Devon&Devon

CHELSEA



DECHELSEACR; DECHELSEA; DECHELSEANK

- SCHEMA FISSAGGIO LAMPADA
- SCALA: 1:1
- CLASSIFICAZIONE: IP20
- POTENZA: MAX 40 WATT E14 IBT, IBC

► LE QUOTE NON SONO VINCOLANTI; DEVON&DEVON SI RISERVA DI EFFETTUARE MODIFICHE AI MODELLI.

N.B. Tutte le misure sono in millimetri. Questo disegno è di proprietà Devon&Devon. Non può essere riprodotto o trasmesso a terzi senza autorizzazione.

- FIXING SCHEME LAMP
- SCALE: 1:1
- CLASSIFICATION: IP20
- POWER: MAX 40 WATT E14 IBT, IBC

► THE DIMENSIONS ARE NON-BINDING; DEVON & DEVON RESERVES THE RIGHT TO MODIFY AND CHANGE ANY OF THEIR PRODUCTS WITHOUT PRIOR NOTICE.

N.B. All measurements are in millimetres. This drawing is property of Devon&Devon. It may not be reproduced or transmitted to third parties without authorization.