

# Devon&Devon

# Château

ASSEMBLY INSTRUCTIONS

ISTRUZIONI DI MONTAGGIO  
MONTAGEANLEITUNGEN  
INSTRUCTIONS DE MONTAGE  
INSTRUCCIONES DE MONTAJE  
ИНСТРУКЦИИ К МОНТАЖУ

# ISTRUZIONI DI MONTAGGIO

Vi ringraziamo per aver scelto un prodotto Devon&Devon.  
Prima di installarlo vi raccomandiamo di leggere attentamente questo manuale.

## INDICE

Pag.5 - Avvertenze

Pag.6 - Legenda simboli presenti su etichetta

Pag.6 - Prima di iniziare

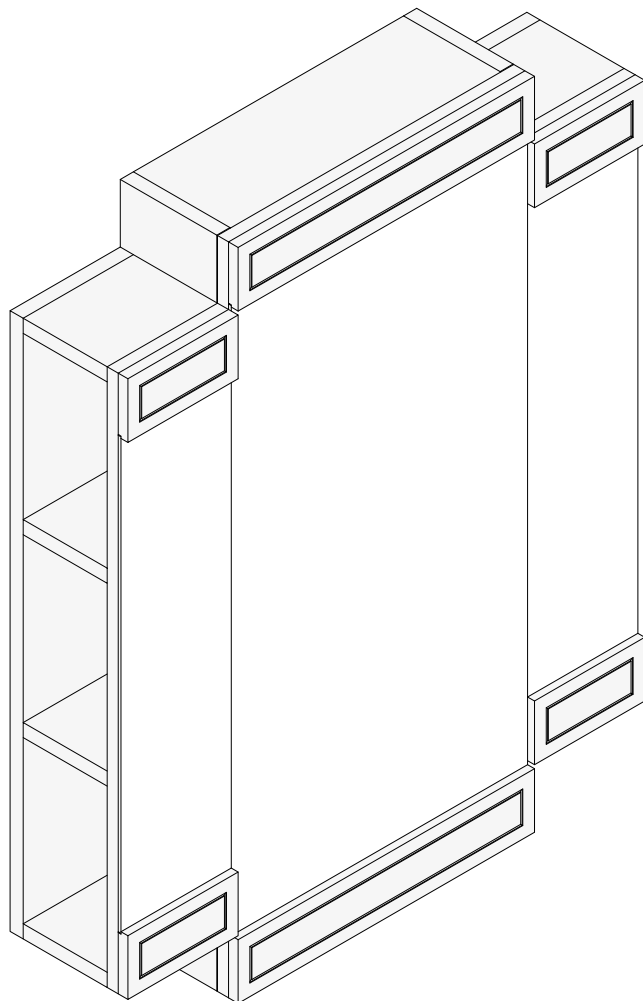
Pag.7 - Attrezzi necessari / Riparazioni

Pag.7 - Packing list specchio Château

Pag.8 - Istruzioni di montaggio

Devon&Devon si riserva il diritto di modificare il prodotto per ragioni tecnico-produttive. Non ci riterremo in ogni caso responsabili di inconvenienti causati dalle suddette modifiche.

## SPECCHIO CHÂTEAU



I  
T  
A

I  
T  
A

### AVVERTENZE

Il dispositivo è sicuro solo se installato da personale qualificato e utilizzato rispettandone la destinazione d'uso e osservando le norme di manutenzione. La sostituzione di parti deve essere fatta da personale qualificato, rispettando le norme vigenti e utilizzando materiali di uguali caratteristiche elettriche, termiche e meccaniche.

La fonte d'illuminazione contenuta all'interno di questo dispositivo può essere sostituita solo dal produttore o da persone qualificate (IEC2020 | 3,3,21 - sorgenti luminose non sostituibili dall'utente)

I cavi dell'impianto in singolo isolamento non devono in alcun modo entrare in contatto con parti metalliche.

Prima di installare il dispositivo verificarne l'integrità. In caso di difetto o di dubbio rivolgersi al rivenditore. Eventuali elementi difettosi devono essere immediatamente sostituiti. Per prevenire i rischi di folgorazione o bruciature, la sostituzione dei corpi LED deve avvenire dopo aver chiuso l'interruttore di alimentazione della rete. Prima di riaprire l'interruttore verificare che tutte le lampadine siano inserite e siano di potenza non superiore al valore indicato dall'etichetta sul prodotto.

Attenzione il prodotto è per uso interno. Non installare all'esterno.

Gli elementi dell'imballaggio (scatole, sacchetti di plastica, polistirolo, etc...) non devono essere lasciati a portata dei bambini perché possono essere fonti di pericolo (rischio di soffocamento, abrasioni, etc...).

L'azienda declina ogni responsabilità su installazioni non conformi alle norme vigenti e su montaggi e manutenzioni che non rispettano le presenti avvertenze e istruzioni d'uso.

Lasciare una copia di queste istruzioni al responsabile della manutenzione.

Château è dotato di sensore di movimento. La luce LED si accende all'apertura dell'anta e si spegne circa 15 sec dopo la chiusura.

Power Factor = 0.77

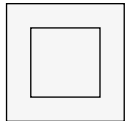
I = 0.09 a

## LEGENDA SIMBOLI PRESENTI SU ETICHETTA

La presente legenda riporta tutti i simboli presenti sulle etichette dello specchio Château commercializzato da Devon&Devon S.p.a.



Se presente sul prodotto, questo simbolo indica l'obbligo di smaltirlo consegnandolo a un punto di raccolta specializzato, conformemente alla direttiva 2002/96/CE (RAEE - WEEE).



Apparecchio in classe II.  
Non connettere al terminale di terra.



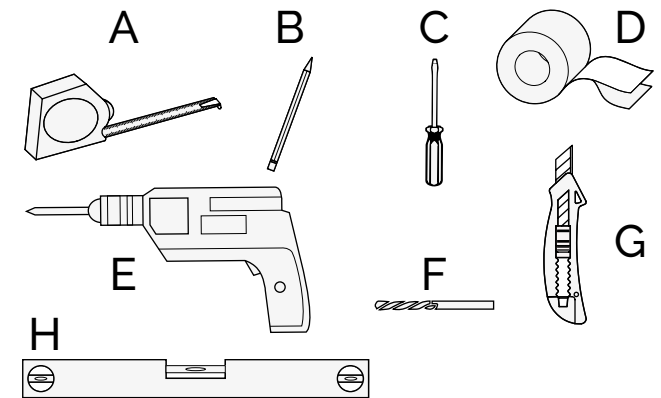
Marcatura CE.

## PRIMA DI INIZIARE

- Verificare le predisposizioni d'impianto necessarie prima del montaggio.
- Verificare la presenza di tutti gli articoli all'interno dell'imballo tramite il Packing List riportato nelle pagine seguenti. Verificare inoltre che nessuno dei componenti presenti difetti visibili.
- Qualora rileviate dei difetti, contattate immediatamente Devon&Devon.
- Per il montaggio di questo prodotto verificare i pesi consultando la nota tecnica presente nell'apposita sezione del sito web Devon&Devon
- Le istruzioni di montaggio sono fornite presumendo che le pareti siano in bolla e abbiano una struttura idonea a sostenere il prodotto.

## ATTREZZI NECESSARI (NON FORNITI DA DEVON&DEVON)

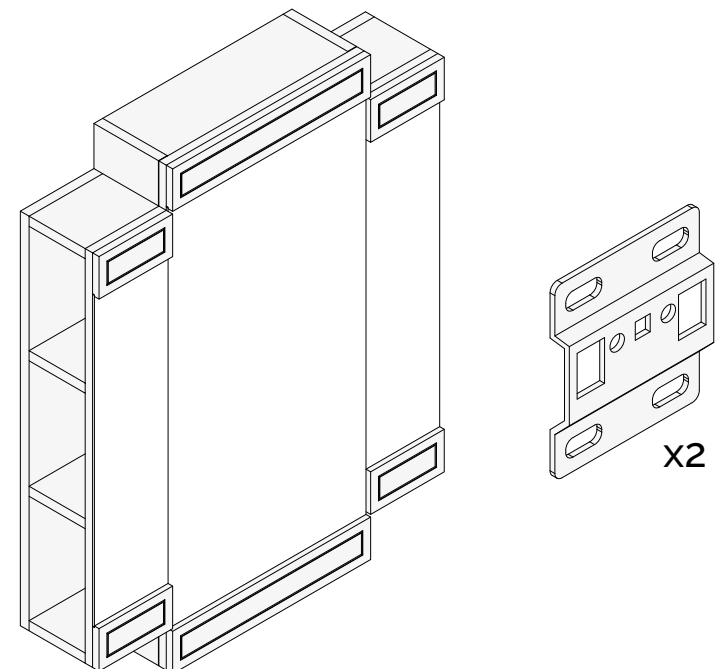
- A. Metro
- B. Matita
- C. Cacciavite a taglio
- D. Scotch
- E. Trapano/Avvitatore
- F. Punta Trapano
- G. Trincetto
- H. Livella



## RIPARAZIONI

Per evitare l'invalidazione della garanzia, eventuali riparazioni devono essere eseguite esclusivamente da personale specializzato e autorizzato.

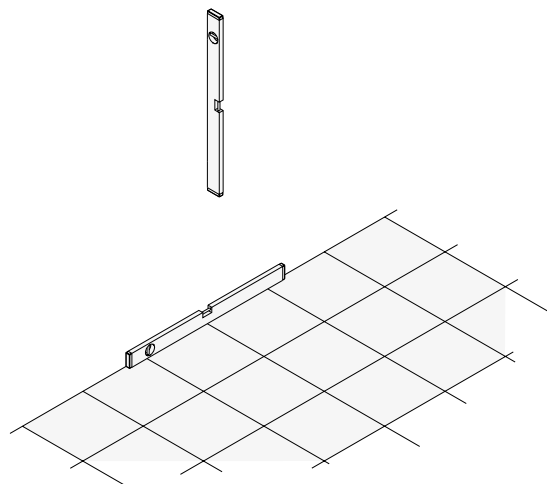
## PACKING LIST (SPECCHIO CHÂTEAU)



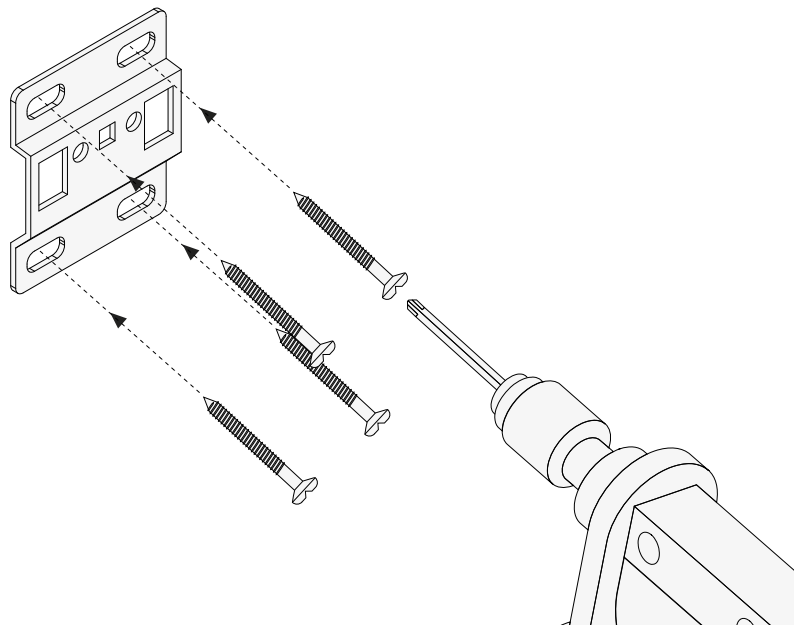
## ISTRUZIONI DI MONTAGGIO

Prima di procedere all'installazione si raccomanda di prendere visione delle note tecniche del prodotto scaricabili dal sito [www.devon-devon.com](http://www.devon-devon.com).

- 1 Per un corretto montaggio dello specchio Château, verificare perpendicolarità muratura /pavimento

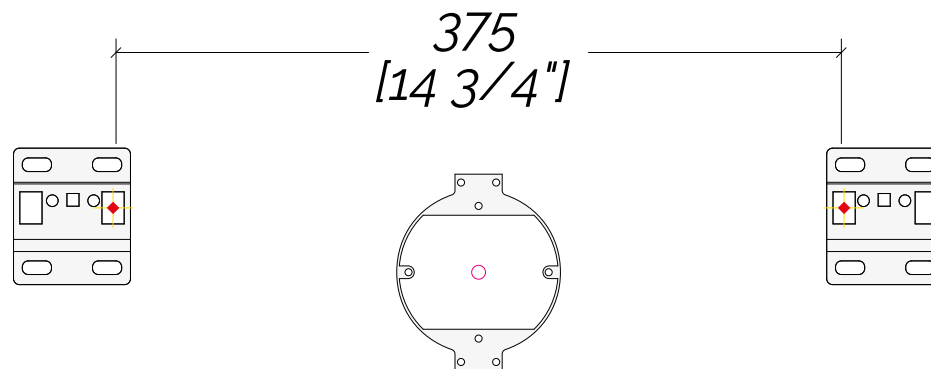


- 2 Avvitare le staffe alla parete (interasse 375 mm)

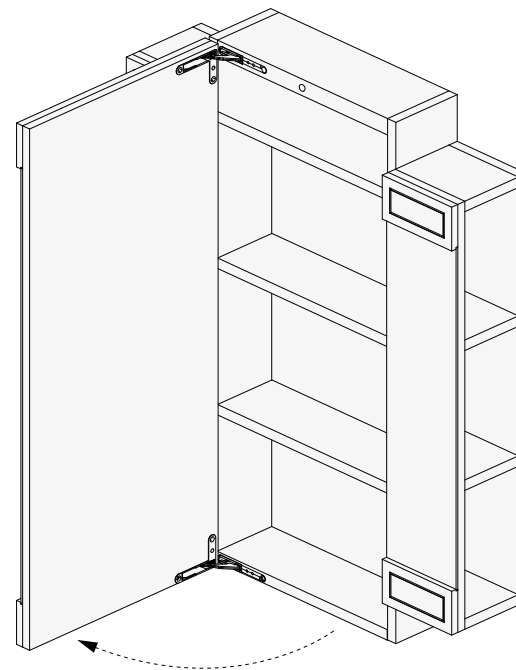


8

- 2.1 Predisporre l'attacco elettrico a parete.

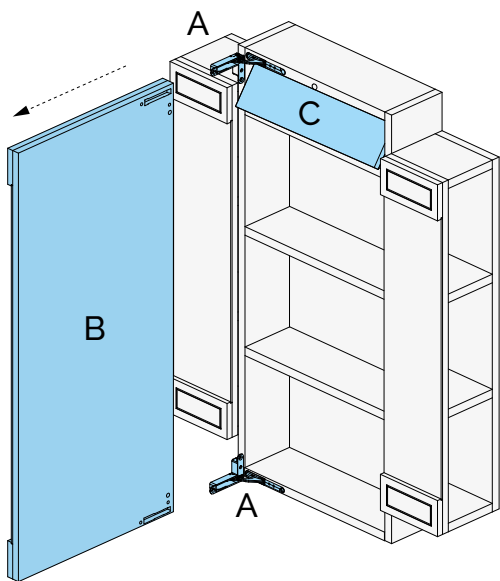


- 3

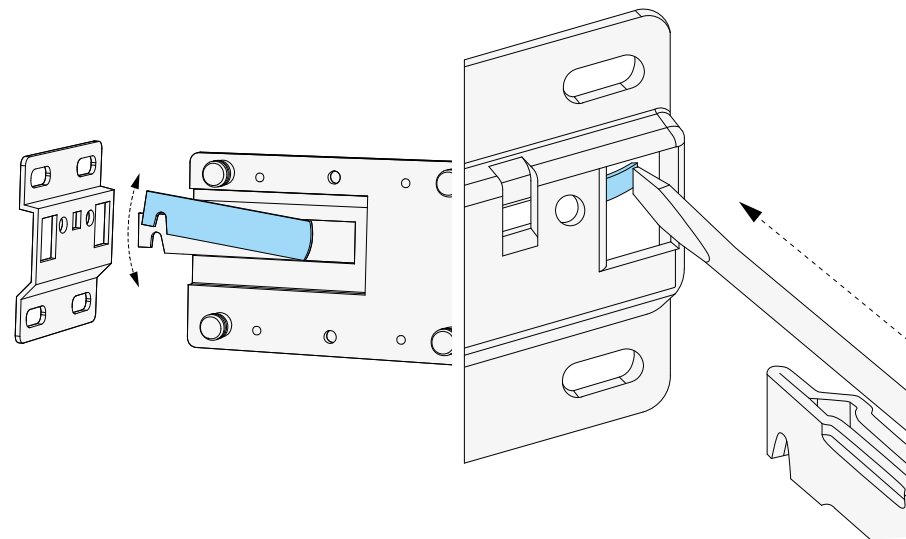


9

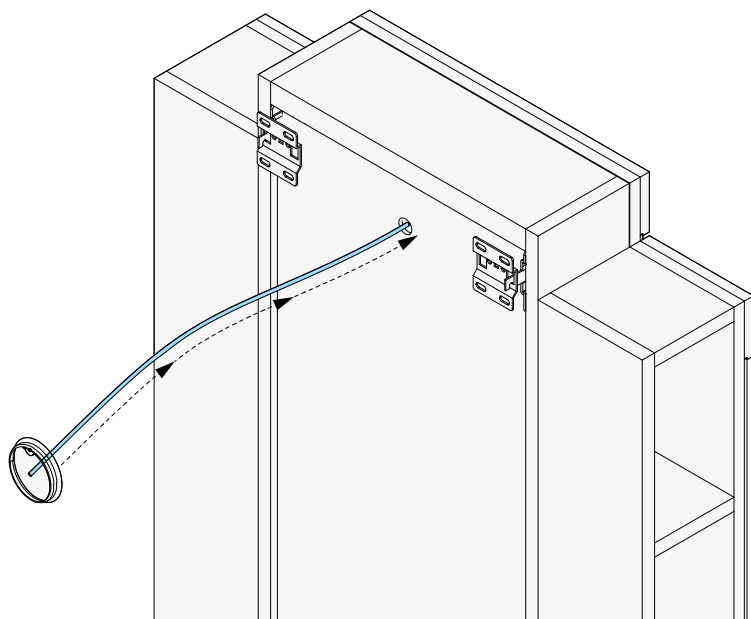
- 4** Allentare le viti dalle due cerniere (A), avendo cura di rimuovere l'anta (B) dalle stesse. Riporre l'anta (B) in un luogo sicuro. Quindi aprire il vano tecnico (C) applicando una leggera pressione sullo sportello.



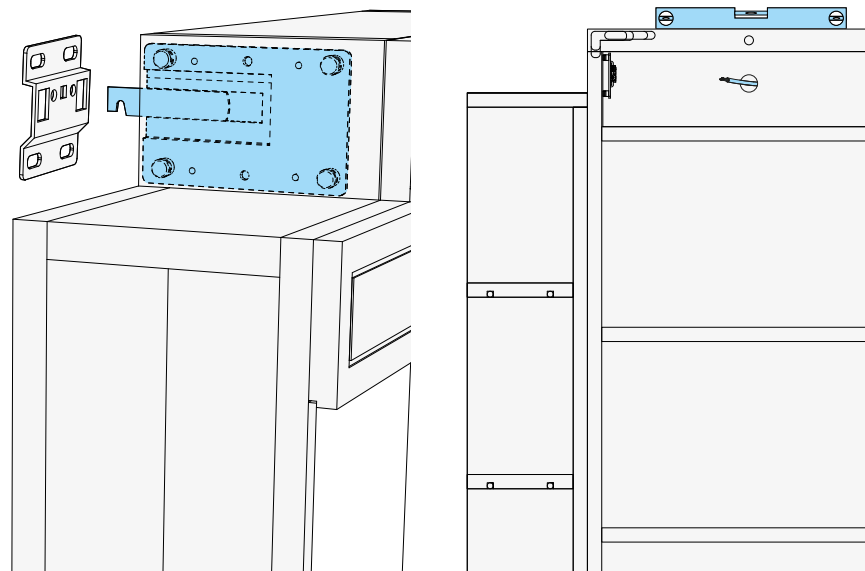
- 6.1** Regolare la staffa con un cacciavite. **6.2** Agire sul blocco presente nella staffa prima di inserire Château a parete.



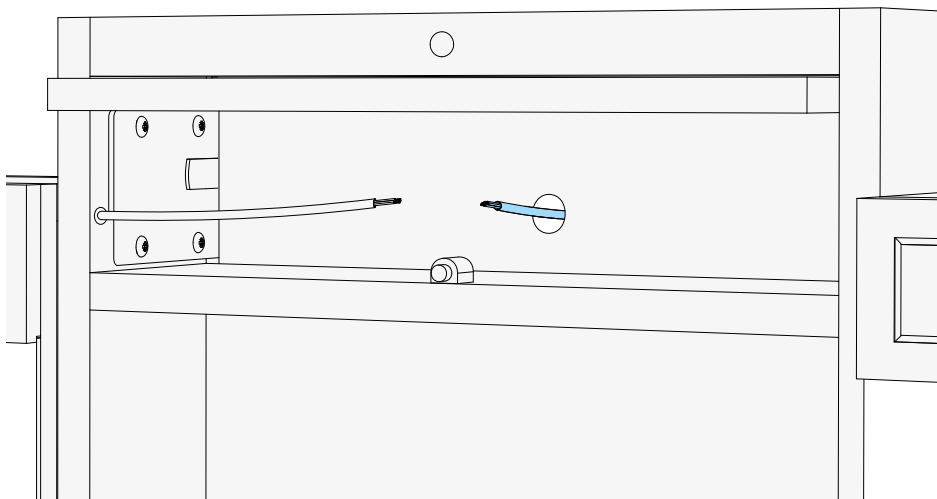
- 5** Inserire il cavo elettrico proveniente dalla parete nell'apposita foratura posteriore.



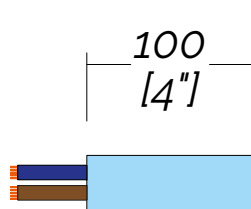
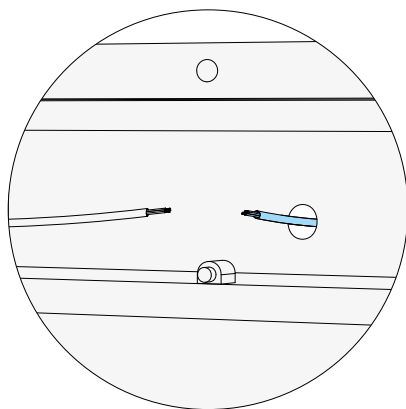
- 6.3** Inserire i reggi-base di Château all'interno delle staffe. **6.4** Controllare che lo specchio Château sia in bolla.



7 Il prodotto dovrebbe mostrarsi come in figura.

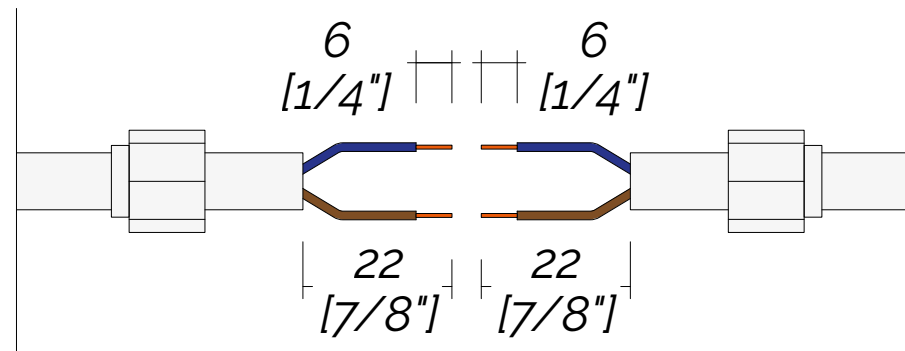


8 Assicurarsi che la lunghezza del cavo dalla parete allo specchio non sia superiore a 100 mm.

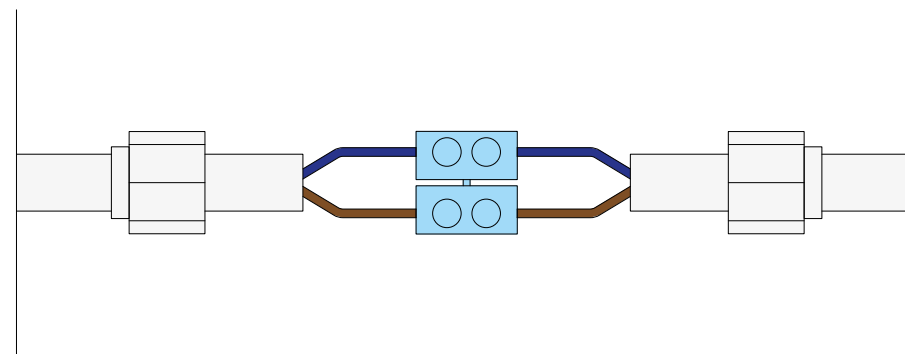


IL CAVO DELL'IMPIANTO A PARETE NON DEVE ASSOLUTAMENTE ENTRARE IN CONTATTO CON LE PARTI METALLICHE DELLO SPECCHIO.

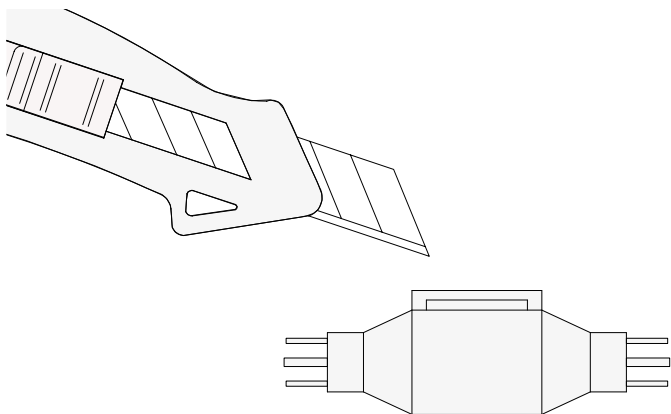
9 Collegare Fili: **Neutro - Neutro** | **Fase - Fase**.



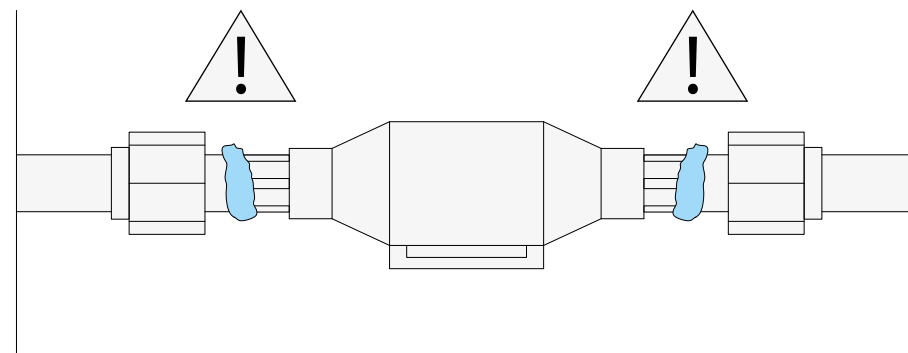
10 Connettere con morsettiere.



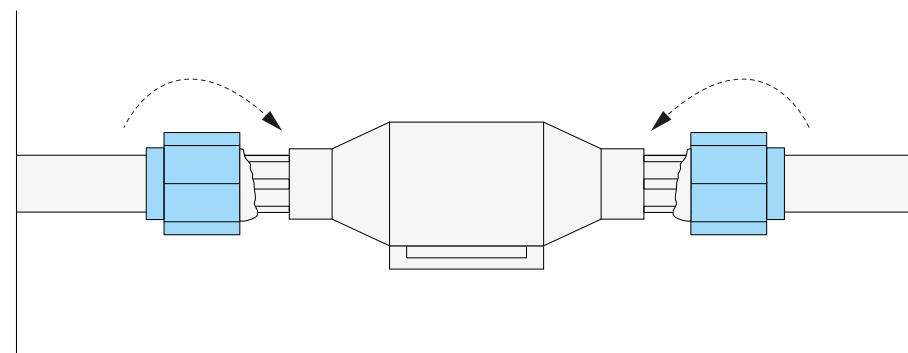
**11** Rimuovere le parti in plastica in eccesso dalla scatola gel.



**13**



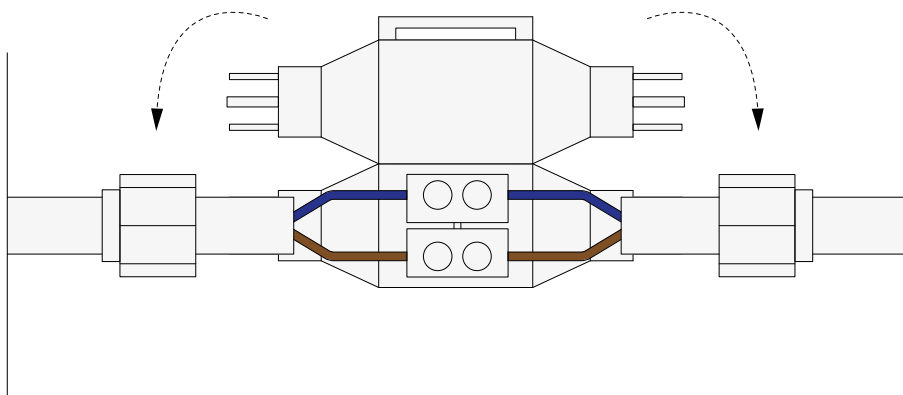
**14** Stringere il dado sinistro e il dado destro.



**ATTENZIONE: PERICOLO FUORIUSCITA GEL**

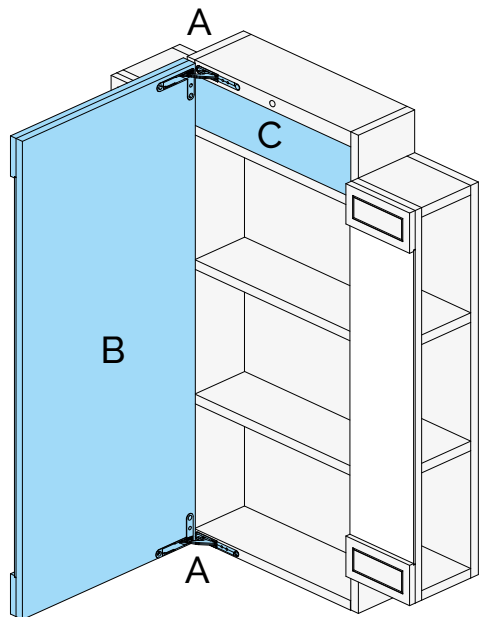


**12** Inserire la scatola gel sopra la morsettiera, avendo cura di chiuderla.

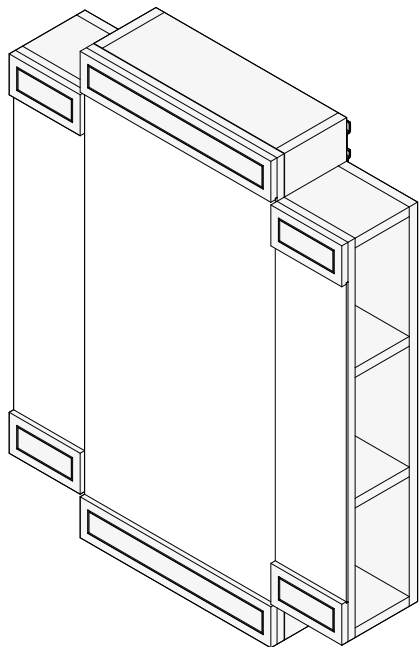




- 15 Chiudere il vano tecnico (C) e avvitare nuovamente l'anta (B) alle cerniere (A) dello specchio contenitore Château.



- 16 Il prodotto dovrebbe mostrarsi come in figura.



# ASSEMBLY INSTRUCTIONS

Thank you for choosing a Devon&Devon product.  
Please read this manual before assembling the product.

## CONTENTS

Page 21 - Warnings

Page 22 - Key to symbols on the label

Page 22 - Before you begin

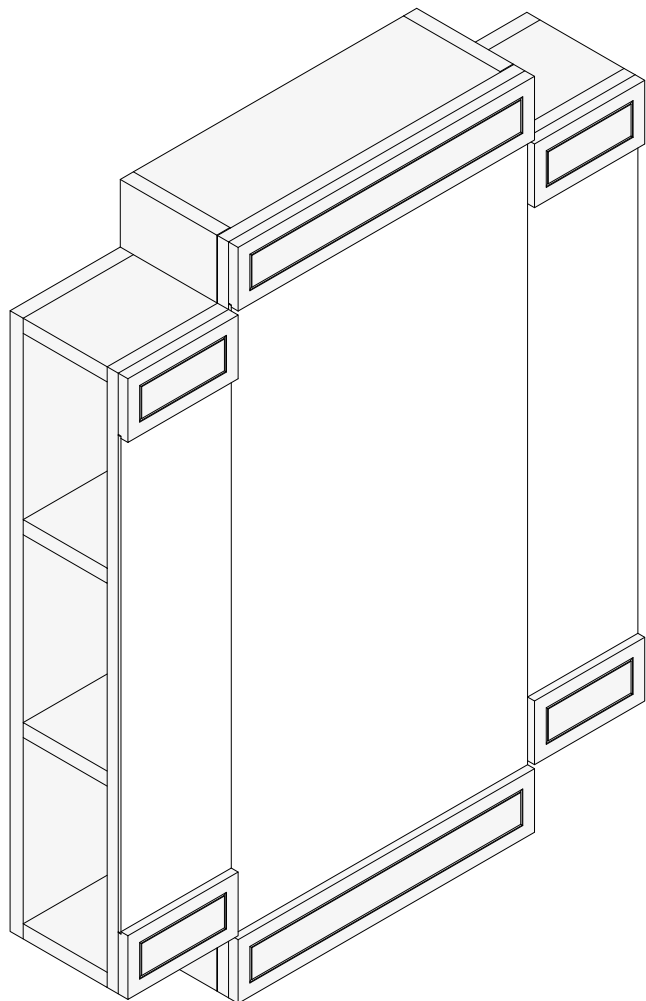
Page 23 - Implements required/Repairs

Page 23 - Packing list Château mirror

Page 24 - Assembly instructions

Devon&Devon reserves the right to alter the product due to technical production reasons. We shall not in any case be considered liable for inconveniences caused by such changes.

## CHÂTEAU MIRROR



### WARNINGS

The product is only safe if installed by qualified personnel and used as intended and in accordance with the maintenance regulations. The replacement of any components must be carried out by qualified personnel in compliance with current standards and using materials with the same electrical, thermal and mechanical characteristics.

The lighting source contained in this device can only be replaced by the manufacturer and by qualified personnel (IEC2020 | 3,3,21 - light sources that cannot be replaced by the user)

The cables of the single-insulation system must never come into contact with metal parts.

Before installing the device, check its integrity. In case of defects or doubts, contact the retailer. Any defective elements must be replaced immediately. To prevent the risk of electrocution or burns, the LED elements must be replaced after turning off the mains power switch. Before switching it on again, check that all the light bulbs are screwed in and are of a wattage not exceeding the value indicated on the product label.

Caution: the product is for indoor use. Do not install outdoors.

All packaging (boxes, plastic bags, polystyrene, etc.) must be kept out of the reach of children as it may be a source of danger (risk of suffocation, abrasions, etc.).

The company accepts no liability for installations that do not comply with current standards and for assembly and maintenance that do not comply with these warnings and instructions.

Leave a copy of these instructions with the person in charge of maintenance.

Château is fitted with a motion sensor. The LED light turns on when the door is opened and turns on about 15 seconds after it is closed.

Power Factor = 0.77

I = 0.09 a

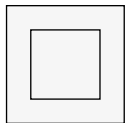
FOR THE "NO LED" MODEL, FOLLOW THE INSTRUCTIONS UNTIL POINT 6.4 AND IGNORE POINT 5.

### KEY TO SYMBOLS ON THE LABEL

This key contains all the symbols on the labels of lamps marketed by Devon&Devon S.p.A.



Recycle c/o the collection points set forth by the WEEE law.



Class II appliance.  
Do not connect to the earth terminal.



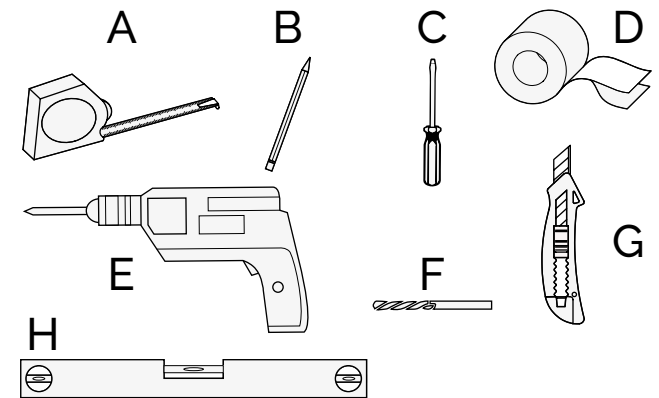
CE marking.

### BEFORE YOU BEGIN

- Check the required system arrangements before installation.
- Verify the presence of all items inside the package using the Packing List included in the following page. Also verify that none of the components show visible defects.
- If you should notice any defects please contact Devon&Devon immediately.
- To install this product, check the weights by consulting the technical note in the specific section of the Devon&Devon website
- The assembly instructions are provided on the assumption that the walls are level and have a suitable structure to support the product.

### IMPLEMENTS REQUIRED (NOT SUPPLIED BY DEVON&DEVON)

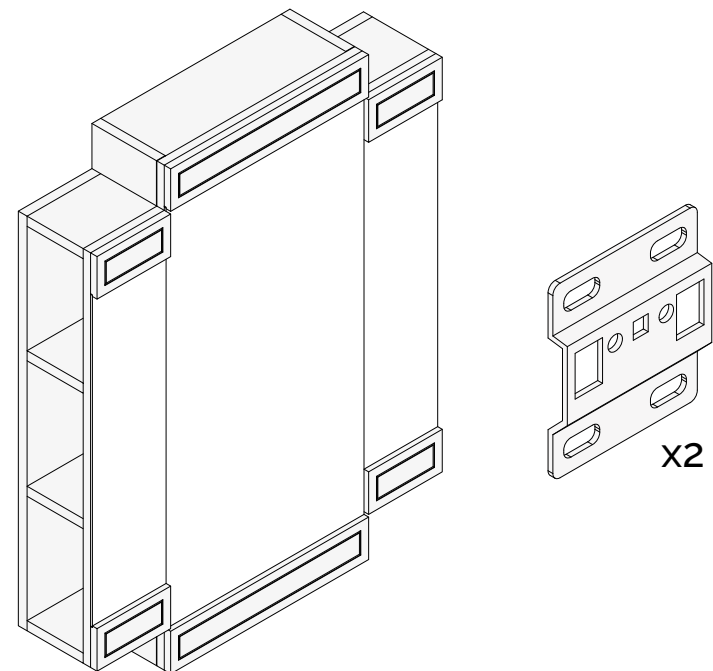
- A. Measuring tape
- B. Pencil
- C. Flat-tip screwdriver
- D. Adhesive tape
- E. Electric screwdriver
- F. Drill bit
- G. Box cutter
- H. Level



### REPAIRS

To avoid invalidating the warranty, any repairs must be carried out exclusively by authorised specialist personnel only.

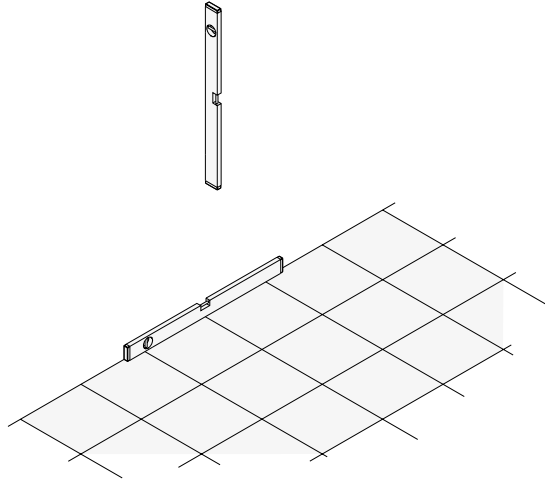
### PACKING LIST (CHÂTEAU MIRROR)



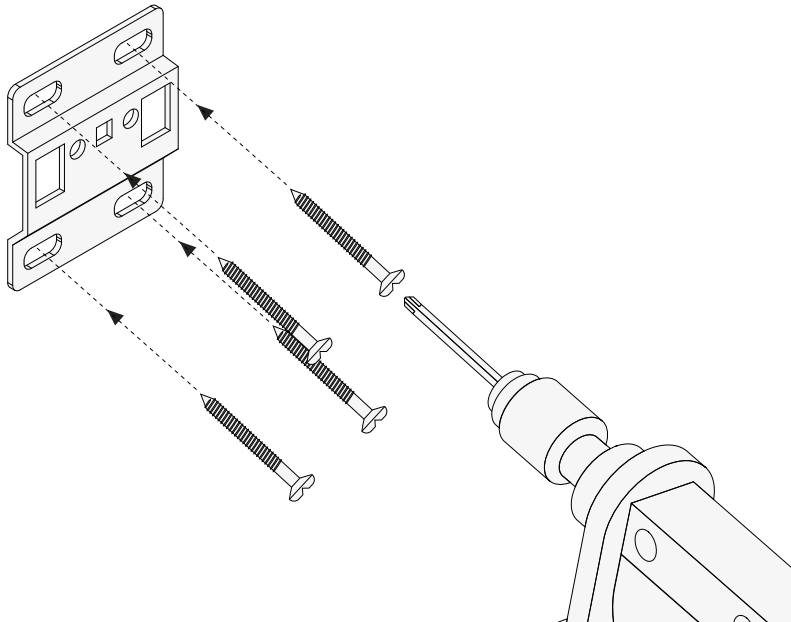
## ASSEMBLY INSTRUCTIONS

It is recommended that you read the product's technical notes, which can be downloaded from [www.devon-devon.com](http://www.devon-devon.com), before carrying out installation.

- 1 To correctly install the Château mirror, check that the wall and floor are perpendicular

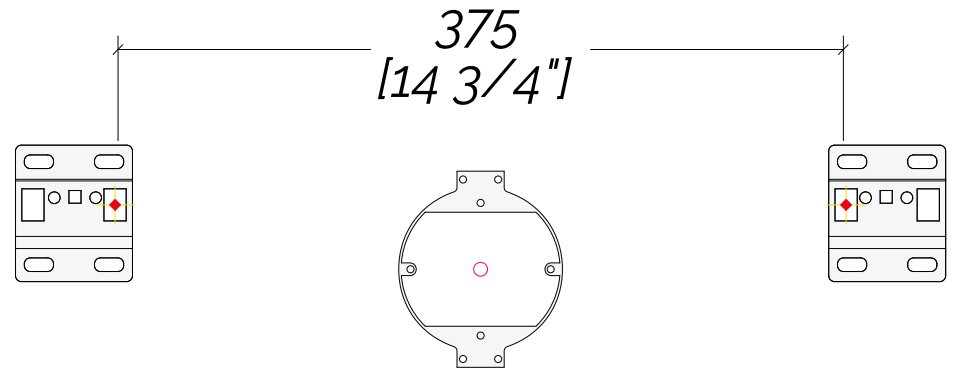


- 2 Screw the brackets to the wall (centre distance 375 mm)

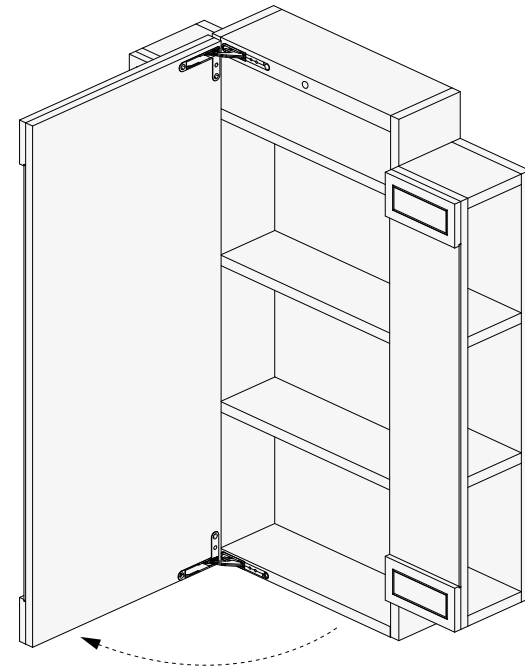


24

- 2.1 Prepare the electrical connection on the wall.

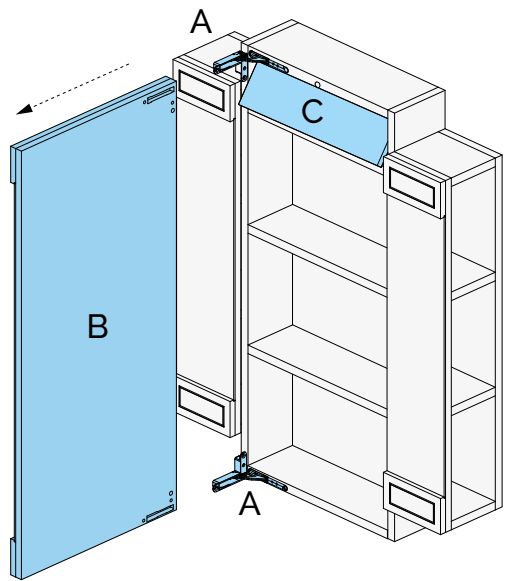


- 3

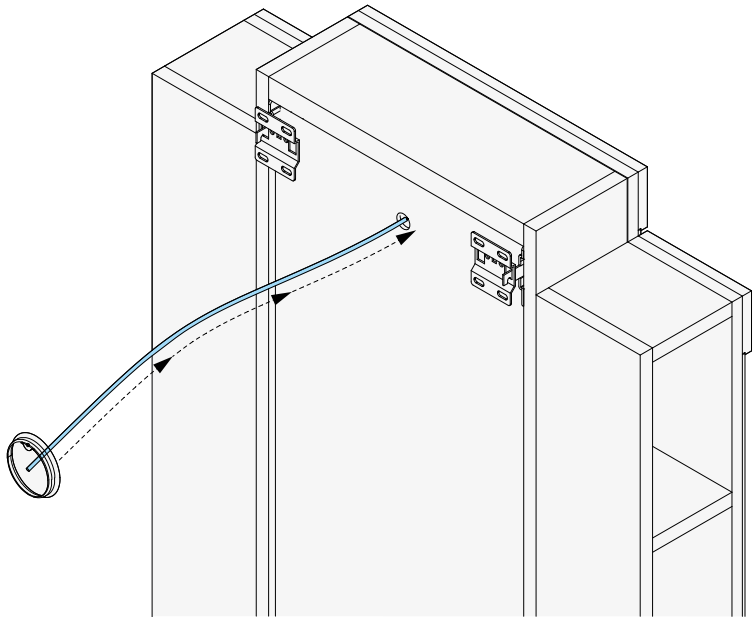


25

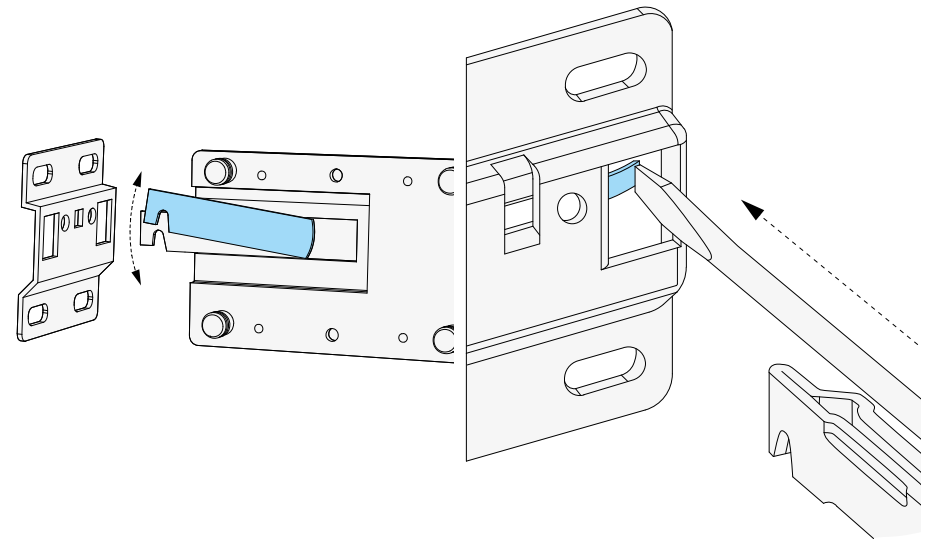
- 4** Loosen the screws from the two hinges (A), carefully removing the door (B) from them. Put the door (B) in a safe place. Next open the technical compartment (C) by pressing lightly on the door.



- 5** Insert the electrical cable coming from the wall into the rear drill hole.

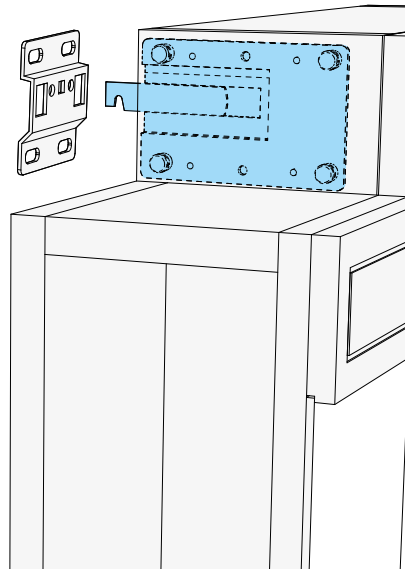


- 6.1** Regulate the bracket with a screwdriver.

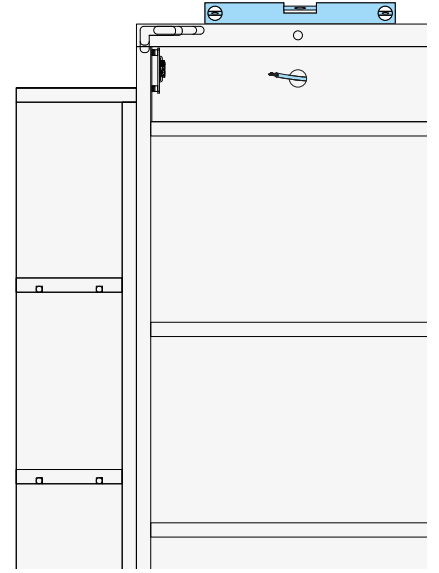


- 6.2** Adjust the block in the bracket before fitting Château into the wall.

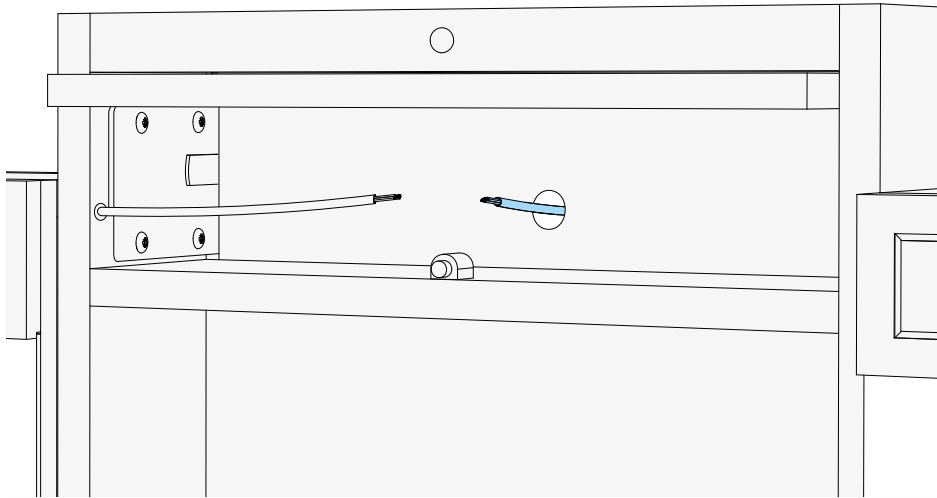
- 6.3** Insert the base stands of Château inside the brackets.



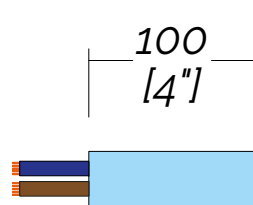
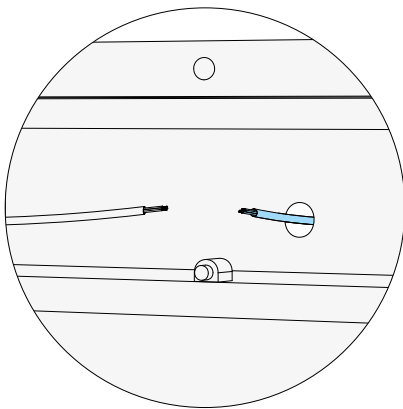
- 6.4** Check that the Château mirror is level.



7 The product should look as shown.

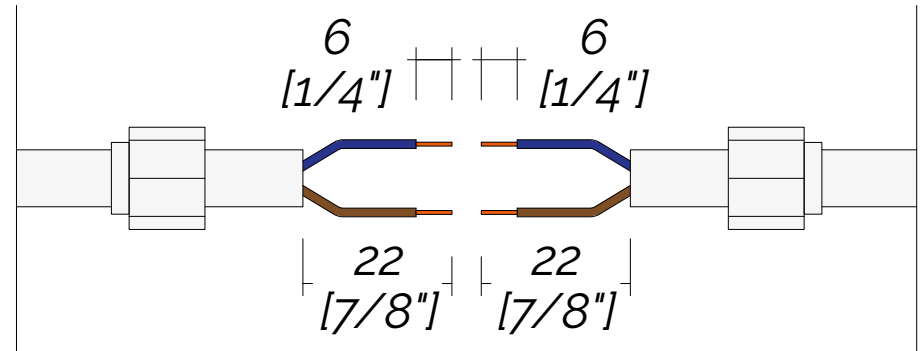


8 Ensure that the length of the cable from the wall to the mirror does not exceed 100 mm.

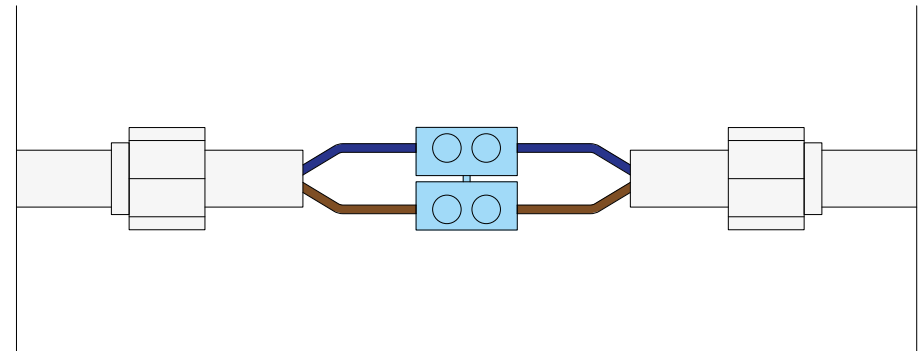


THE CABLE OF THE WALL-MOUNTED SYSTEM MUST NEVER COME INTO CONTACT WITH THE METAL PARTS OF THE MIRROR.

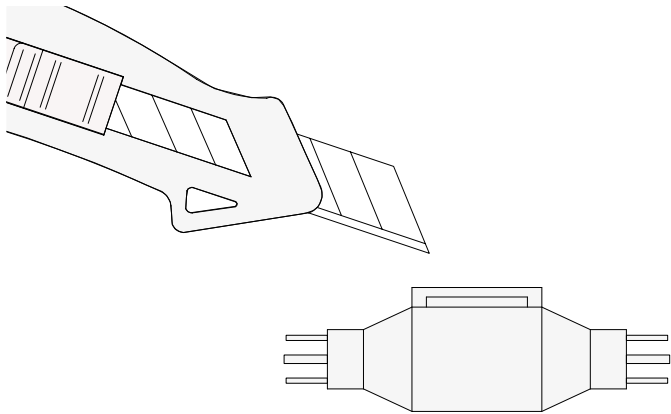
9 Connect the wires: Neutral - Neutral | Phase - Phase.



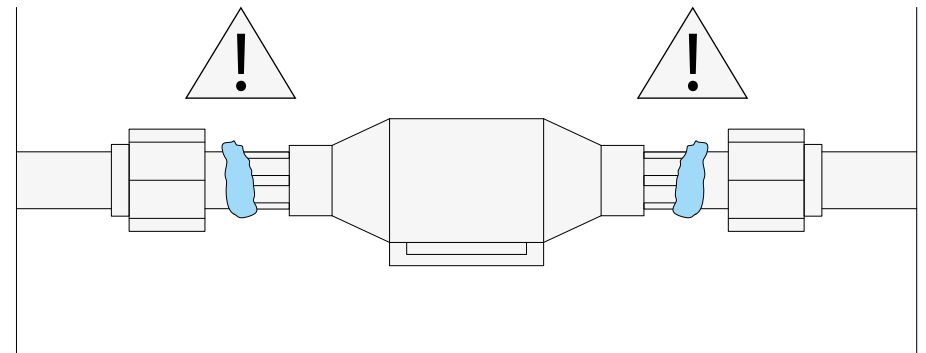
10 Connect to the terminal block.



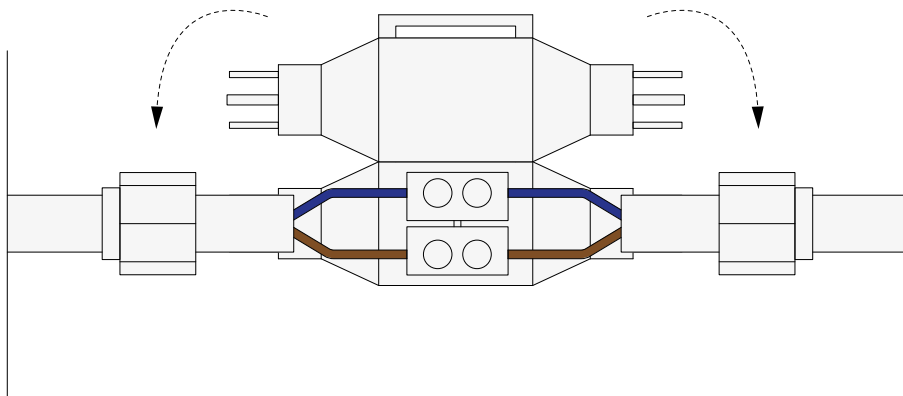
**11** Remove the excess plastic parts from the gel box.



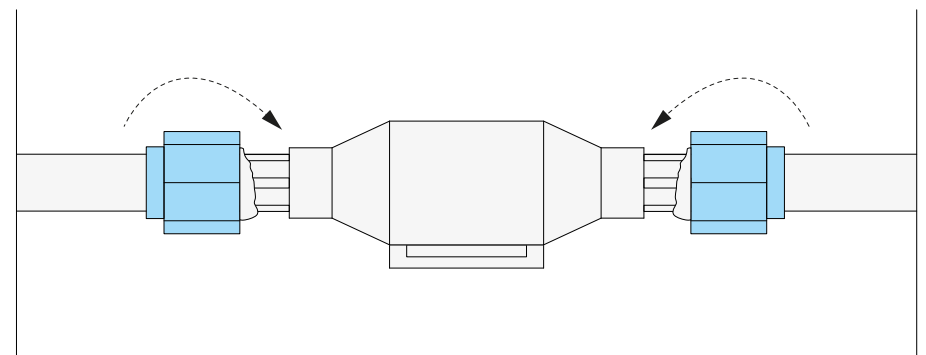
**13**



**12** Insert the gel box over the terminal block, taking care to close it.



**14** Tighten the nuts on the left and on the right.

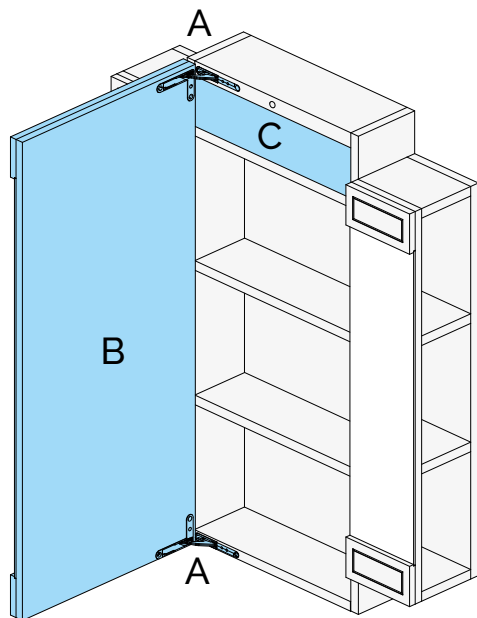


**CAUTION: RISK OF GEL LEAKING**

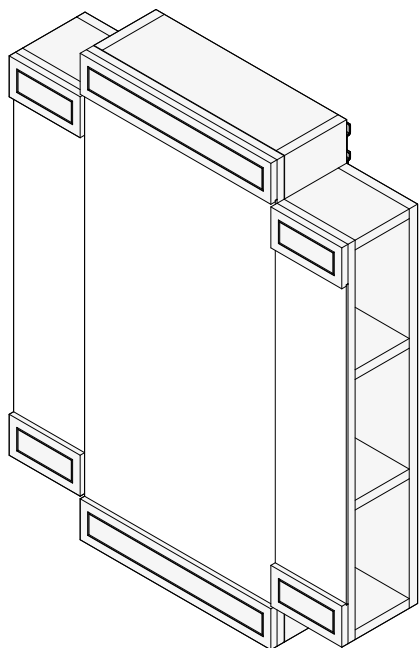




- 15 Close the technical compartment (C) and screw the door (B) back on to the hinges (A) of the Château storage mirror.



- 16 The product should look as shown



# MONTAGEANLEITUNGEN

Wir danken Ihnen, dass Sie sich für ein Produkt von Devon&Devon entschieden haben. Bitte Sie, diese Anleitung zu lesen, bevor Sie das Produkt installieren.

## INHALT

Page 37 - Hinweise

Page 38 - Legende der am Etikett vorhandenen Symbole

Page 38 - Bevor Sie anfangen

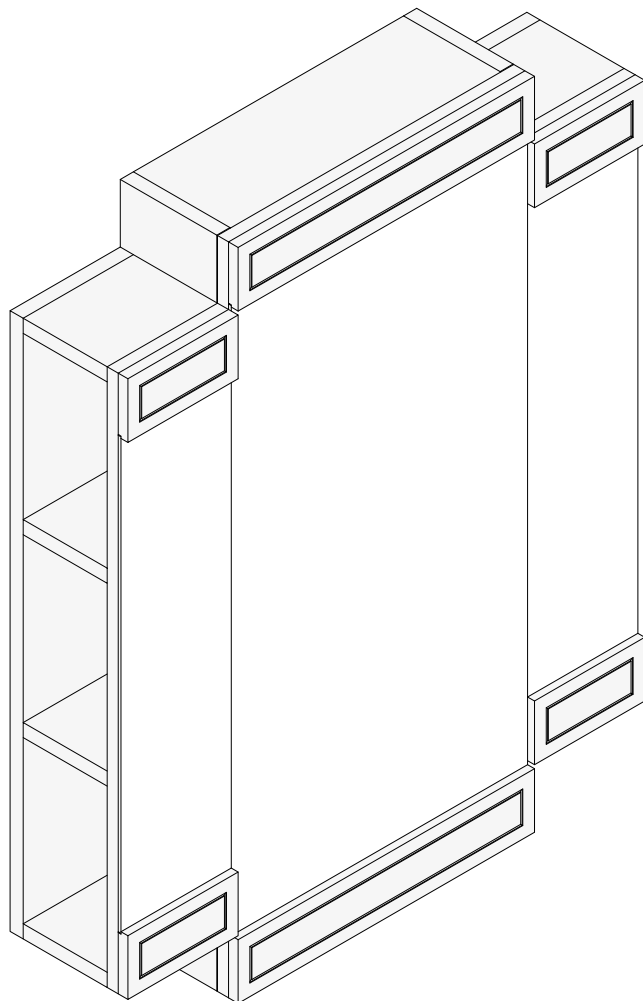
Page 39 - Erforderliches Werkzeug/Reparaturen

Page 39 - Packliste Spiegel Château

Page 40 - Montageanleitung

Devon&Devon behält sich das Recht vor, das Produkt aus technisch-produktiven Gründen zu verändern. Wir übernehmen keine Verantwortung für Schwierigkeiten, die als Folge dieser Veränderungen entstehen.

## SPIEGEL CHÂTEAU



### HINWEISE

Das Gerät ist nur dann sicher, wenn es von qualifiziertem Personal installiert und bestimmungsgemäß und unter Beachtung der Wartungsvorschriften verwendet wird. Der Austausch von Bauteilen muss von qualifiziertem Personal unter Einhaltung der geltenden Normen und unter Verwendung von Materialien mit denselben elektrischen, thermischen und mechanischen Eigenschaften vorgenommen werden.

Die in diesem Gerät enthaltene Lichtquelle darf nur durch den Hersteller oder qualifizierten Personen ausgetauscht werden (IEC2020 | 3.3.21 - Nicht durch den Benutzer austauschbare Lichtquellen)

Die Kabel des einfach isolierten Systems dürfen keinesfalls mit Metallteilen in Berührung kommen.

Überprüfen Sie vor dem Einbau des Geräts dessen Unversehrtheit. Wenden Sie sich bitte im Falle eines Mangels oder Zweifels an Ihren Händler. Defekte Elemente müssen sofort ausgetauscht werden. Um das Risiko eines Stromschlags oder von Verbrennungen zu vermeiden; muss der Austausch der LED-Körper nach dem Ausschalten des Netzschalters erfolgen. Bevor Sie den Schalter wieder öffnen, stellen Sie sicher, dass alle Glühlampen eingesetzt sind und die auf dem Produktetikett angegebene Wattzahl nicht überschreiten.

Achtung, das Produkt ist für den Innenbereich. Nicht im Freien installieren.

Verpackungselemente (Kartons, Plastiktüten, Styropor usw.) dürfen nicht in Reichweite von Kindern aufbewahrt werden, da diese Materialien eine Gefahrenquelle darstellen können (Erstickengefahr, Schürfwunden, usw.).

Das Unternehmen übernimmt keine Haftung für Installationen, die nicht den geltenden Normen entsprechen, und für Montagen und Wartungsarbeiten, die nicht mit diesen Warnhinweisen und Anweisungen übereinstimmen.

Übergeben Sie eine Kopie dieser Anleitung der Person, die für die Wartung zuständig ist.

Château ist mit einem Bewegungsmelder ausgestattet. Das LED-Licht leuchtet auf, wenn die Tür geöffnet wird und erlischt circa 15 Minuten nach dem Schließen.

Power Factor = 0.77

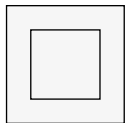
I = 0.09 a

## LEGENDE DER AM ETIKETT VORHANDENEN SYMBOLE

Die vorliegende Legende zeigt alle Symbole auf den Etiketten des Spiegels Château, der von Devon&Devon S.p.a. vertrieben wird.



Bei den von den Entsorgungsbestimmungen des ElektroG vorgesehenen Sammelstellen recyceln.



Gerät der Klasse II.  
Nicht mit der Erdklemme verbinden.



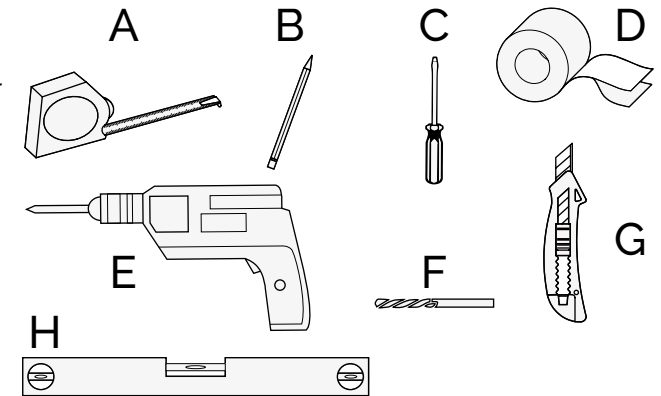
CE-Markierung.

## BEVOR SIE ANFANGEN

- Überprüfen Sie vor der Montage die notwendigen Systemvorbereitungen.
- Überprüfen Sie mit Hilfe der Packing List auf der nächsten Seite, ob in der Verpackung alle Artikel vorhanden sind. Überprüfen Sie außerdem, dass keines der Teile sichtbare Fehler aufweist.
- Sie Fehler entdecken, wenden Sie sich unverzüglich an Devon&Devon.
- Überprüfen Sie für die Montage dieses Produkts die Gewichte, indem Sie den technischen Hinweis im entsprechenden Abschnitt der Website Devon&Devon einsehen
- Die Montageanleitung geht davon aus, dass die Wände eben sind und eine geeignete Struktur aufweisen, um das Produkt zu tragen.

## ERFORDERLICHES WERKZEUG (NICHT VON DEVON&DEVON GELIEFERT)

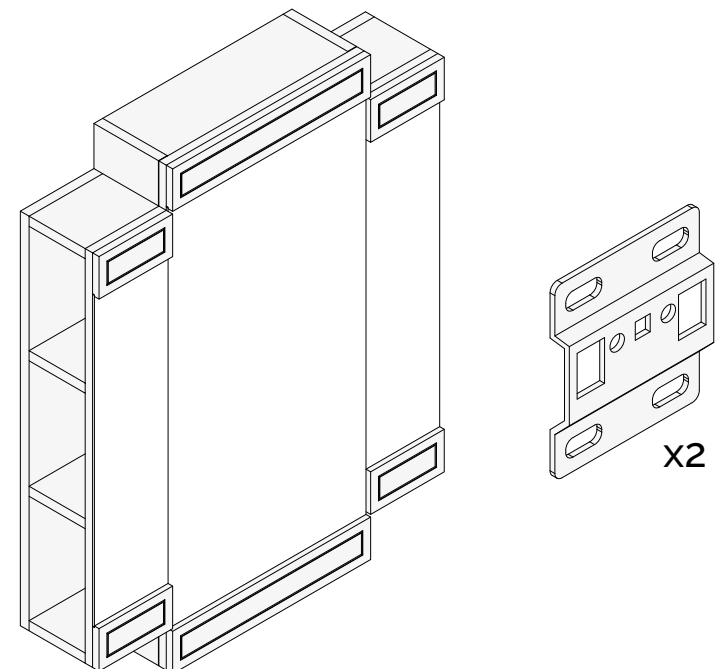
- A. Metermaß
- B. Bleistift
- C. Flachschraubenzieher
- D. Klebeband
- E. Schraubenzieher
- F. Bohrerspitze
- G. Cutter
- H. Wasserwaage



## REPARATUREN

Um ein Erlöschen der Garantie zu vermeiden, dürfen Reparaturen nur von autorisiertem Fachpersonal durchgeführt werden.

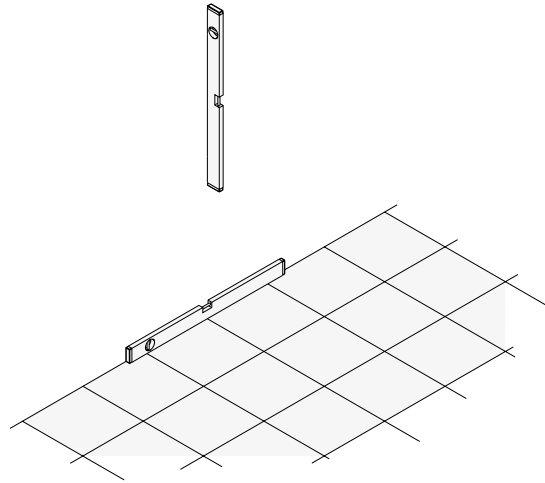
## PACKLISTE (SPIEGEL CHÂTEAU)



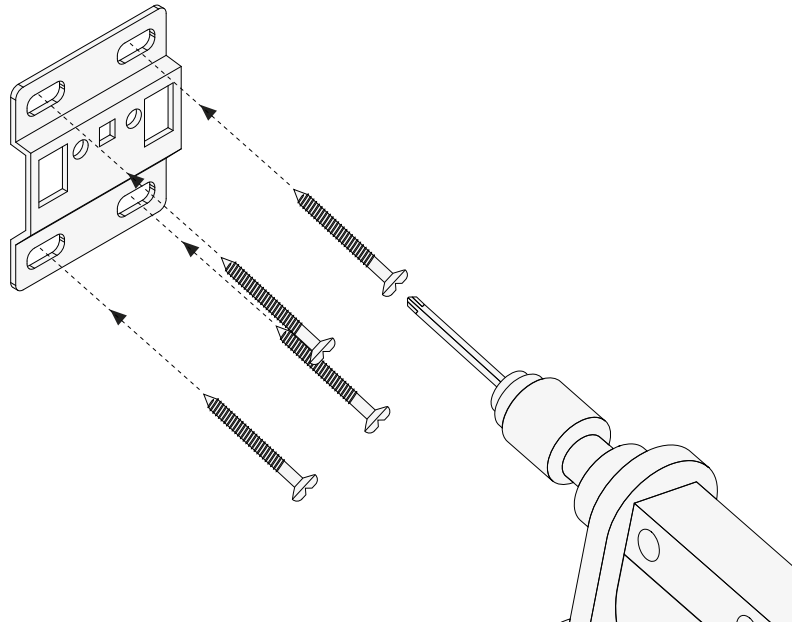
## MONTAGEANLEITUNG

Es wird empfohlen, vor der Installation die technischen Hinweise zum Produkt zu lesen, die unter [www.devon-devon.com](http://www.devon-devon.com) heruntergeladen werden können.

- 1 Für eine korrekte Montage des Spiegels Château ist die Rechtwinkligkeit des Mauerwerks/Fußbodens zu überprüfen

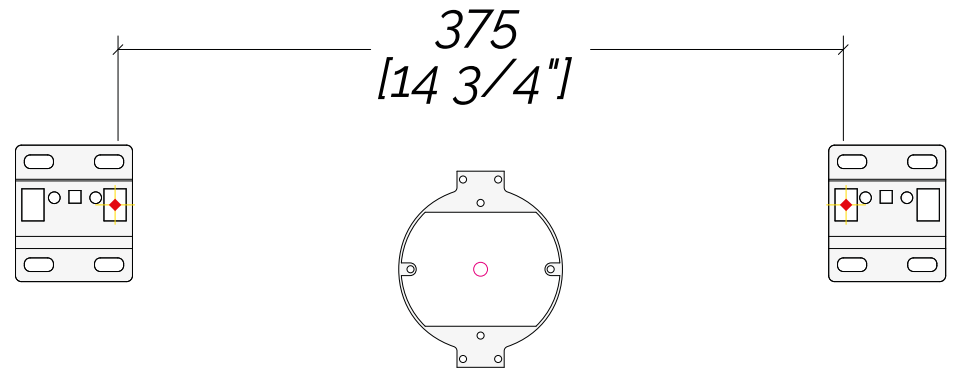


- 2 Schrauben Sie die Bügel an die Wand (Achsabstand 375 mm)

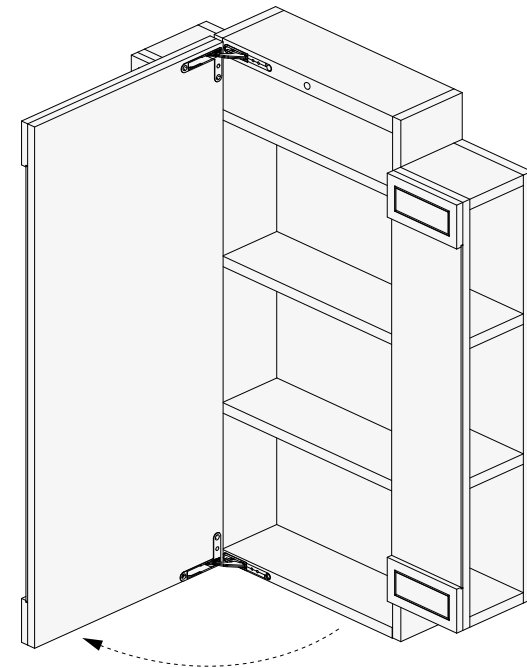


40

- 2.1 Bereiten Sie den Stromanschluss an der Wand vor.

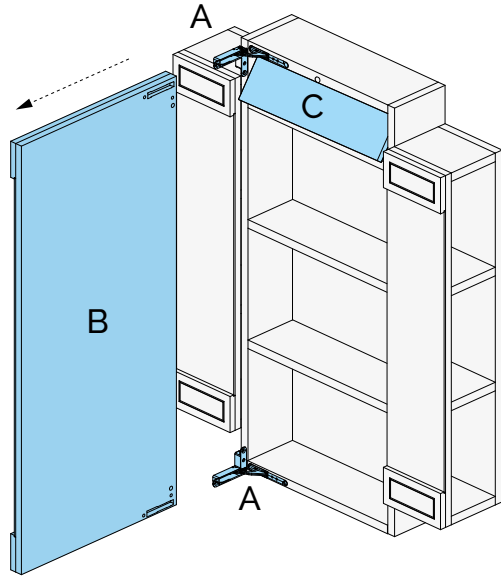


- 3

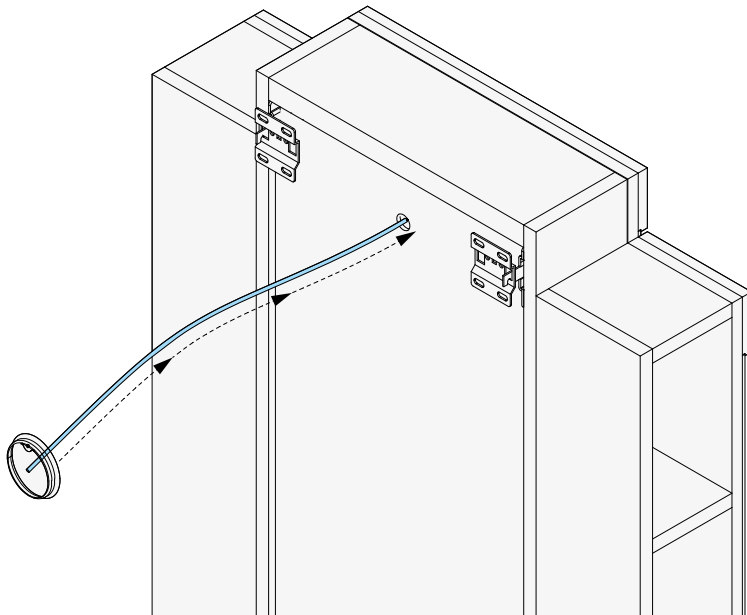


41

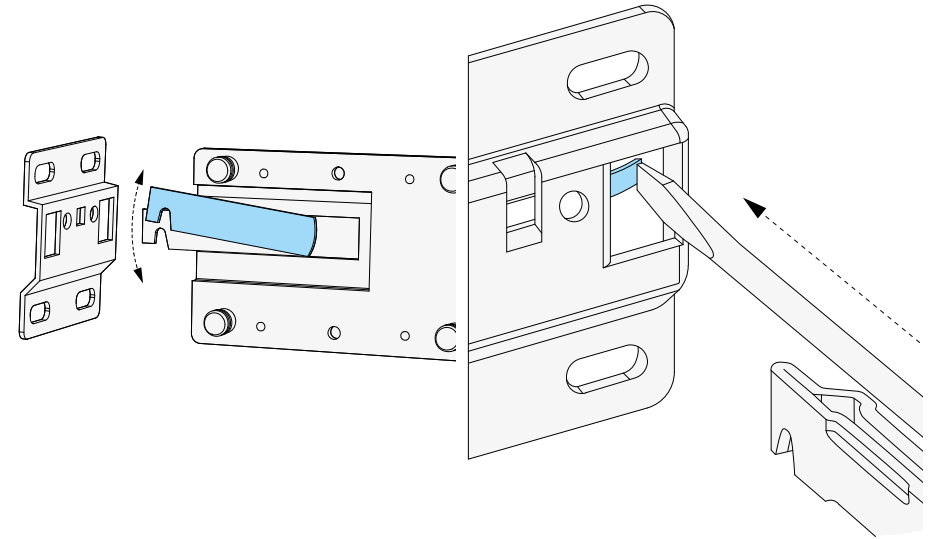
- 4** Lösen Sie die Schrauben der beiden Scharniere (A) und achten Sie darauf die Tür (B) von ihnen zu entfernen. Legen Sie die Tür (B) an einem sicheren Ort ab. Öffnen Sie danach das technische Fach (C) durch leichten Druck auf die Klappe.



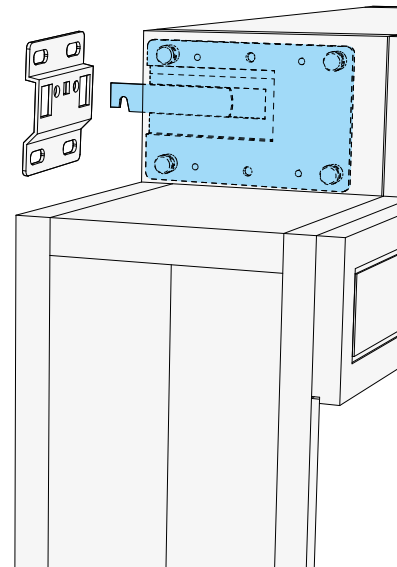
- 5** Führen Sie das von der Wand kommende Stromkabel in das hintere Loch ein.



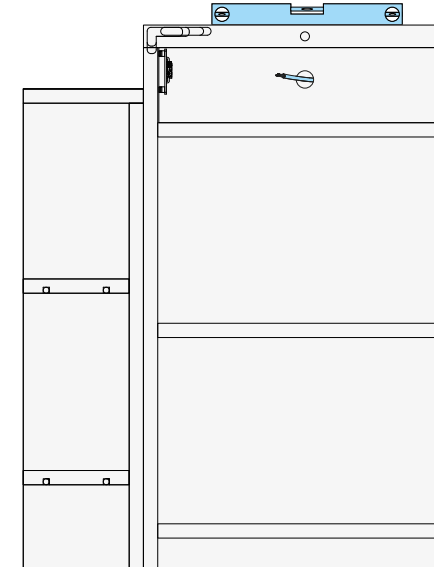
- 6.1** Regulieren Sie den Bügel mit einem Schraubenzieher.
- 6.2** Wirken Sie auf die Sicherung am Bügel ein, bevor Sie Château an der Wand befestigen.



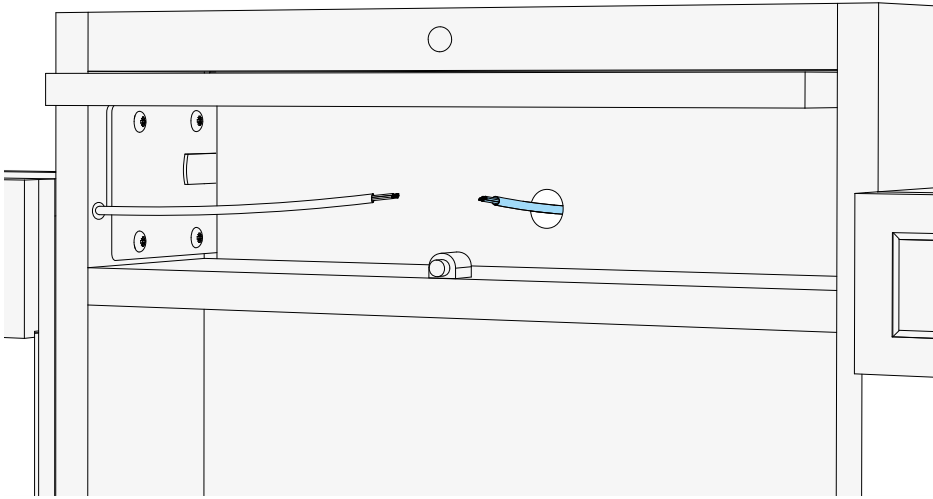
- 6.3** Setzen Sie die Bodenstützen von Château in die Bügel ein.



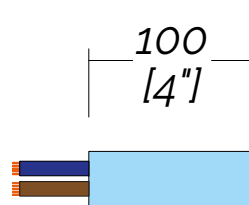
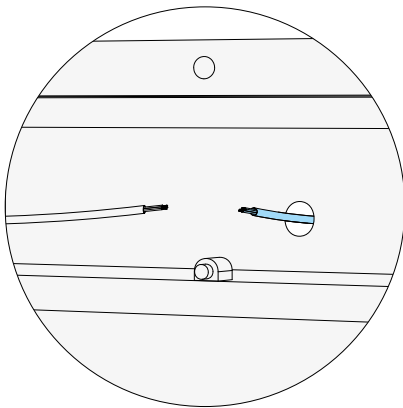
- 6.4** Stellen Sie sicher, dass der Spiegel Château eben ist.



7 Das Produkt sollte wie in der Abbildung dargestellt aussehen.

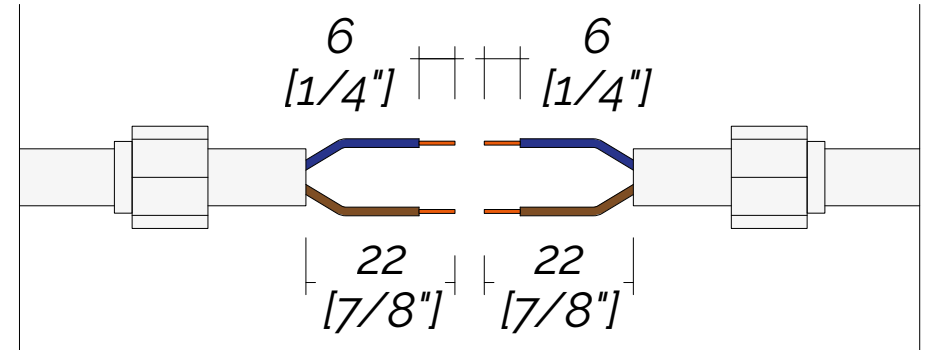


8 Vergewissern Sie sich, dass die Länge des Kabels von der Wand zum Spiegel nicht mehr als 100 mm beträgt.

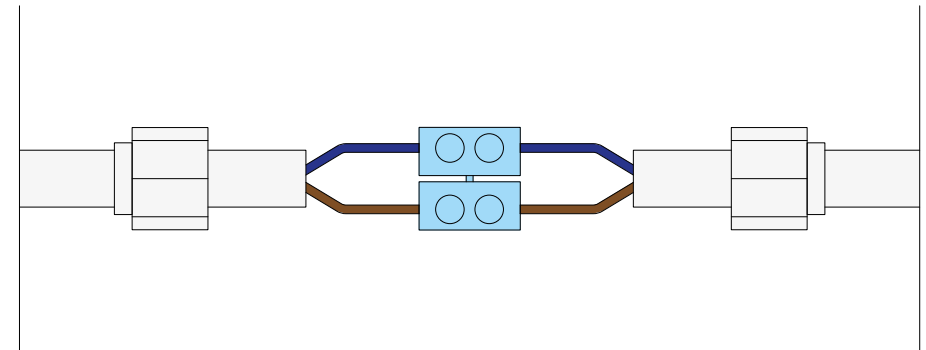


**DAS KABEL DES WANDSYSTEMS DARF AUF KEINEN FALL MIT DEN METALLTEILEN DES SPIEGELS IN BERÜHRUNG KOMMEN.**

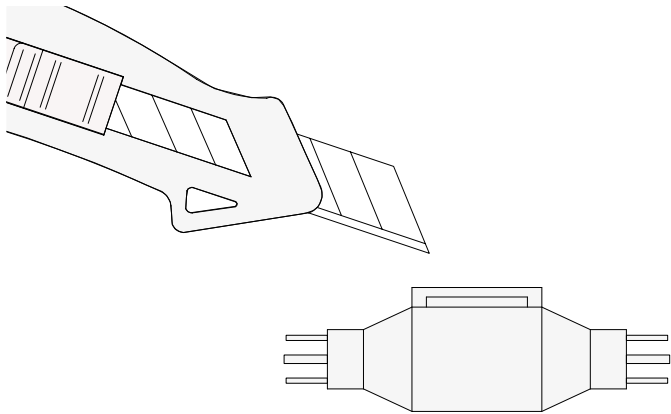
9 Drähte anschließen: Nullleiter - Nullleiter | Phase - Phase.



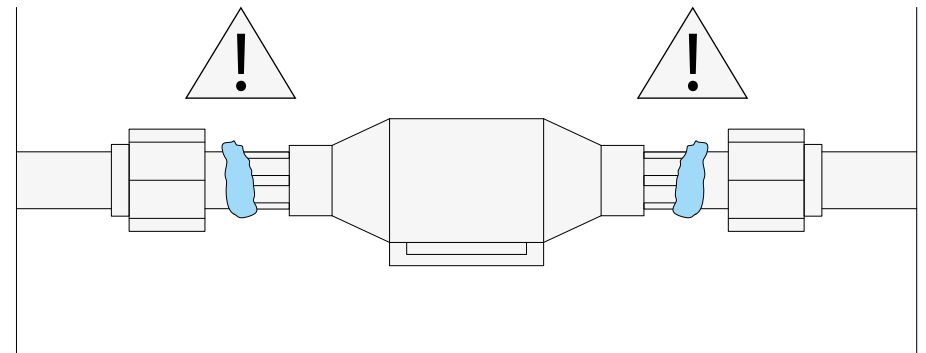
10 An die Klemmleiste anschließen.



11 Entfernen Sie überschüssige Kunststoffteile von der Gel-Dose.

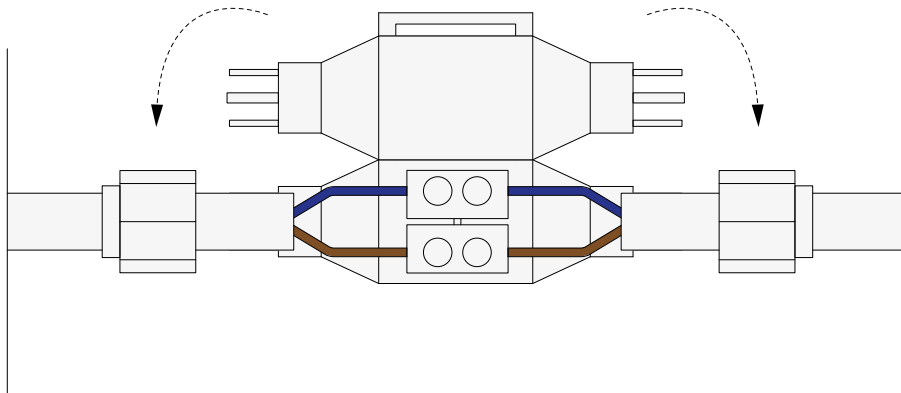


13

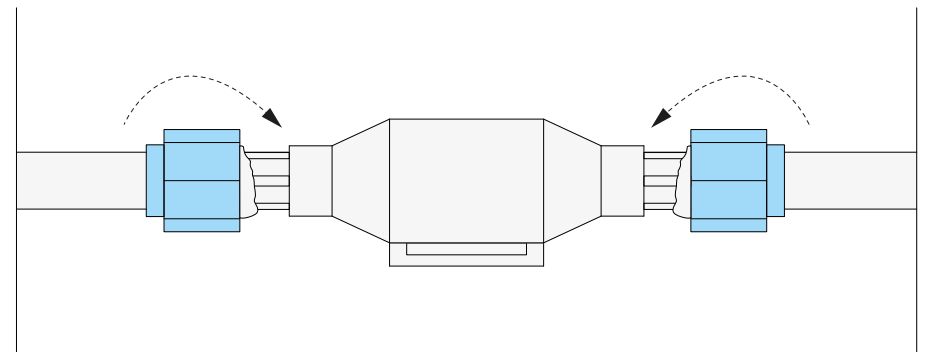


ACHTUNG: GEFAHR DURCH AUSTRITT VON GEL

12 Setzen Sie die Gel-Dose auf die Klemmleiste und schließen Sie sie.

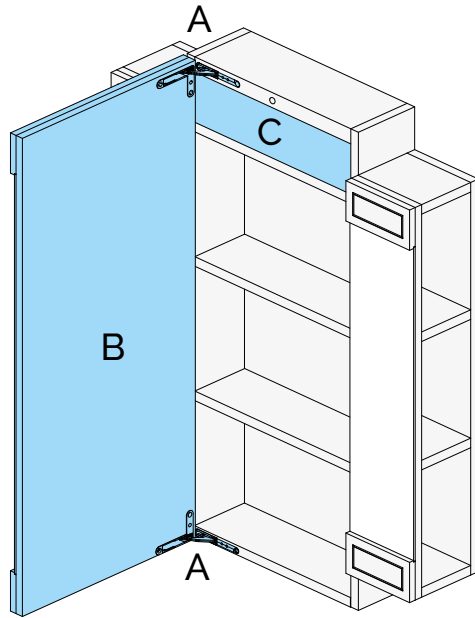


14 Ziehen Sie die linke und die rechte Mutter an.

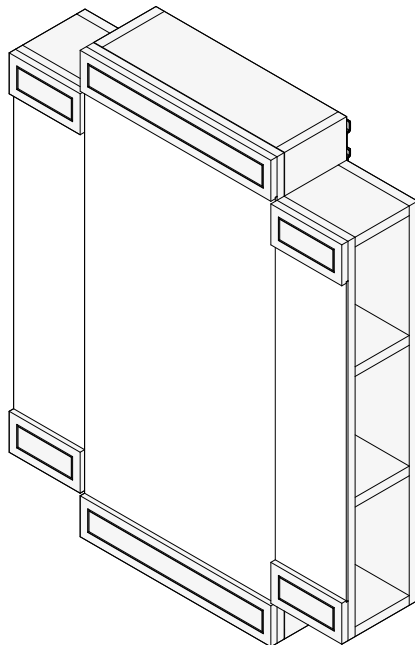




- 15 Schließen Sie das technische Fach (C) und schrauben Sie die Tür (B) erneute an die Scharniere (A) des Spiegelschranks Château an.



- 16 Das Produkt sollte wie in der Abbildung dargestellt aussehen.



# INSTRUCTIONS DE MONTAGE

Nous vous remercions d'avoir choisi un produit Devon&Devon.  
Vous prions de lire ce manuel avant d'installer le produit.

## SOMMAIRE

Page 53 - Avertissements

Page 54 - Legende des symboles presents sur l'etiquette

Page 54 - Avant de commencer

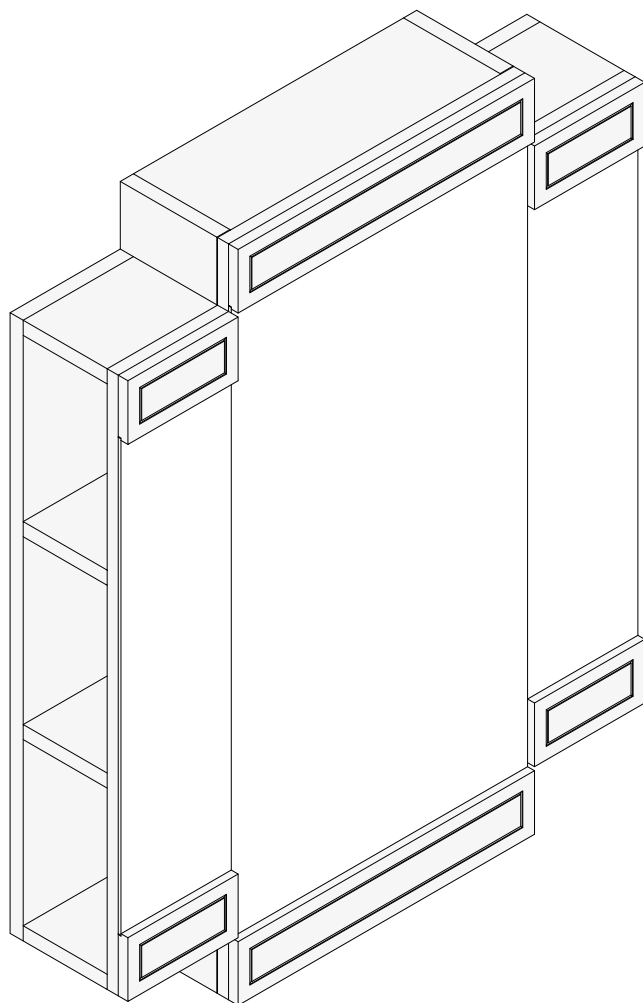
Page 55 - Outils nécessaires/Réparations

Page 55 - Liste des accessoires Miroir Château

Page 56 - Instructions de montage

Devon&Devon se réserve le droit de modifier le produit pour des raisons techniques et de production. Nous ne nous considérerons en aucun cas responsables d'éventuels inconvénients provoqués par ces modifications.

## MIROIR CHÂTEAU



F  
R  
A

F  
R  
A

### AVERTISSEMENTS

Le dispositif n'est sûr que s'il est installé par du personnel qualifié et utilisé en respectant l'utilisation prévue et en observant les normes relatives à l'entretien. Le remplacement de pièces doit être effectué par du personnel qualifié, conformément aux normes en vigueur et en utilisant des matériaux présentant les mêmes caractéristiques électriques, thermiques et mécaniques.

La source lumineuse contenue dans ce dispositif ne peut être remplacée que par le fabricant ou des personnes qualifiées (IEC2020 | 3.3.21 - sources lumineuses non remplaçables par l'utilisateur).

Les câbles du système à simple isolation ne doivent en aucun cas entrer en contact avec des pièces métalliques.

Avant d'installer le dispositif, vérifier son intégrité. En cas de défaut ou de doute, veuillez contacter votre revendeur. Tout élément défectueux doit être remplacé immédiatement. Pour éviter tout risque d'électrocution ou de brûlure, les corps des LED doivent être remplacés après avoir mis hors tension l'interrupteur d'alimentation. Avant de remettre sous tension l'interrupteur, vérifier que toutes les ampoules sont insérées et que leur puissance ne dépasse pas la valeur indiquée sur l'étiquette du produit.

Attention : le produit doit être utilisé à l'intérieur. Ne pas installer à l'extérieur.

Les éléments d'emballage (boîtes, sacs en plastique, polystyrène, etc.) ne doivent pas être laissés à la portée des enfants, car ils peuvent constituer une source de danger (risque de suffocation, d'écorchures, etc.).

L'entreprise décline toute responsabilité en cas d'installation non conforme aux normes en vigueur et si le montage et l'entretien ne sont pas conformes à ces avertissements et instructions d'utilisation.

Fournir un exemplaire de ces instructions à la personne chargée de l'entretien.

Château est doté d'un capteur de mouvement. La lumière LED s'allume à l'ouverture de la porte et s'éteint environ 15 secondes après la fermeture.

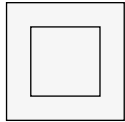
Power Factor = 0,77  
I = 0,09 a

## LEGENDE DES SYMBOLES PRESENTS SUR L'ETIQUETTE

Cette légende décrit tous les symboles présents sur les étiquettes des lampes commercialisées par Devon&Devon S.p.A.



Recycler dans les points de collecte prévus par la loi RAEE.



Appareil en classe II.  
Ne pas brancher au terminal de mise à la terre.



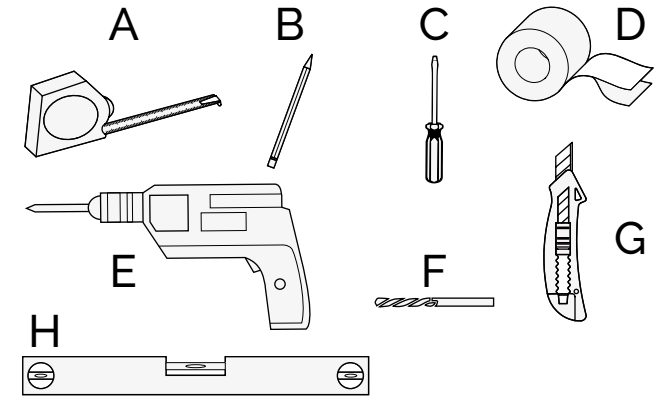
Marquage CE.

## AVANT DE COMMENCER

- Vérifier les conditions de préparation du système nécessaires avant de procéder au montage.
- Vérifiez que tous les éléments sont présents dans l'emballage à l'aide de la liste de colisage fournie à la page suivante. Vérifiez également que les composants ne présentent pas de défauts visibles.
- Si vous notez des défauts, contactez immédiatement Devon&Devon.
- Pour le montage de ce produit, vérifiez les poids en consultant la note technique dans la section correspondante du site web de Devon&Devon.
- Les instructions de montage sont fournies en supposant que les murs sont à niveau et ont une structure appropriée pour supporter le produit.

## OUTILS NÉCESSAIRES (MIROIR CHÂTEAU)

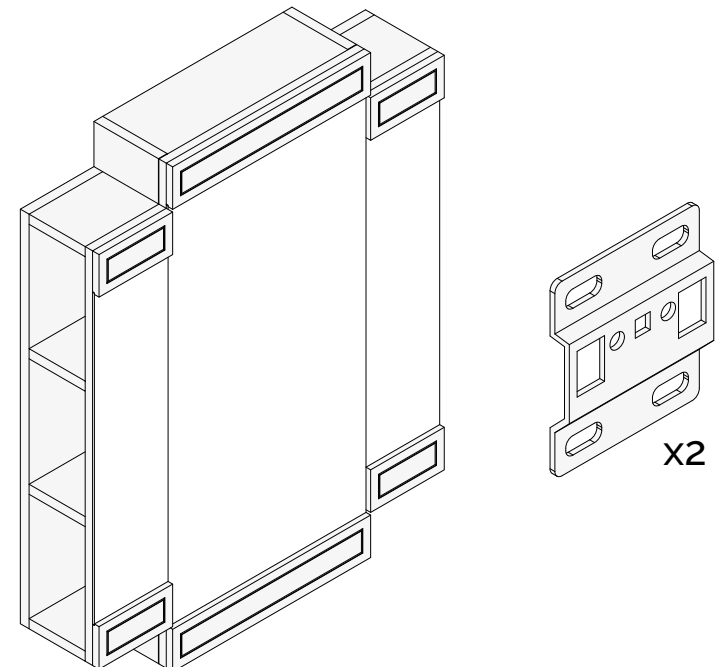
- A. Mètre
- B. Crayon
- C. Tournevis à tête plate
- D. Ruban adhésif
- E. Visseuse
- F. Mèche pour perceuse
- G. Cutter
- H. Niveau



## RÉPARATIONS

Pour éviter une annulation de garantie, toute réparation ne doit être effectuée que par du personnel spécialisé et autorisé.

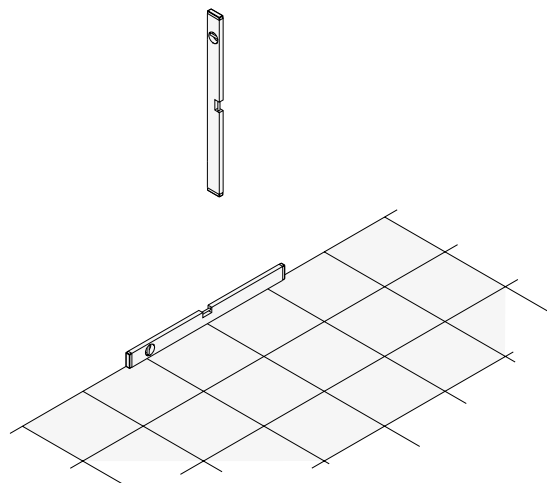
## LISTE DES ACCESSOIRES (CHÂTEAU MIRROR)



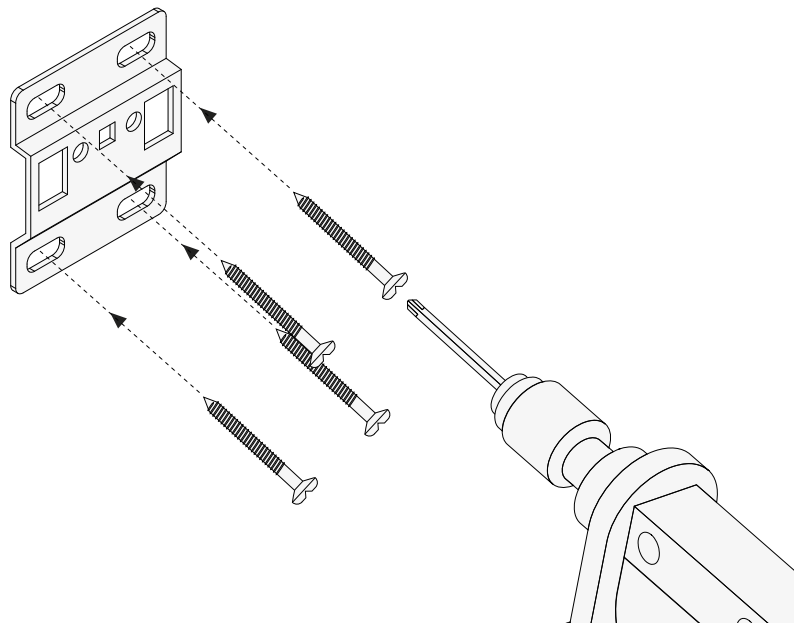
## INSTRUCTIONS DE MONTAGE

Avant l'installation, il est recommandé de lire les notes techniques du produit, qui peuvent être téléchargées sur [www.devon-devon.com](http://www.devon-devon.com).

- 1 Pour une pose correcte du miroir Château, vérifier la perpendicularité de la maçonnerie/du sol.

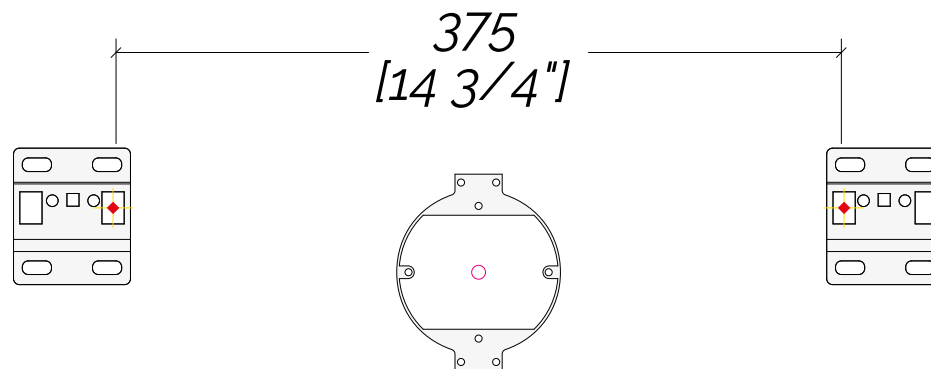


- 2 Visser les supports au mur (entraxe 375 mm).

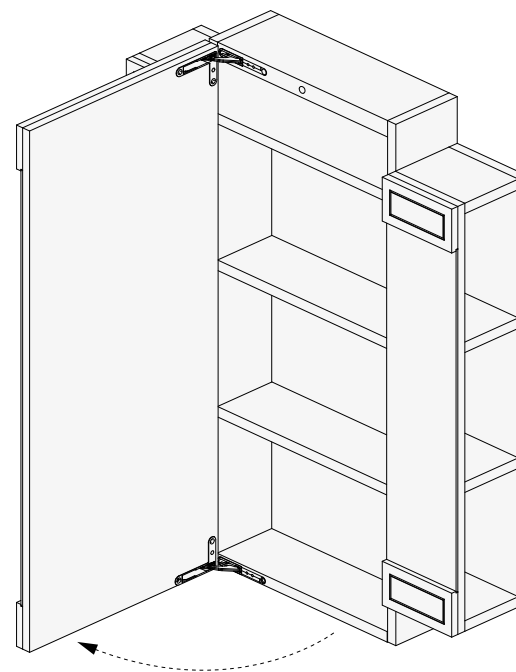


56

- 2.1 Préparer le raccordement électrique au mur.

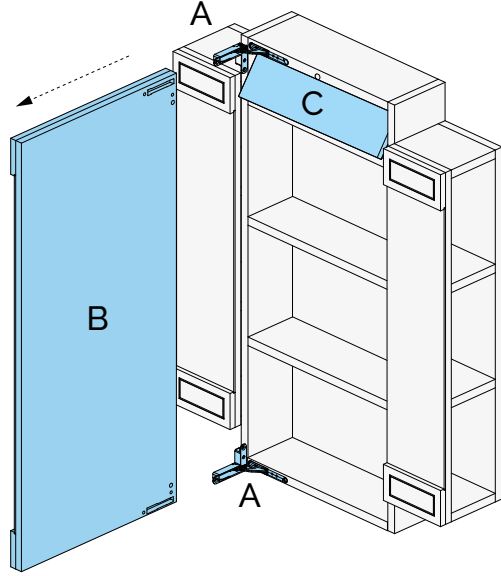


- 3

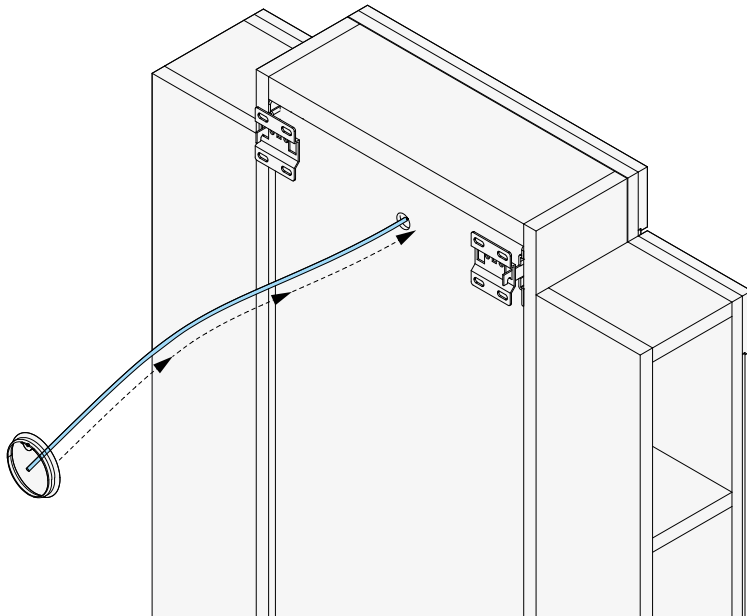


57

- 4** Desserrer les vis des deux charnières (A), en prenant soin de retirer la porte (B) de celles-ci. Mettre la porte (B) dans un endroit sûr. Ensuite, ouvrir le compartiment technique (C) en exerçant une légère pression sur le volet.

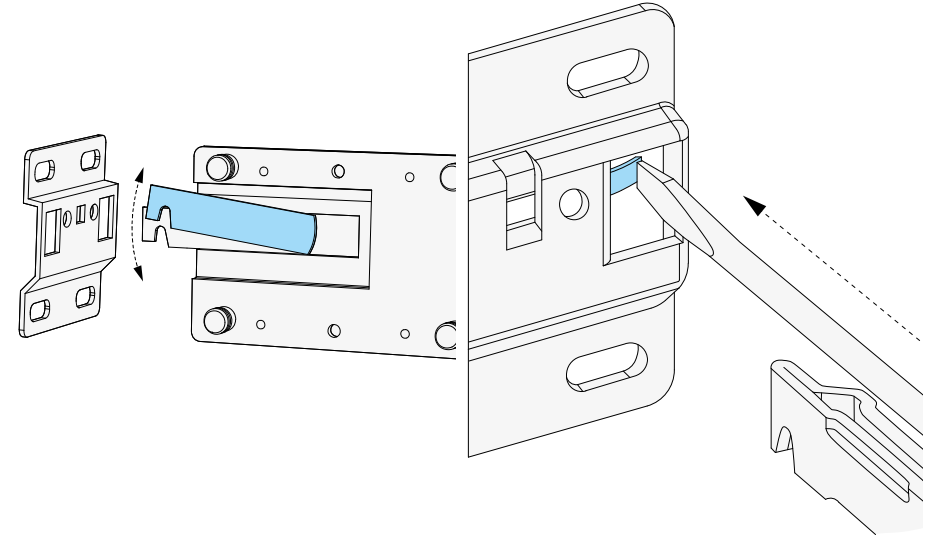


- 5** Introduire le câble électrique provenant du mur dans le trou de perçage arrière expressément créé.



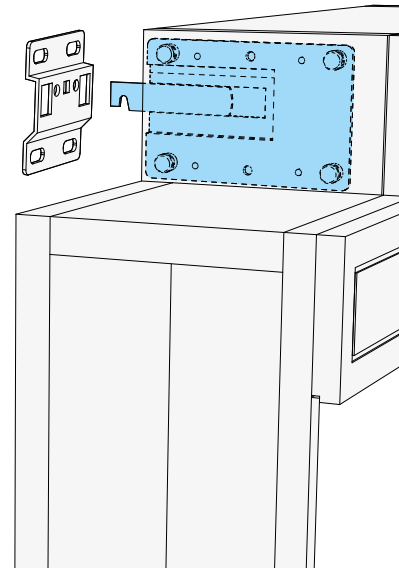
58

- 6.1** Ajuster le support à l'aide d'un tournevis.

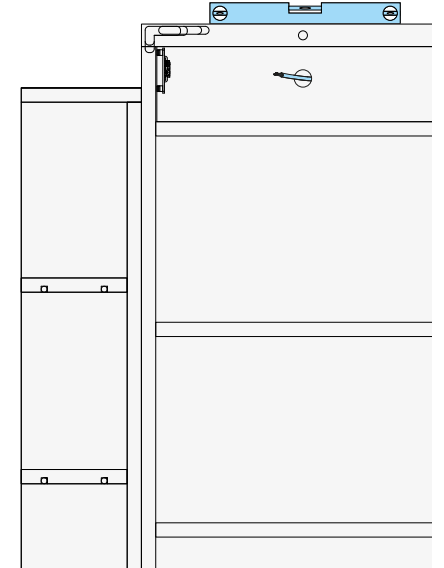


- 6.2** Agir sur le bloc présent dans le support avant d'insérer Château au mur.

- 6.3** Introduire les supports de base de Château dans les supports.

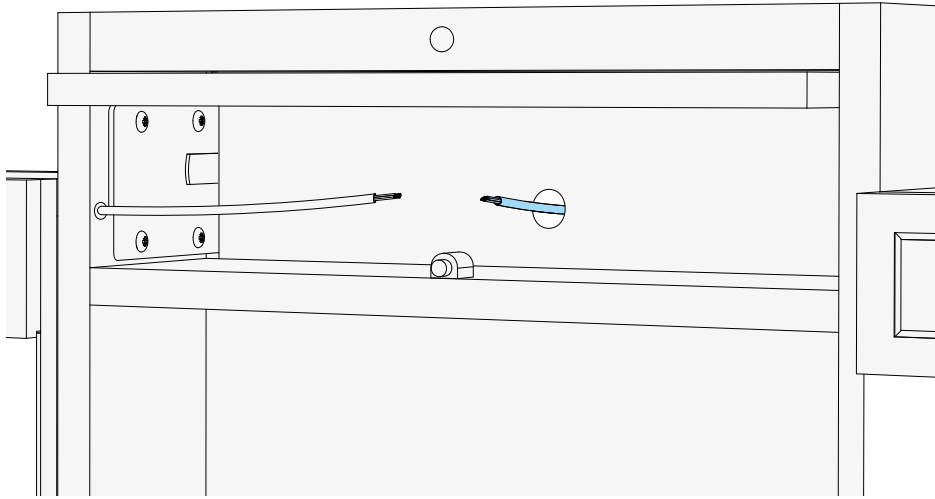


- 6.4** Contrôler que le miroir Château est à niveau.

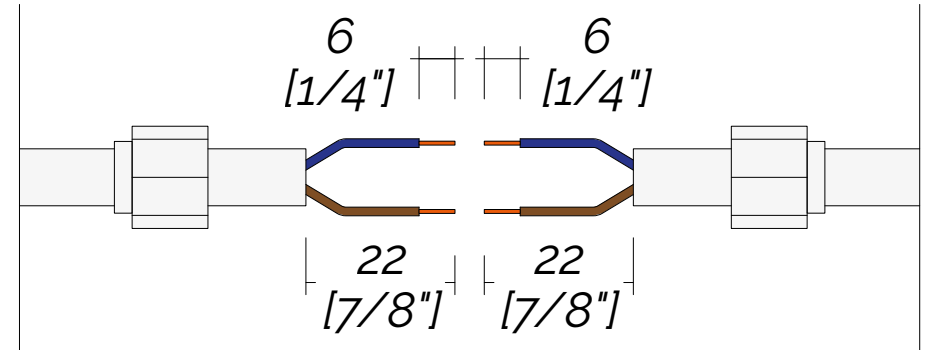


59

7 Le produit devrait se présenter comme sur l'image.

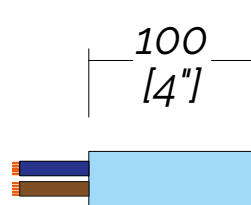
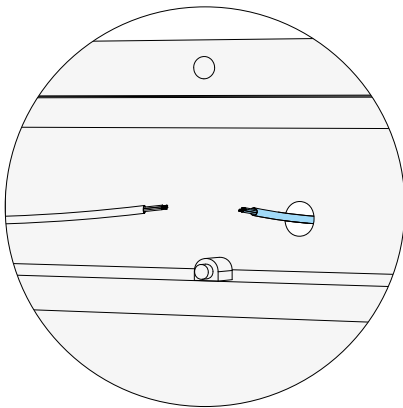


9 Raccorder les fils : Neutre - Neutre | Phase - Phase.

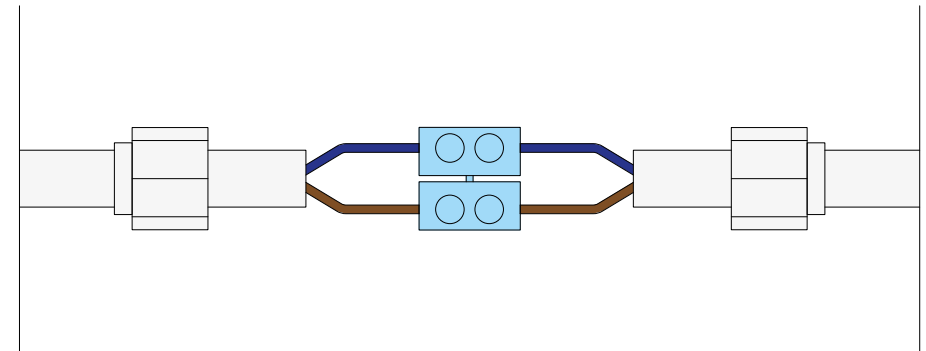


F  
R  
A

8 S'assurer que la longueur du câble entre le mur et le miroir ne dépasse pas 100 mm.



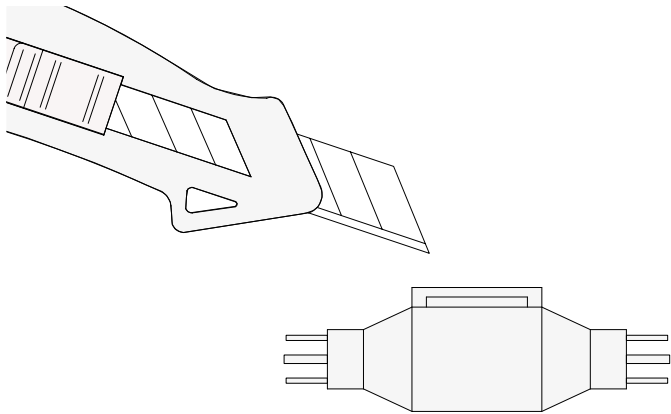
10 Raccorder au bornier.



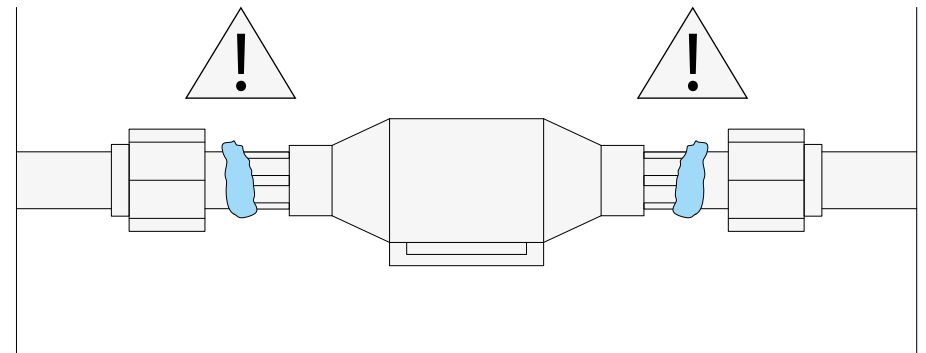
F  
R  
A

LE CÂBLE DE L'INSTALLATION MURALE NE DOIT EN AUCUN CAS ENTRER EN CONTACT AVEC LES PARTIES MÉTALLIQUES DU MIROIR.

**11** Retirer les parties en plastique en excès de la boîte de gel.

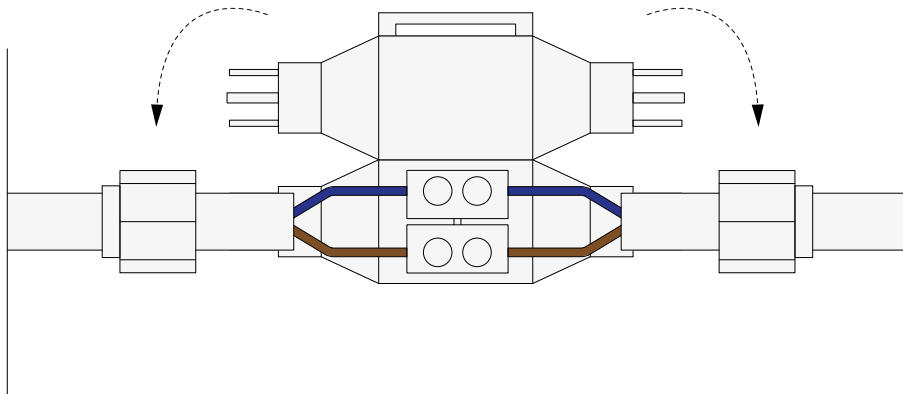


**13**

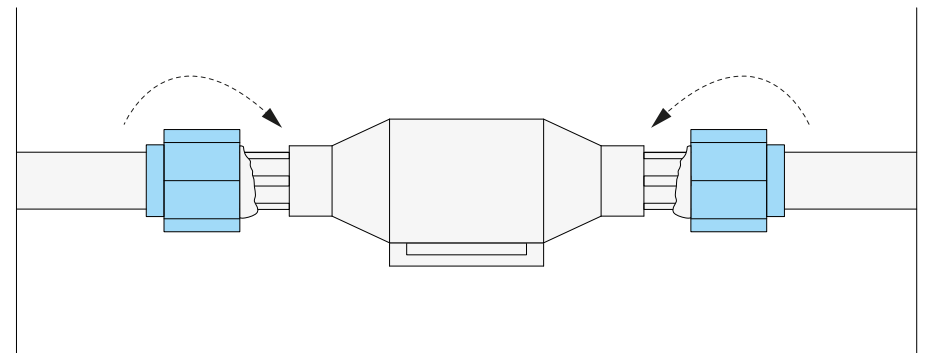


**ATTENTION : RISQUE DE FUITE DE GEL**

**12** Insérer la boîte de gel sur le bornier, en prenant soin de la fermer.

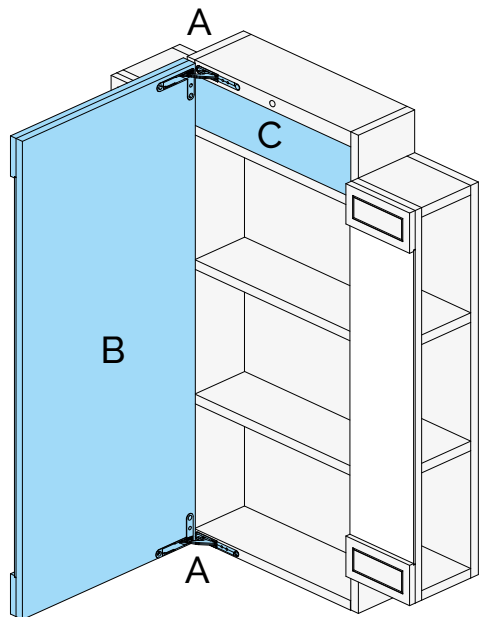


**14** Serrer l'écrou gauche et l'écrou droit.

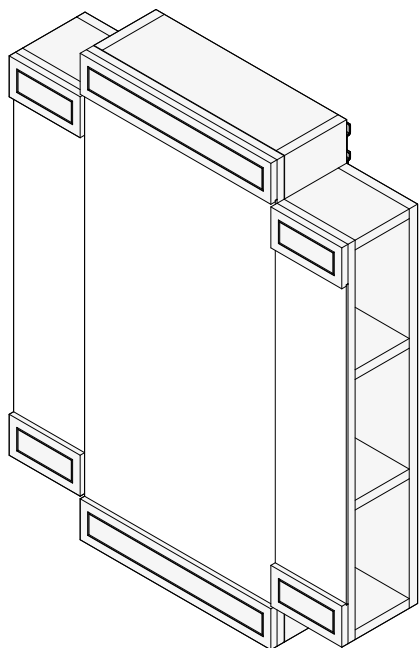




- 15 Fermer le compartiment technique (C) et revisser la porte (B) sur les charnières (A) du miroir de rangement Château.



- 16 Le produit devrait se présenter comme sur l'image.



# INSTRUCCIONES DE MONTAJE

Le agradecemos que haya elegido un producto Devon&Devon.  
Le rogamos que lea este manual antes de instalar el producto.

## ÍNDICE

Page 69 - Advertencias

Page 70 - Explicación de los símbolos presentes en esta etiqueta

Page 70 - Antes de comenzar

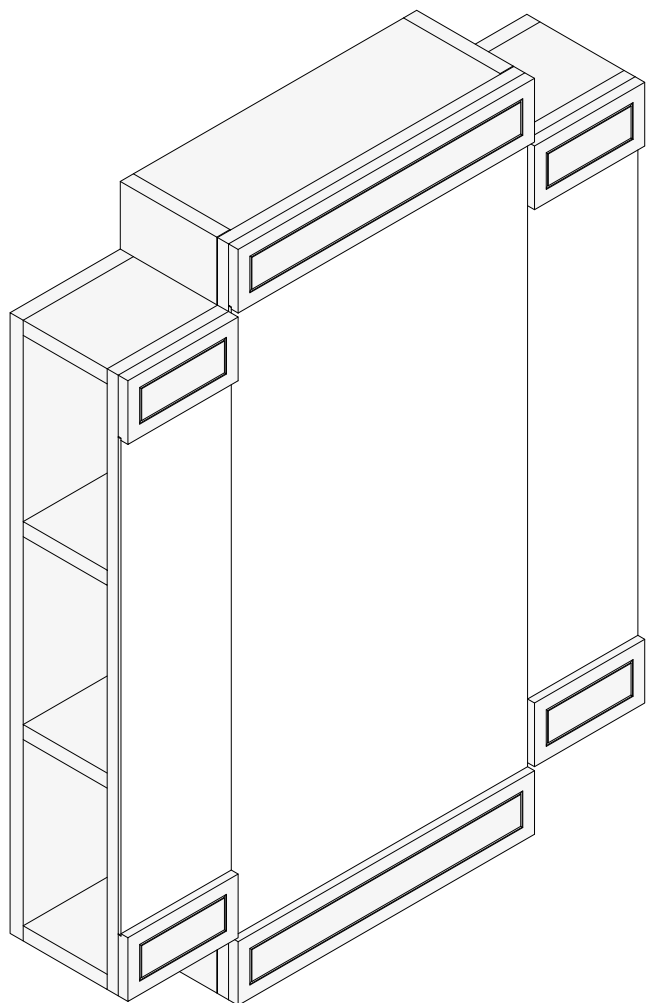
Page 71 - Utensilios necesarios/Reparaciones

Page 71 - Lista de contenido Espejo Château

Page 72 - Instrucciones de montaje

Le agradecemos que haya elegido un producto Devon&Devon.  
Le rogamos que lea este manual antes de instalar el producto.

## ESPEJO CHÂTEAU



### ADVERTENCIAS

El producto solo es seguro si lo instala personal cualificado y se utiliza según su uso previsto y de acuerdo con las normas de mantenimiento. La sustitución de componentes debe hacerla personal cualificado, respetando las normas vigentes y utilizando materiales con las mismas características eléctricas, térmicas y mecánicas.

La fuente de alimentación contenida dentro de este dispositivo solo puede sustituirla el fabricante o personal cualificado (IEC2020 | 3.3.21 - fuentes luminosas no sustituibles por el usuario)

Los cables del sistema con aislamiento sencillo no deben entrar en contacto con piezas metálicas bajo ningún concepto.

Antes de instalar el dispositivo, compruebe su integridad. En caso de defectos o dudas, consulte al distribuidor. Los elementos defectuosos deberán sustituirse de inmediato. Para evitar riesgos de electrocución y quemaduras, la sustitución de los cuerpos LED debe hacerse solo después de haber cerrado el interruptor de alimentación de la red. Antes de volver a abrir el interruptor, compruebe que todas las bombillas estén bien puestas y que tengan una potencia no superior al valor indicado en la etiqueta sobre el producto.

Advertencia: el producto solo puede usarse en interiores. No lo instale en exteriores.

Los elementos de embalaje (cajas, bolsas de plástico, poliestireno, etc.) no deben dejarse al alcance de los niños, ya que pueden ser fuentes de peligro (riesgo de asfixia, abrasiones, etc.).

La empresa no se responsabiliza de las instalaciones que no se ajusten a las normas vigentes ni de los montajes y el mantenimiento que no se ajusten a estas advertencias e instrucciones de uso.

Deje una copia de estas instrucciones a la persona encargada del mantenimiento.

Château incorpora un sensor de movimiento. La luz LED se enciende al abrir la hoja y se apaga unos 15 s después de cerrarla.

Factor de potencia = 0,77

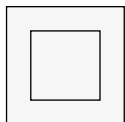
I = 0,09 a

## EXPLICACIÓN DE LOS SÍMBOLOS PRESENTES EN ESTA ETIQUETA

La presente leyenda incluye todos los símbolos presentes en las etiquetas del espejo Château comercializado por Devon&Devon S.p.a.



Reciclar en los puntos de recogida previstos por la ley RAEE.



Aparato de clase II.  
No conectar a la tierra.



Marcado CE.

## ANTES DE COMENZAR

- Compruebe que se hayan hecho los preparativos necesarios en la instalación antes del montaje.

- Compruebe que todos los elementos están presentes en el embalaje utilizando la lista de contenido de la página siguiente. Compruebe también si los componentes presentan defectos visibles.

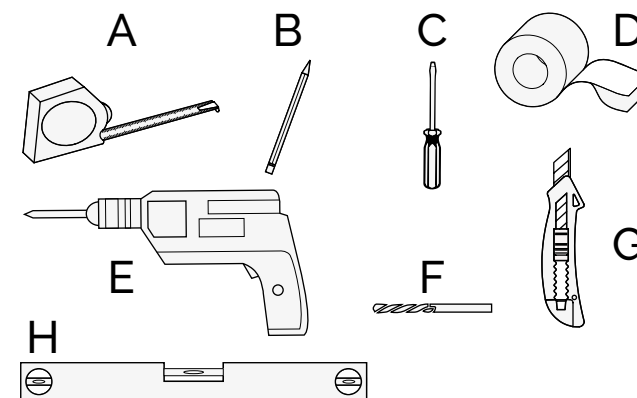
- En caso de que detecten tales defectos, contacte inmediatamente con Devon&Devon.

- Para el montaje de este producto, compruebe los pesos consultando la nota técnica presente en la sección correspondiente de la página web de Devon&Devon

- Las instrucciones de montaje parten de la suposición de que las paredes estén niveladas y posean una estructura adecuada para soportar el producto.

## UTENSILIOS NECESARIOS (NO PROPORCIONADOS POR DEVON&DEVON)

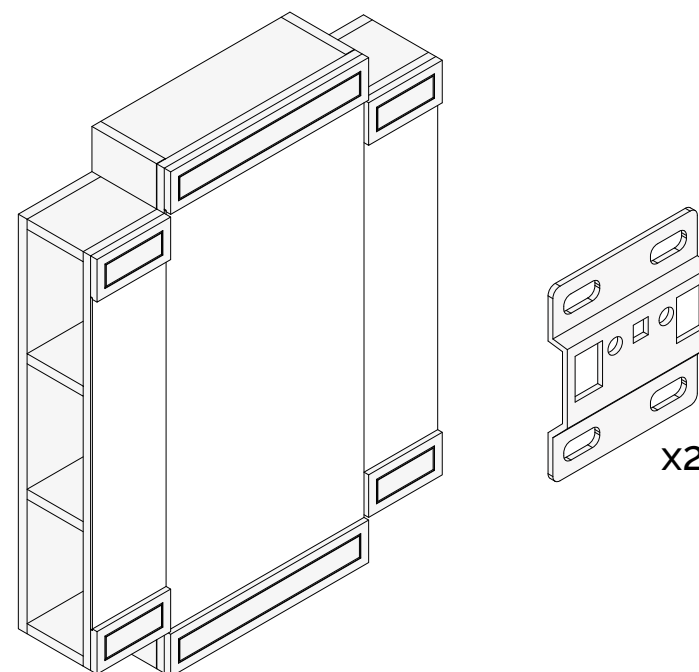
- A. Metro
- B. Lápiz
- C. Destornillador plano
- D. Cinta adhesiva
- E. Destornillador
- F. Punta de taladro
- G. Cúter
- H. Nivel



## REPARACIONES

Para no invalidar la garantía, cualquier reparación debe ser realizada únicamente por personal especializado y autorizado.

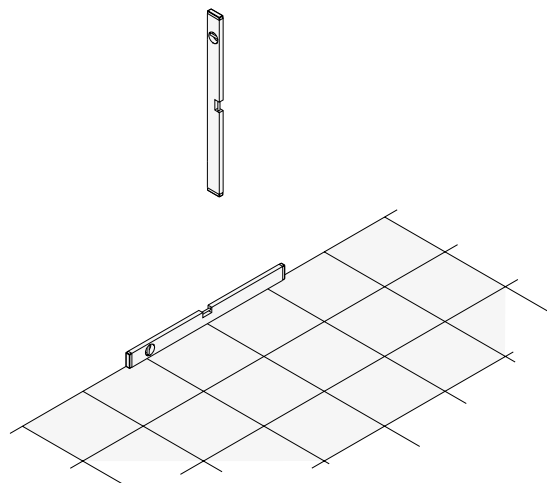
## LISTA DE CONTENIDO (ESPEJO CHÂTEAU)



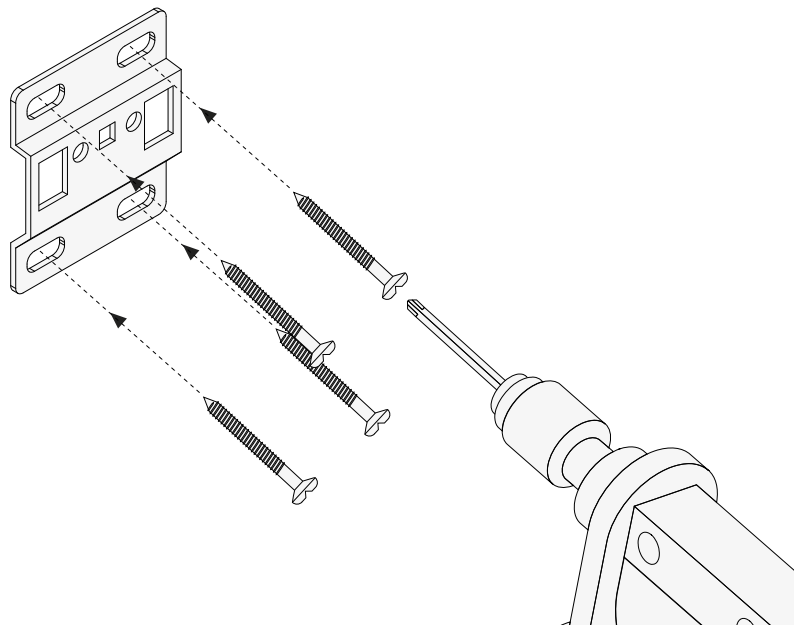
## INSTRUCCIONES DE MONTAJE

Antes de la instalación, se recomienda leer las notas técnicas del producto, que pueden descargarse en el sitio web [www.devon-devon.com](http://www.devon-devon.com).

- 1 Para asegurar el montaje correcto del espejo Château, compruebe la perpendicularidad de los tabiques / suelo

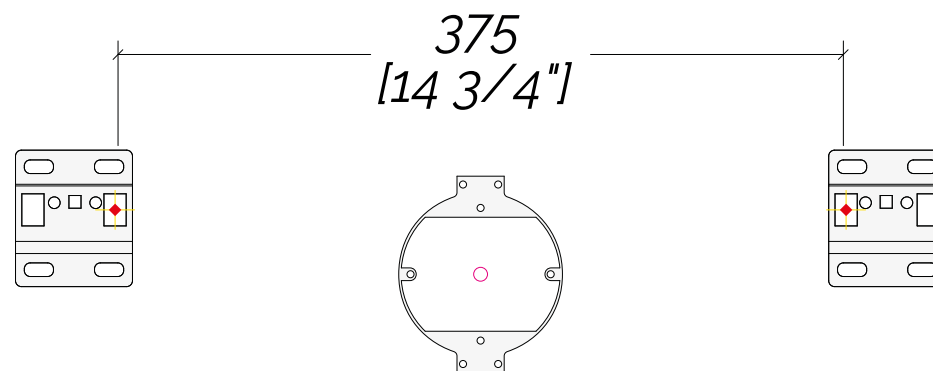


- 2 Atornille los estribos a la pared (distancia entre ejes 375 mm)

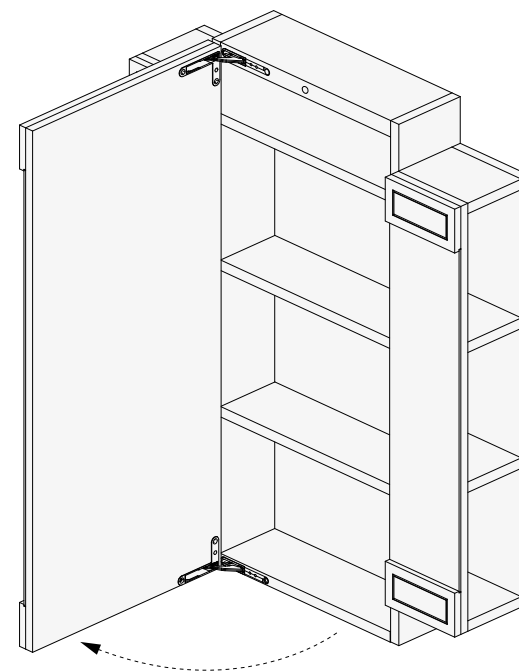


72

- 2.1 Instale la conexión eléctrica de pared.

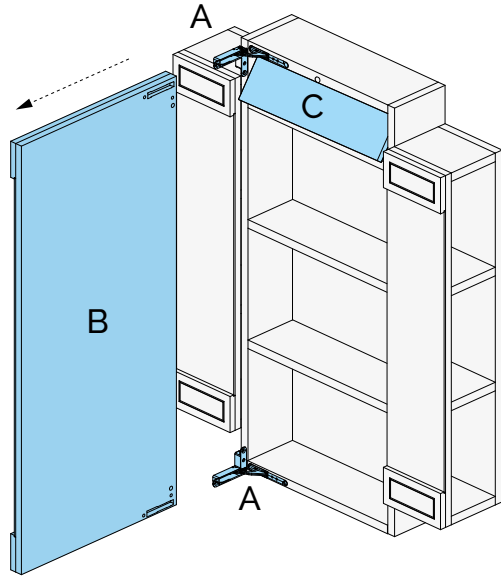


- 3

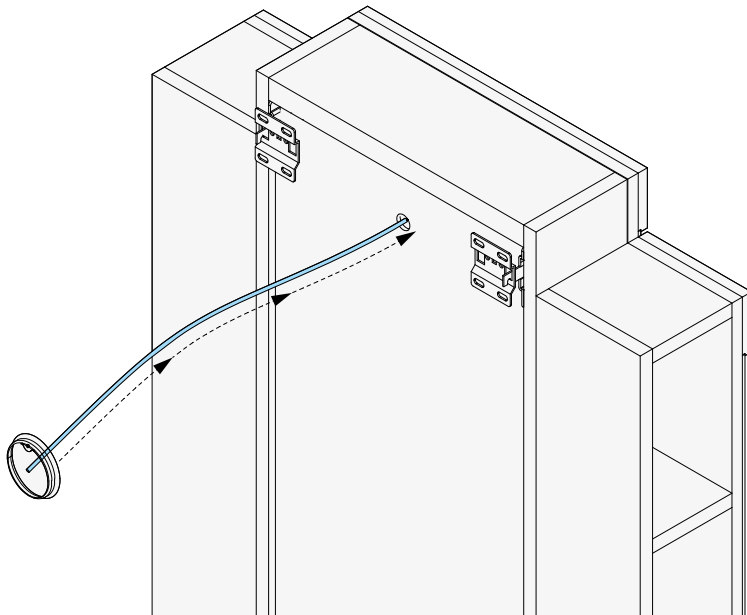


73

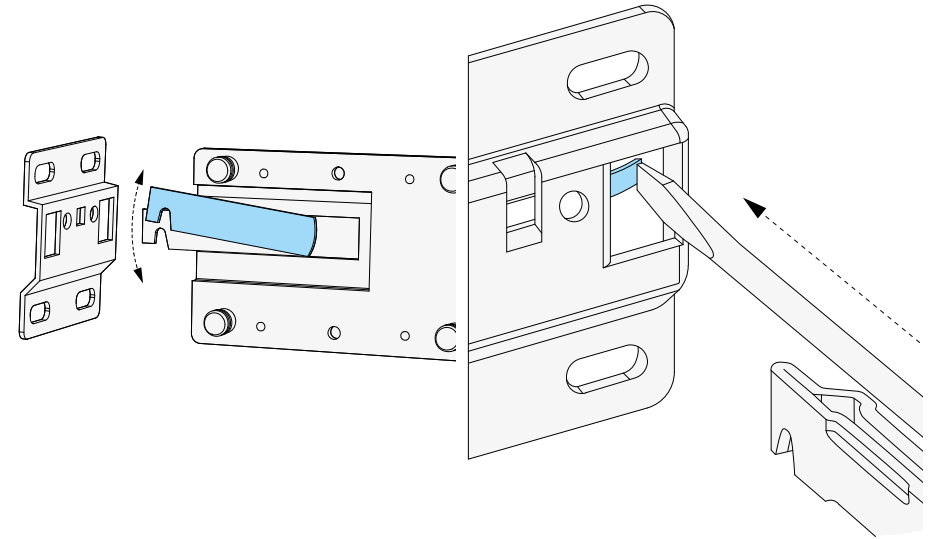
- 4** Afloje los tornillos de las dos bisagras (A), y suelte la hoja (B) con cuidado de las bisagras. Coloque la hoja (B) en un lugar seguro. Acto seguido, abra el compartimento técnico (C) aplicando una ligera presión sobre la compuerta.



- 5** Meta el cable eléctrico procedente de la pared en el orificio trasero correspondiente.

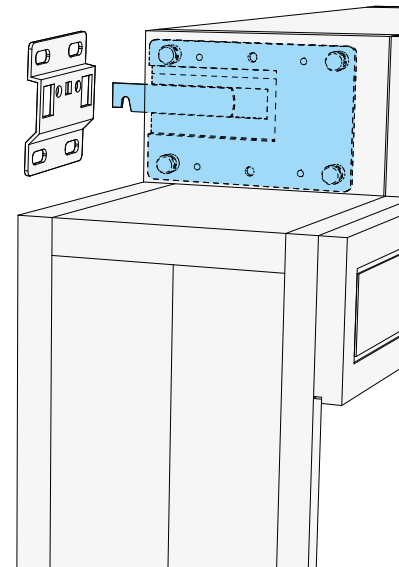


- 6.1** Regule el estribo con un destornillador.

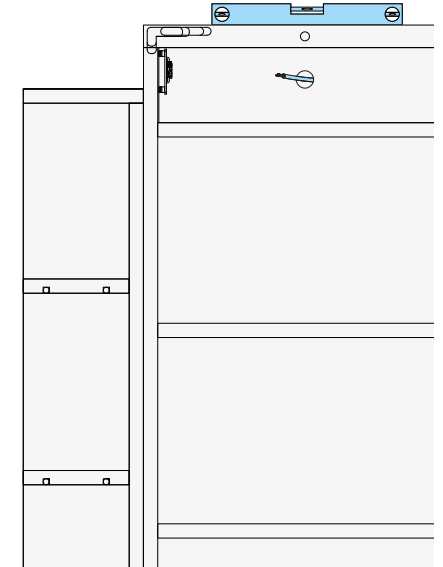


- 6.2** Intervenga sobre el bloque presente en el estribo antes de ubicar Chateau en la pared.

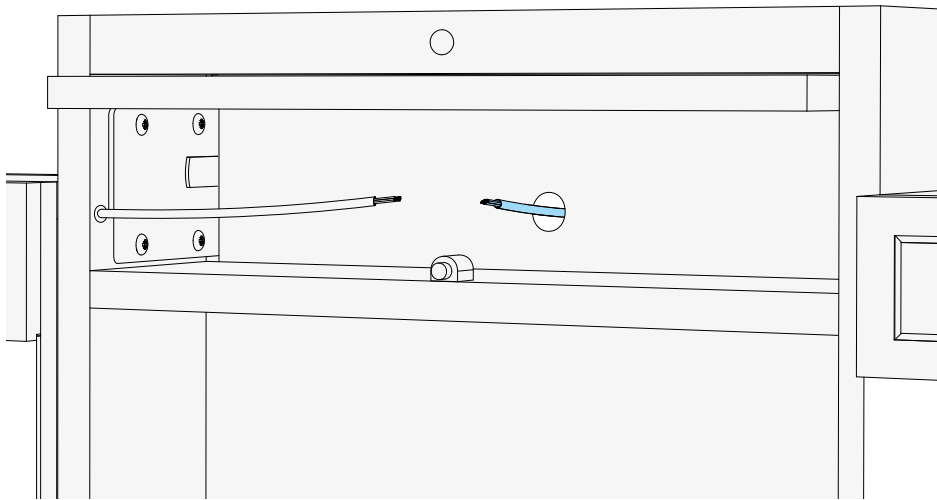
- 6.3** Introduzca los soportes de la base de Chateau dentro de los estribos.



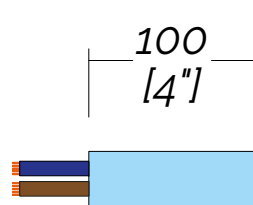
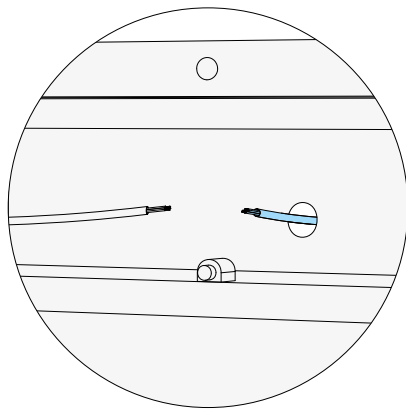
- 6.4** Compruebe que el espejo Chateau esté nivelado.



7 El producto debería quedar como en la figura.

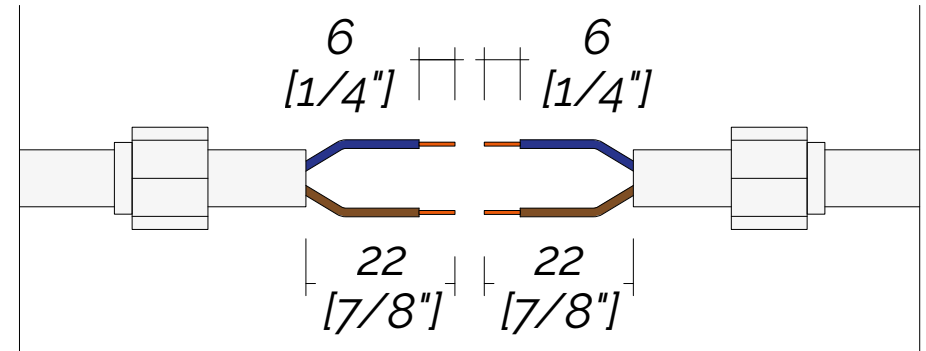


8 Asegúrese de que la longitud del cable desde la pared al espejo no supere los 100 mm.

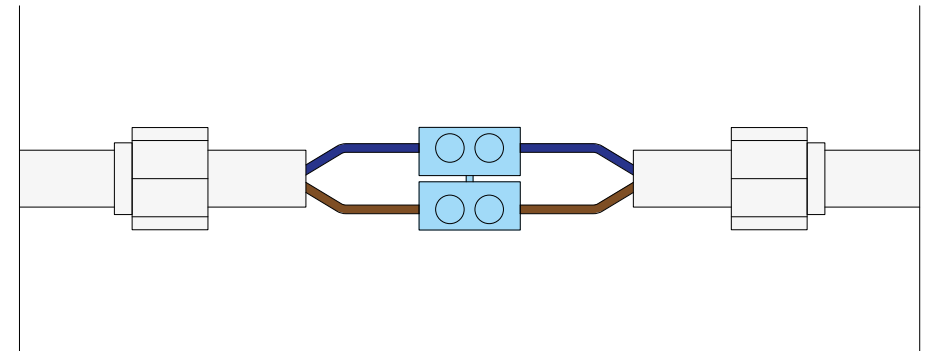


EL CABLE DE LA INSTALACIÓN EN PARED NO DEBE ENTRAR EN CONTACTO, BAJO NINGÚN CONCEPTO, CON LOS COMPONENTES METÁLICOS DEL ESPEJO.

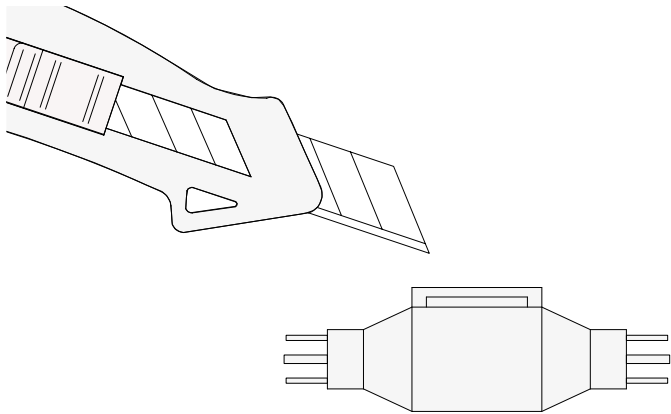
9 Conecte los cables: **Neutro - Neutro** | **Fase - Fase**.



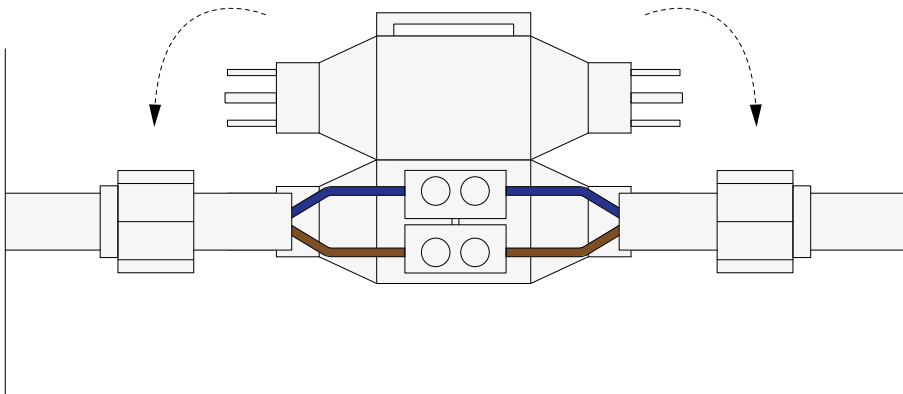
10 Haga las conexiones con el bloque de terminales.



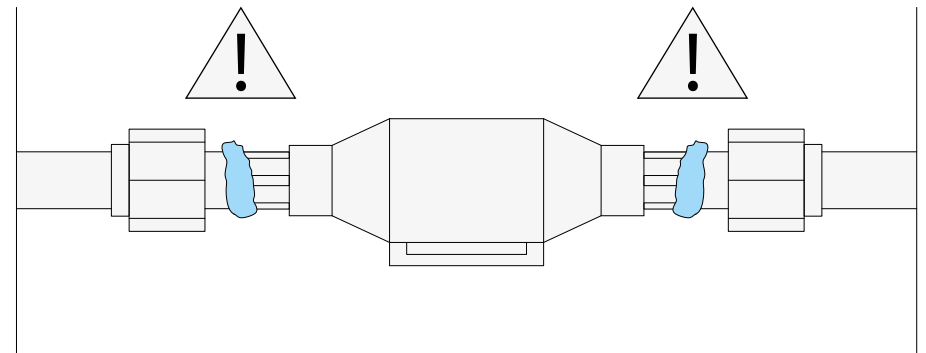
11 Saque las partes de plástico sobrantes de la caja con gel.



12 Ponga la caja con gel sobre el bloque de terminales, y ciérrela con cuidado.



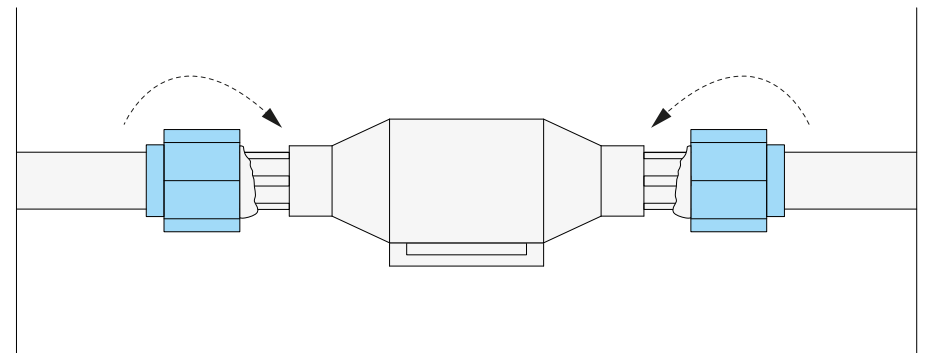
13



ADVERTENCIA: RIESGO DE FUGAS DE GEL

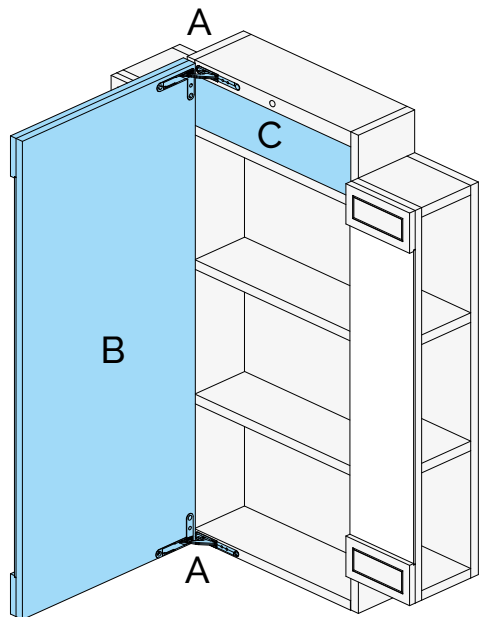


14 Apriete la tuerca izquierda y la tuerca derecha.

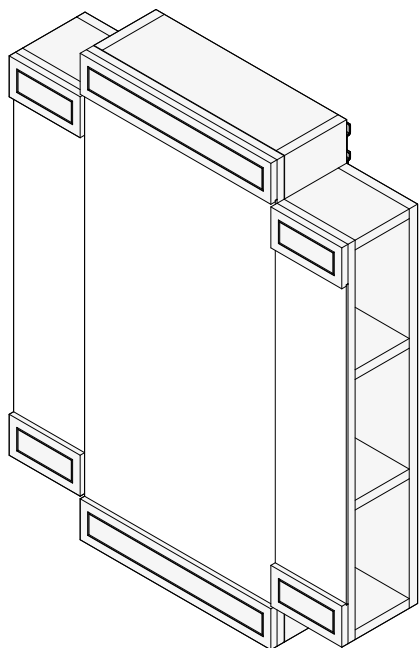




- 15 Cierre el compartimento técnico (C) y vuelva a atornillar la hoja (B) a las bisagras (A) del espejo con almacenaje Château.



- 16 El producto debería quedar como en la figura.



# ИНСТРУКЦИИ К МОНТАЖУ

Благодарим за выбор изделия Devon&Devon.  
Перед установкой внимательно прочитайте настоящую инструкцию.

## СОДЕРЖАНИЕ

Pag.85 - Предупреждения

Pag.86 - Условные обозначения на этикетке

Pag.86 - Перед началом сборки

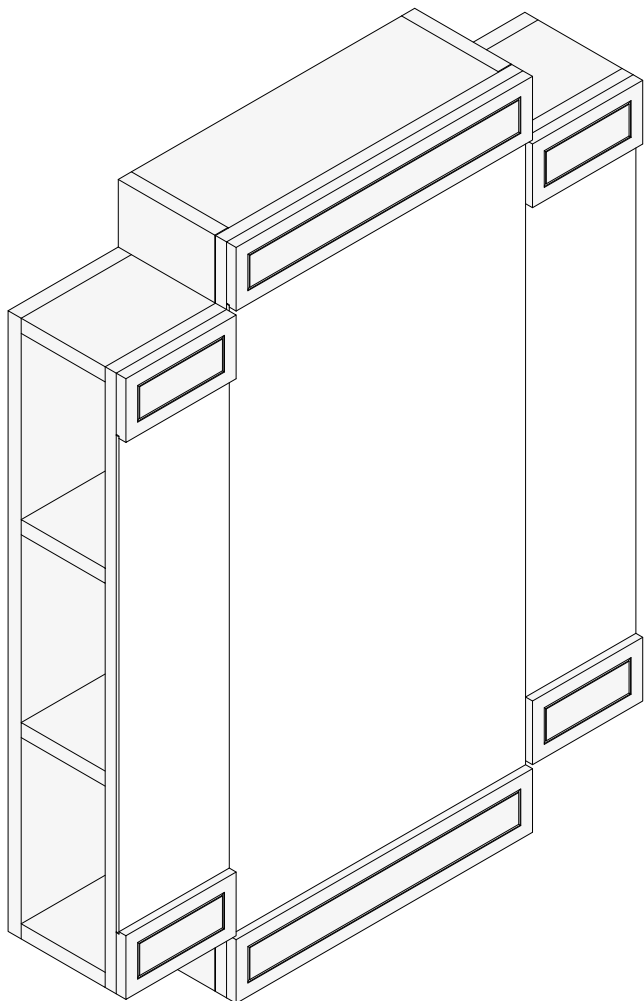
Pag.87 - Необходимые принадлежности / Ремонт

Pag.87 - Упаковочный лист зеркало château

Pag.88 - Инструкции по монтажу

Devon&Devon оставляет за собой право вносить изменения в изделия в случае технической и производственной необходимости. В любом случае мы не несем никакой ответственности за неудобство, причиненное вышеуказанными изменениями.

## ЗЕРКАЛО CHÂTEAU



Р  
У  
С

Р  
У  
С

### ПРЕДУПРЕЖДЕНИЯ

Изделие безопасно только в том случае, если оно установлено квалифицированным специалистом и используется по назначению с регулярным проведением технического обслуживания. Замену деталей должен выполнять квалифицированный персонал в соответствии с действующими нормами и с использованием запчастей, обладающих такими же электрическими, тепловыми и механическими характеристиками.

Источник света, установленный в данном изделии, может быть заменен только производителем или квалифицированным специалистом (IEC2020 | 3.3.21 – источники света, не подлежащие замене пользователем)

Кабели в одинарной изоляции ни в коем случае не должны соприкасаться с металлическими частями.

Перед монтажом прибора удостоверьтесь в его целостности. В случае обнаружения дефектов или возникновения сомнений свяжитесь с дистрибьютором. Неисправные комплектующие подлежат немедленной замене. Во избежание риска поражения электрическим током или ожогов светодиодные источники света необходимо заменять после выключения сетевого выключателя. Перед включением выключателя убедитесь, что все лампы установлены, и их мощность не превышает значения, указанного на табличке изделия.

Учитывайте, что изделие предназначено для использования только внутри помещений. Не устанавливайте его на открытом воздухе.

Элементы упаковки (коробки, полиэтиленовые пакеты, полистирол и т. д.) нельзя оставлять в пределах досягаемости детей, поскольку они могут стать источниками опасности (риск удушья, ссадин и т. д.).

Компания не несет ответственности за установку, не соответствующую действующим стандартам, а также за монтаж и техническое обслуживание, выполненные без соблюдения приведенных здесь рекомендаций и указаний по эксплуатации.

Один экземпляр настоящего руководства должен быть в распоряжении лица, выполняющего техническое обслуживание.

Изделие Château оборудовано датчиком движения. Светодиодный источник света включается после открытия дверцы и гаснет примерно через 15 секунд после ее закрытия.

Коэффициент мощности = 0.77  
 $I = 0.09 \text{ a}$

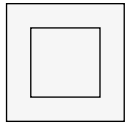
ДЛЯ МОДЕЛИ «NO LED» ВЫПОЛНИТЕ ДЕЙСТВИЯ ДО ПУНКТА 6.4 И ПРОПУСТИТЕ ПУНКТ 5.

## УСЛОВНЫЕ ОБОЗНАЧЕНИЯ НА ЭТИКЕТКЕ

В настоящем перечне приводятся все условные обозначения, находящиеся на этикетке световых приборов марки Devon&Devon S.p.A, имеющихся в продаже.



Для утилизации сдавать в приемочные пункты в соответствии с законом RAEE.



Класс защиты светильника II.  
Не подключать к заземлению.



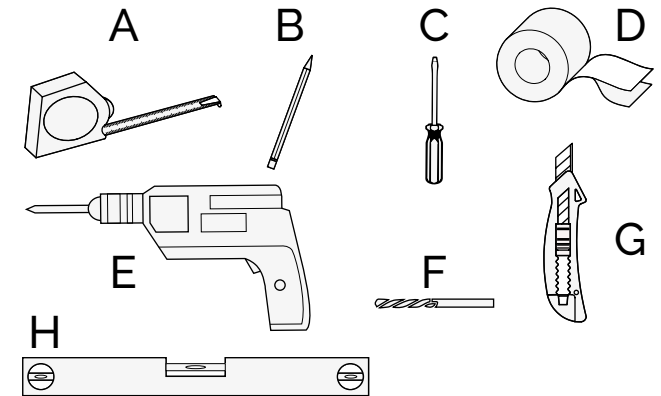
Маркировка CE.

## ПЕРЕД НАЧАЛОМ СБОРКИ

- Перед монтажом проверьте подводку необходимых коммуникаций.
- Проверьте наличие всех элементов внутри упаковки по упаковочному листу, приведенному на следующей странице. Убедитесь также, что комплектующие не имеют заметных дефектов.
- При выявлении каких-либо дефектов, немедленно сообщите производителю Devon&Devon.
- Перед монтажом этого изделия проверьте значения веса, указанные в техническом описании в специальном разделе веб-сайта Devon&Devon
- В инструкции по монтажу подразумевается, что стены выровнены и выдерживают вес изделия.

## НЕОБХОДИМЫЕ ПРИНАДЛЕЖНОСТИ (НЕ ПОСТАВЛЯЕМЫЕ DEVON&DEVON)

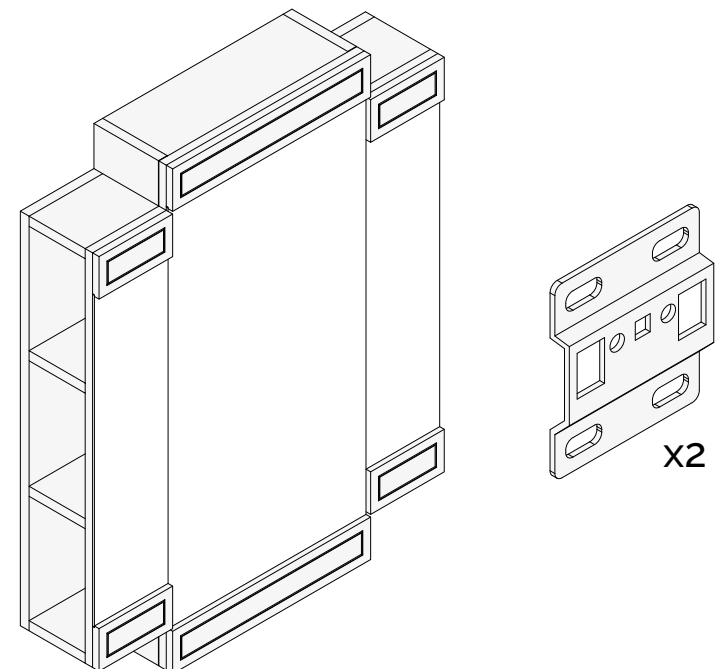
- A. Метр
- B. Метр
- C. Отвертка с плоским лезвием
- D. Самоклеющаяся пленка
- E. Шуруповерт
- F. Сверло на
- G. Канцелярский нож
- H. Уровень



## РЕМОНТ

Во избежание аннулирования гарантии любой ремонт должен выполняться только специализированным уполномоченным персоналом.

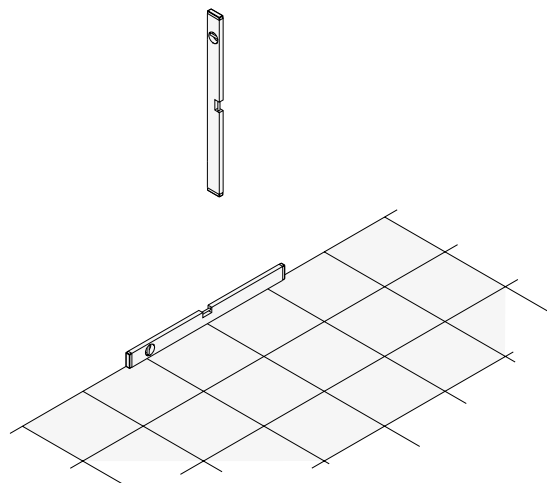
## УПАКОВОЧНЫЙ ЛИСТ (ЗЕРКАЛО CHÂTEAU)



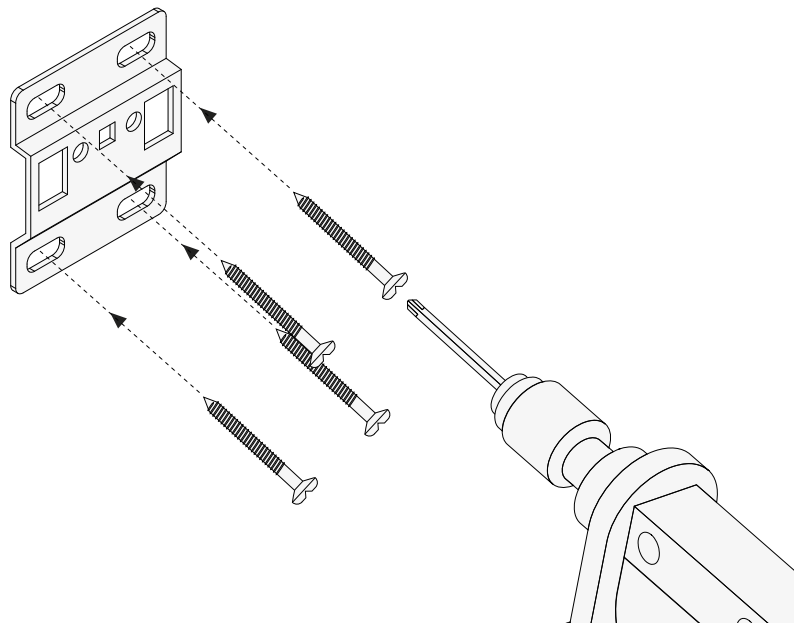
## ИНСТРУКЦИИ ПО МОНТАЖУ

Прежде чем приступить к монтажу, рекомендуется ознакомиться с техническими примечаниями к изделию, которые можно скачать на веб-сайте [www.devon-devon.com](http://www.devon-devon.com).

- 1 Для правильного монтажа зеркала Château проверьте перпендикулярность стены относительно пола

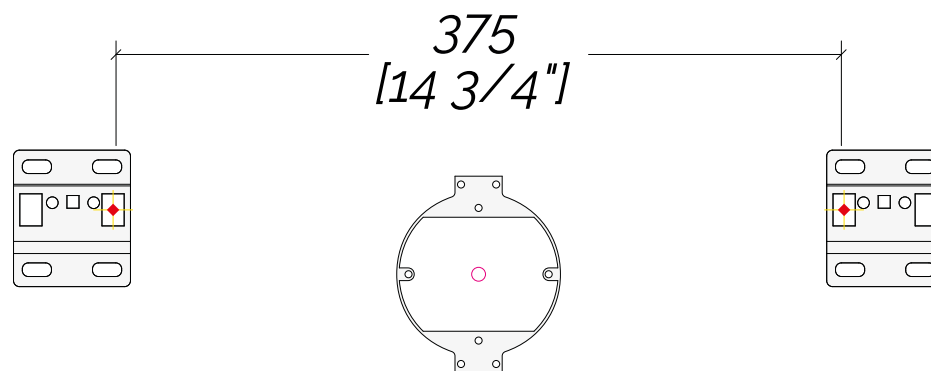


- 2 Привинтите крепежные скобы к стене (расстояние между центрами отверстий 375 мм)

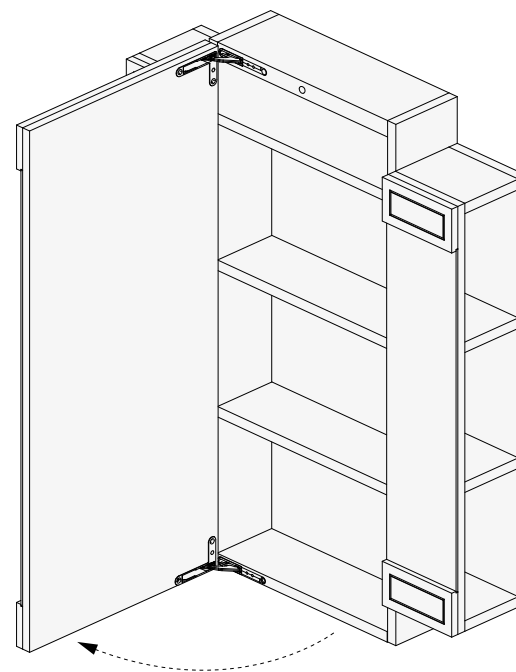


88

- 2.1 Обеспечьте электрическое соединение на стене.

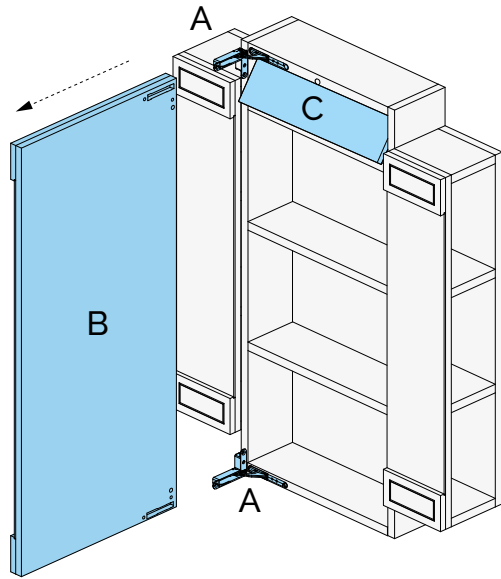


- 3

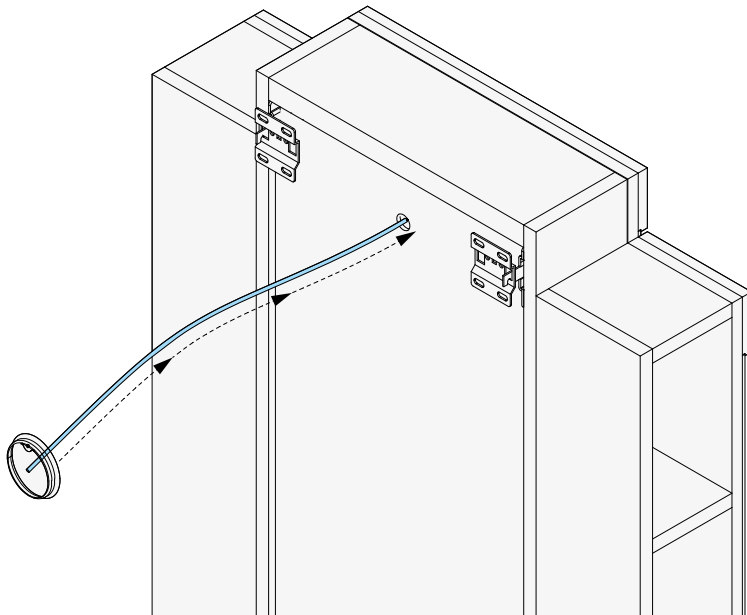


89

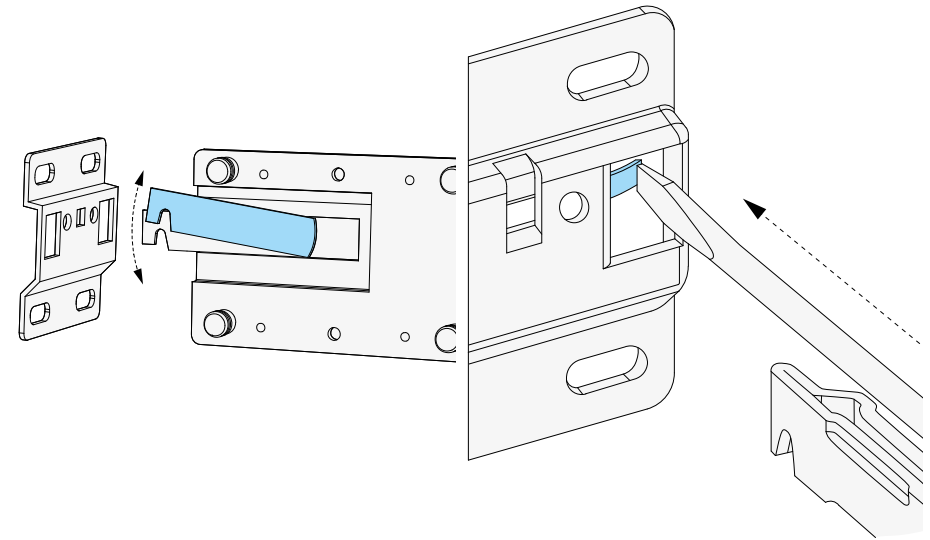
- 4** Ослабьте винты двух петель (A) и аккуратно снимите с них дверцу (B). Поместите дверцу (B) в безопасное место. Затем откройте технический отсек (C), слегка надавив на лючок.



- 5** Вставьте электрический кабель, идущий из стены, в специальное отверстие в задней части изделия.

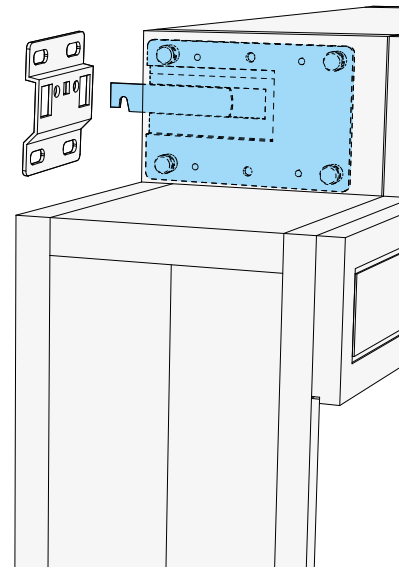


- 6.1** Отрегулируйте положение крепежной скобы с помощью отвертки.

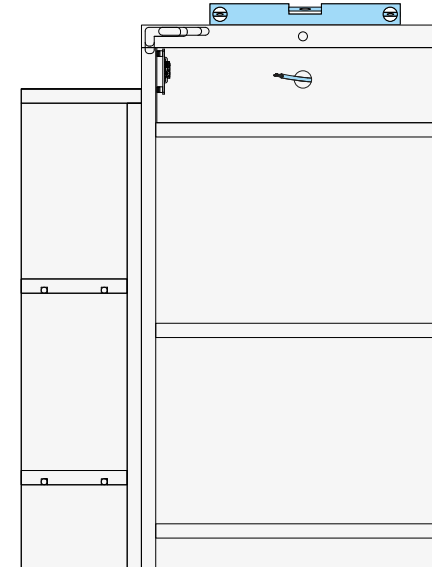


- 6.2** Заблокируйте фиксатор крепежной скобы, прежде чем повесить Château на стену.

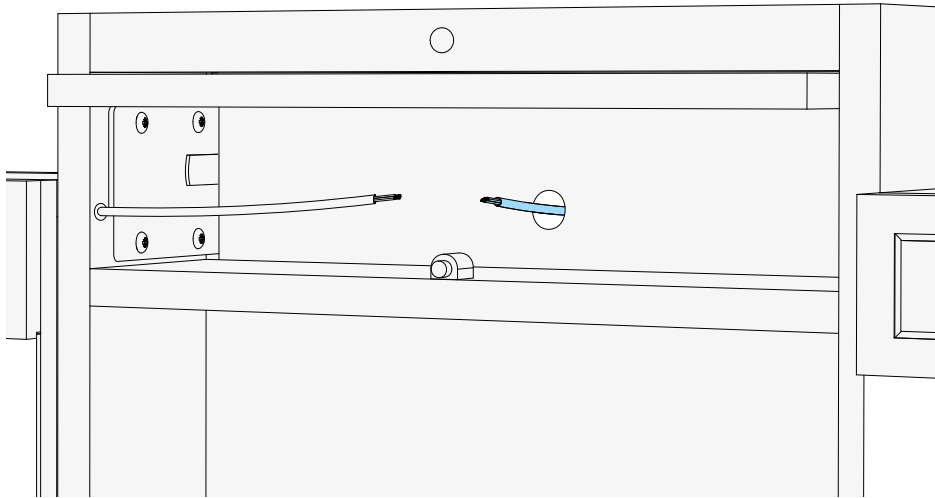
- 6.3** Вставьте держатели основания Château в крепежные скобы.



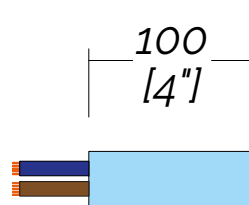
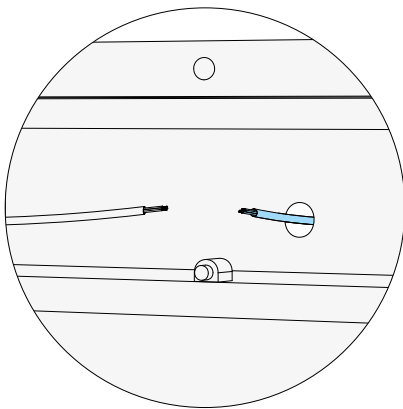
- 6.4** Убедитесь, что зеркало Château расположено ровно.



7 Изделие должно выглядеть, как показано на рисунке.

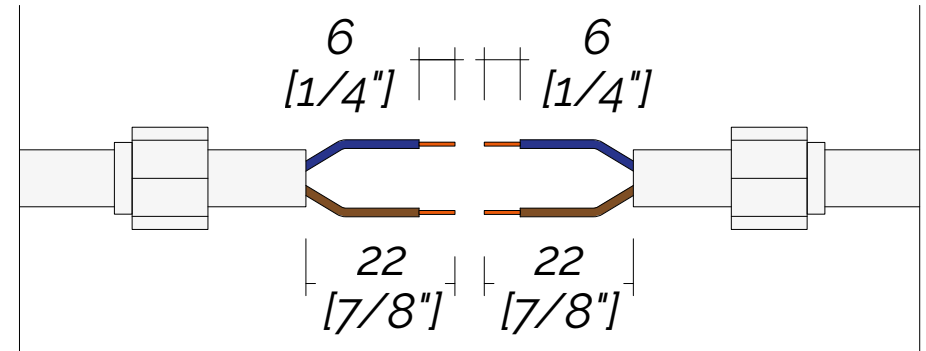


8 Убедитесь, что длина кабеля от стены до зеркала не превышает 100 мм.

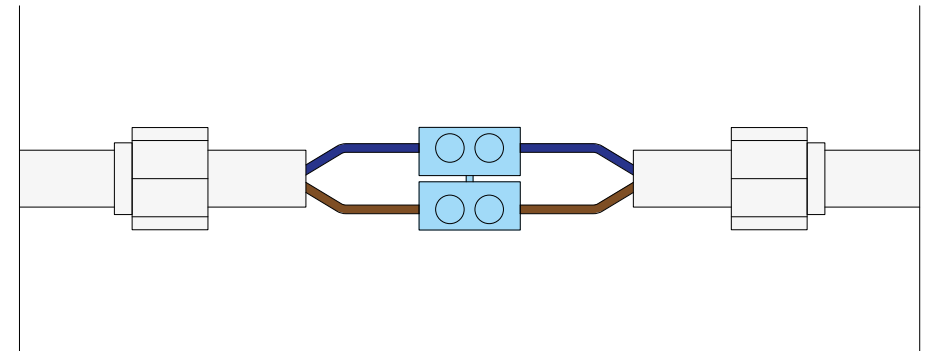


КАБЕЛЬ ПРОВОДКИ В СТЕНЕ НИ В КОЕМ СЛУЧАЕ НЕ ДОЛЖЕН СОПРИКАСАТЬСЯ С МЕТАЛЛИЧЕСКИМИ ЧАСТЯМИ ЗЕРКАЛА.

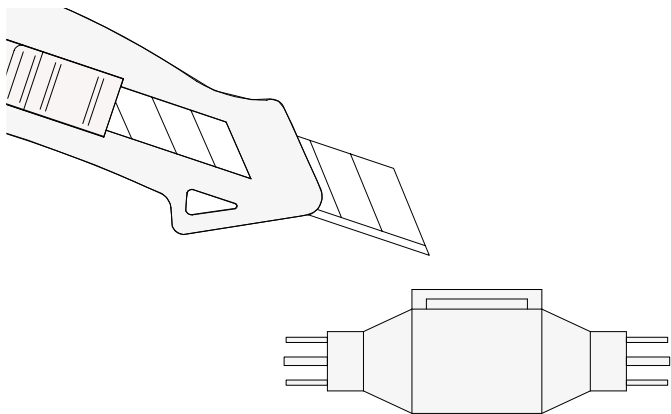
9 Подсоедините провода: **Нейтраль** — Нейтраль | **Фаза** — Фаза.



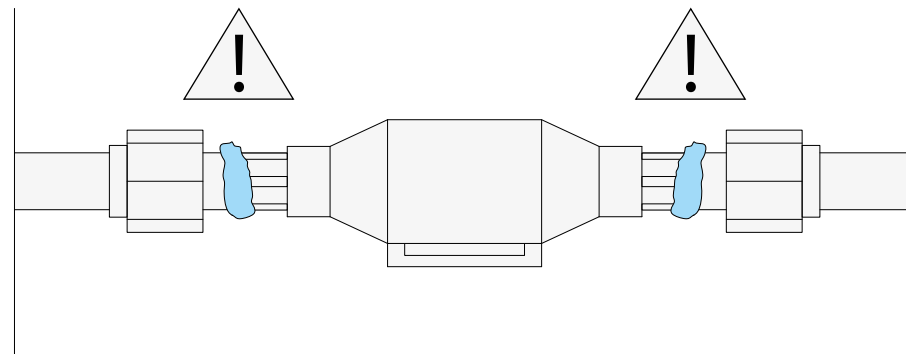
10 Выполните подсоединение к клеммной колодке.



11 Удалите лишние пластиковые элементы с коробки с гелем.

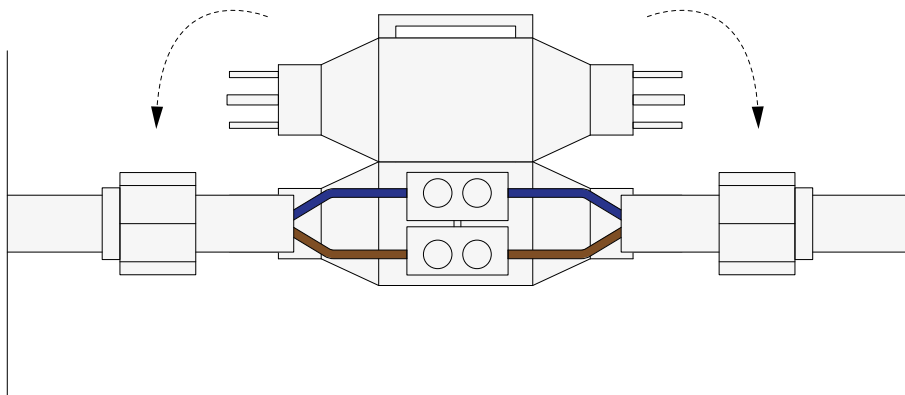


13

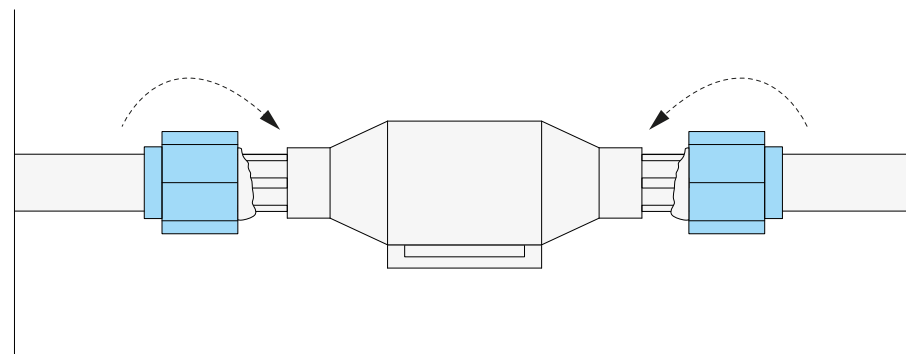


ВНИМАНИЕ: ОПАСНОСТЬ УТЕЧКИ ГЕЛЯ

12 Установите коробку с гелем на клеммную колодку и закройте ее.

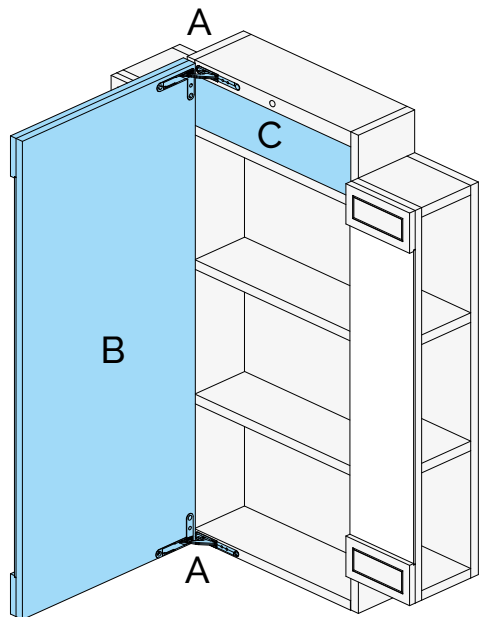


14 Затяните левую и правую гайки.

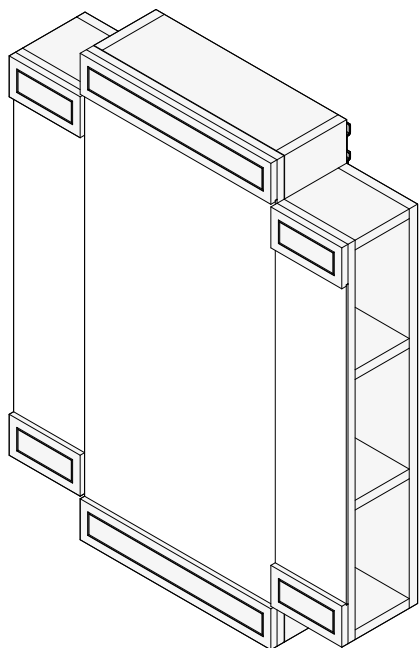




- 15 Закройте технический отсек (С) и снова привинтите дверцу (В) к петлям (А) зеркального шкафа Château.



- 16 Изделие должно выглядеть, как показано на рисунке.



Via di Casellina, 61D - 50018 - Scandicci (FI) Italy  
Tel. +39 055 308350 - email: [info@devon-devon.com](mailto:info@devon-devon.com)

**DEVON-DEVON.COM**