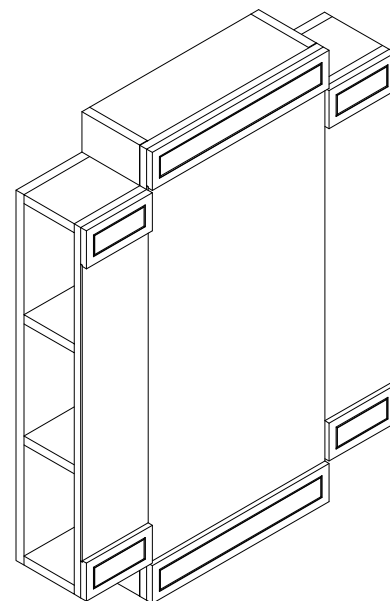
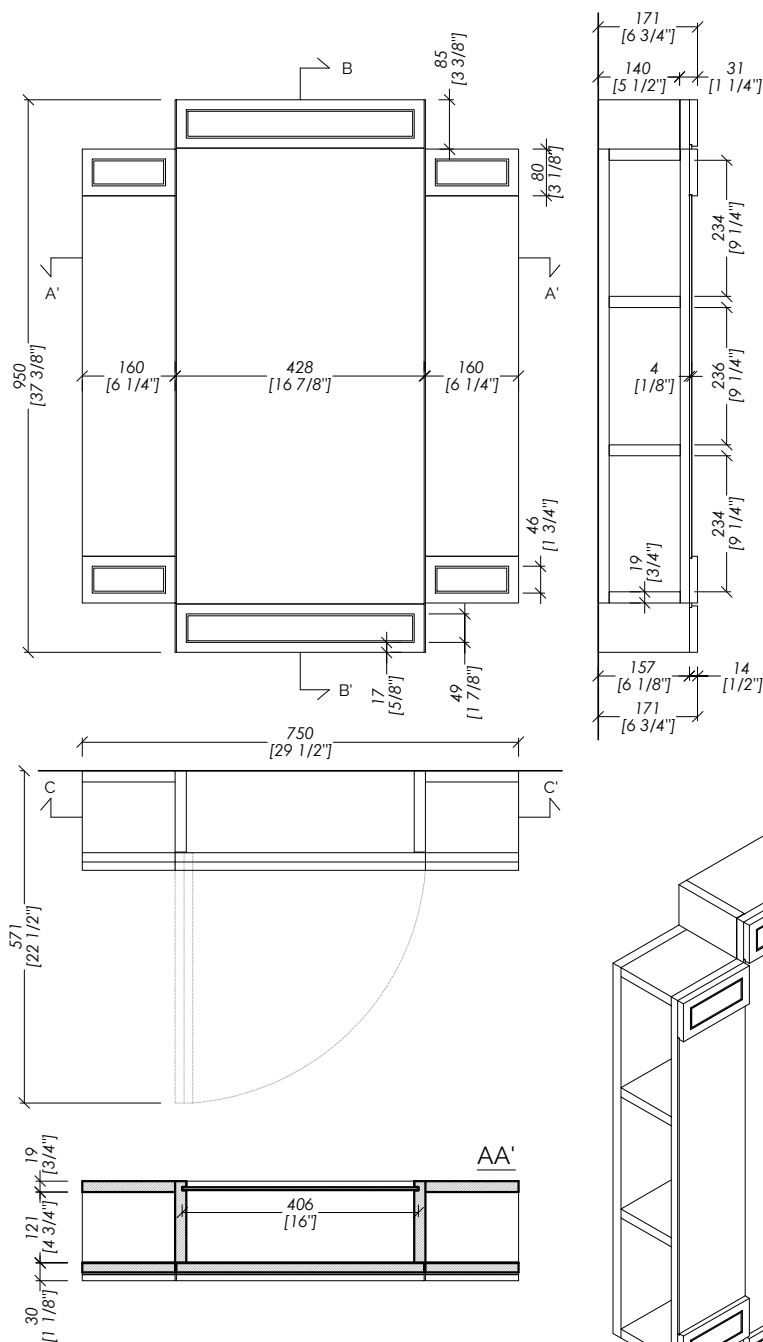


# Devon&Devon

## CHÂTEAU

design Ufficio Stile



updating 01|2024

CHATEAUDG\_LD; CHATEAUOW\_LD; CHATEAUWG\_LD; CHATEAUEG\_LD; CHATEAUDG; CHATEAUOW; CHATEAUWG; CHATEAUEG

- > SPECCHIO
- > CORNICE:
- > MATERIALE > legno laccato opaco
- FINITURA: dark grey | off white | warm grey | english green
- > TOLLERANZA: ± 2 %
- > CLASSIFICAZIONE: IP44\*
- > POTENZA: MAX 14 WATT - LED - 200-240V - 50/60 Hz
- > DIMENSIONE IMBALLO: mm 1140x940x280 H
- > PESO: 37 Kg

**N.B.** Tutte le misure sono in millimetri/pollici. Questo disegno è di proprietà Devon&Devon. Non può essere riprodotto o trasmesso a terzi senza autorizzazione.

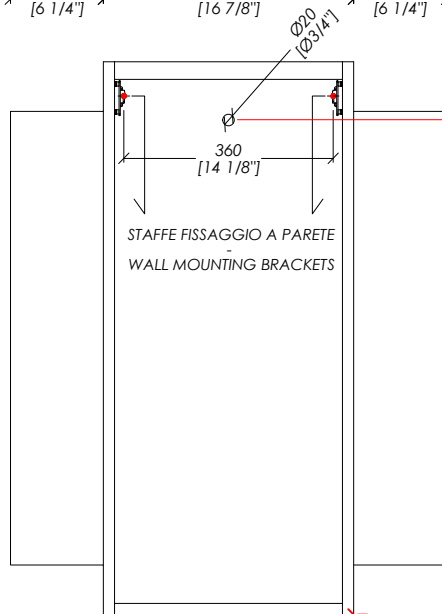
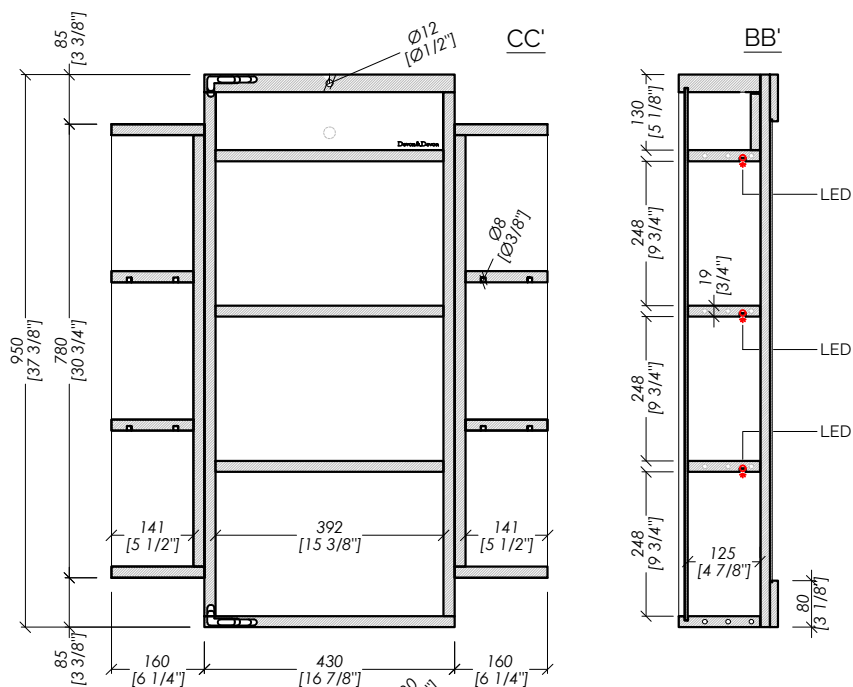
- > MIRROR
- > FRAME:
- > MATERIAL > matt laquered wood
- FINISH: dark grey | off white | warm grey | english green
- > TOLERANCE: ± 2 %
- > CLASSIFICATION: IP44\*
- > POWER: MAX 14 WATT - LED - 200-240V - 50/60 Hz
- > PACKAGING SIZE: inch 44 7/8"x 37"x 11" H
- > WEIGHT: 81,5 Lbs

**N.B.** All measurements are in millimetres/inch. This drawing is property of Devon&Devon. It may not be reproduced or transmitted to third parties without authorization.

# Devon&Devon

## CHÂTEAU

design Ufficio Stile



FORO PER COLLEGAMENTO ELETTRICO /  
HOLE FOR ELECTRIC WIRE

- \* ALTEZZA DA TERRA, MOBILE O CONSOLLE  
PUO' ESSERE STABILITA DAL CLIENTE
- \* HEIGHT FROM FLOOR, FURNITURE OR  
CONSOLE CAN BE DETERMINED BY THE  
CUSTOMER

updating 02|2024

CHATEAUDG\_LD; CHATEAUOW\_LD; CHATEAUWG\_LD; CHATEAUJG\_LD; CHATEAUDG; CHATEAUOW; CHATEAUWG; CHATEAUJG

- > SPECCHIO
- > CORNICE:
- > MATERIALE > legno laccato opaco
- FINITURA: dark grey | off white | warm grey | english green
- > TOLLERANZA:  $\pm 2\%$
- > CLASSIFICAZIONE: IP44\*
- > POTENZA: MAX 14 WATT - LED - 200-240V - 50/60 Hz
- > DIMENSIONE IMBALLO: mm 1140x940x280 H
- > PESO: 37 Kg

N.B. Tutte le misure sono in millimetri/pollici. Questo disegno è di proprietà Devon&Devon.  
Non può essere riprodotto o trasmesso a terzi senza autorizzazione.

- > MIRROR
- > FRAME:
- > MATERIAL > matt laquered wood
- FINISH: dark grey | off white | warm grey | english green
- > TOLERANCE:  $\pm 2\%$
- > CLASSIFICATION: IP44\*
- > POWER: MAX 14 WATT - LED - 200-240V - 50/60 Hz
- > PACKAGING SIZE: inch 44 7/8"x 37"x 11" H
- > WEIGHT: 81,5 Lbs

N.B. All measurements are in millimetres/inch. This drawing is property of Devon&Devon.  
It may not be reproduced or transmitted to third parties without authorization.