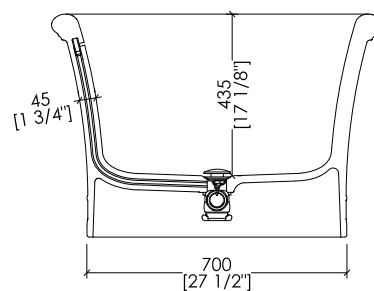
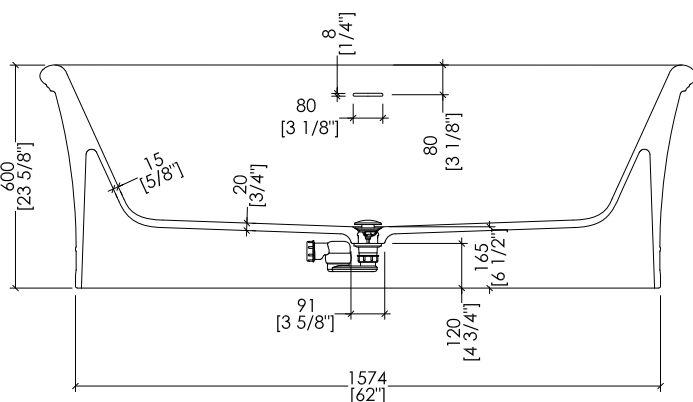
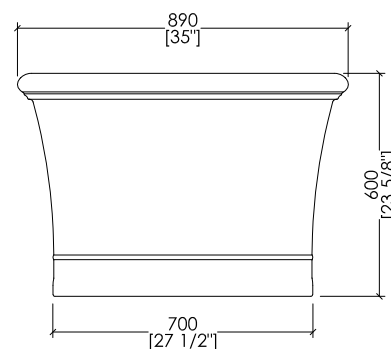
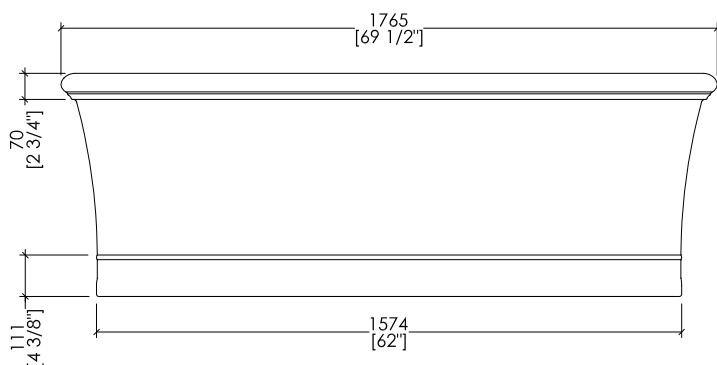
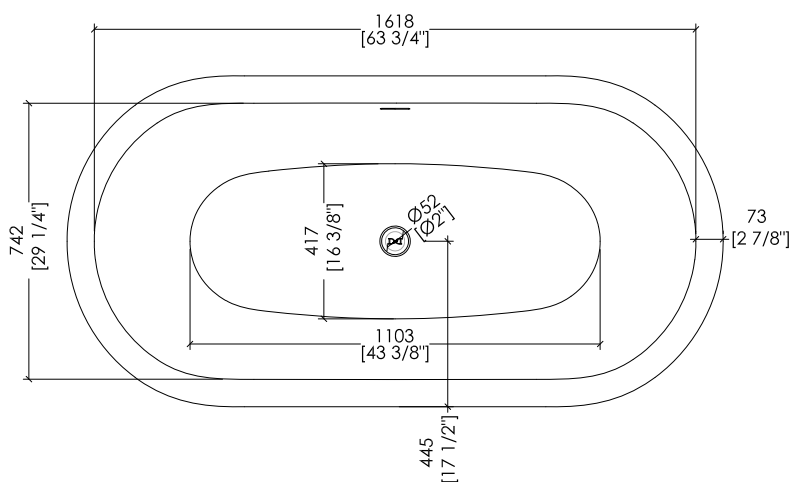


# Devon&Devon

## CELINE WHITE

design **Ufficio Stile**



> OGNI VASCA È COMPRESIVA DI PILETTA CON COVER IN WHITE TEC PLUS E SIFONE (EACC571).

> DRAIN WITH COVER IN WHITE TEC PLUS AND SIPHONED TRAP ASSEMBLY INCLUDED (EACC571).

updated **01|2025**

CELINEWH\_DD

> VASCA  
 > MATERIALE > white tec plus  
 FINITURA: bianca opaca  
 > TOLLERANZA: ± 8mm  
 > DIMENSIONE IMBALLO: mm 1885x1025x885 H  
 > PESO NETTO: 218 Kg  
 > PESO LORDO: 266 Kg  
 > VOLUME: 270 L > considerando il limite di capienza al troppopieno

**N.B.** Tutte le misure sono in millimetri/pollici. Questo disegno è di proprietà Devon&Devon. Non può essere riprodotto o trasmesso a terzi senza autorizzazione.

> BATHTUB  
 > MATERIAL > white tec plus  
 FINISH: white matt  
 > TOLERANCE: ± 3/8"  
 > PACKAGING SIZE: inch 74 1/4"x 40 3/8"x 34 7/8" H  
 > NET WEIGHT: 480.6 Lbs  
 > GROSS WEIGHT: 586.4 Lbs  
 > VOLUME: 71,3 Gal > considering the capacity of the water to the overflow

**N.B.** All measurements are in millimetres/inch. This drawing is property of Devon&Devon. It may not be reproduced or transmitted to third parties without authorization.