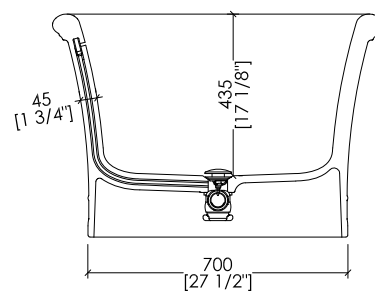
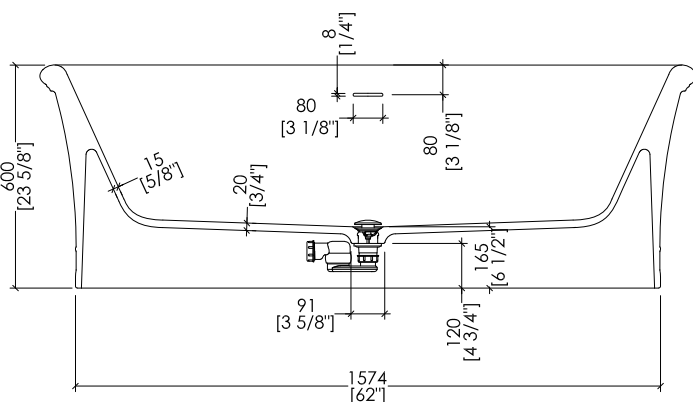
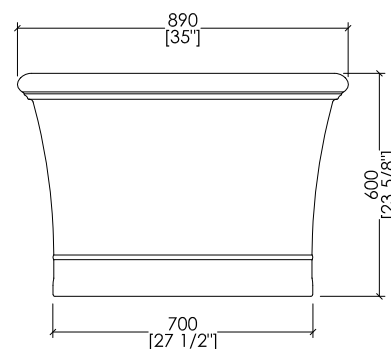
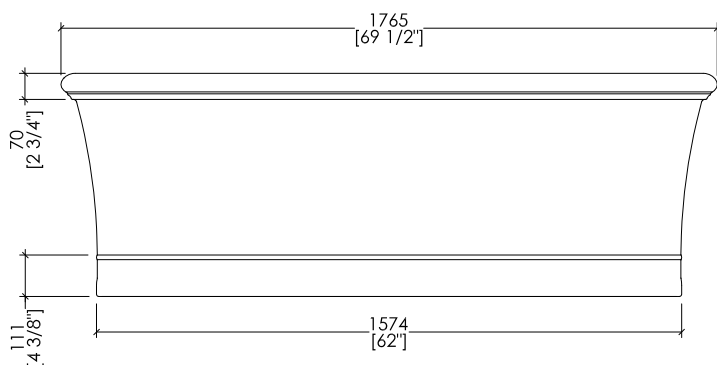
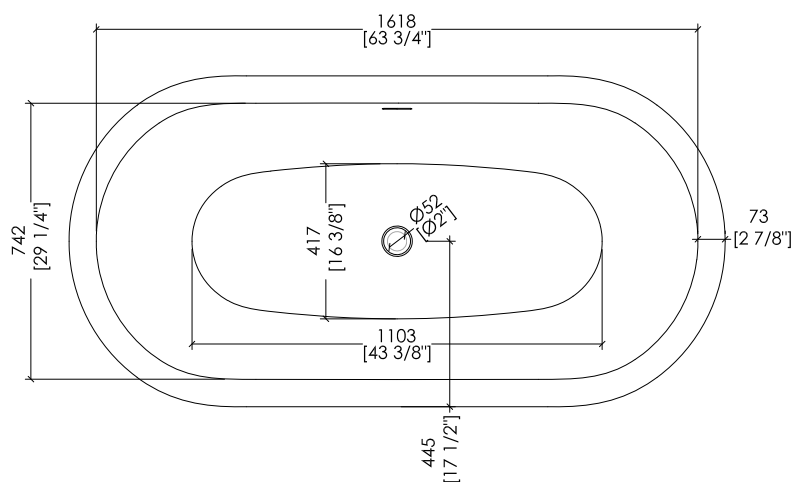


Devon&Devon

CELINE WHITE

design **Ufficio Stile**



> OGNI VASCA È COMPRESIVA DI PILETTA CON COVER IN WHITE TEC PLUS E SIFONE (EACC571).

> DRAIN WITH COVER IN WHITE TEC PLUS AND SIPHONED TRAP ASSEMBLY INCLUDED (EACC571).

updating **03|2021**

CELINEWH

> VASCA
 > MATERIALE > white tec plus
 FINITURA: bianca opaca
 > TOLLERANZA: ± 8mm
 > DIMENSIONE IMBALLO: mm 1885x1025x885 H
 > PESO NETTO: 218 Kg
 > PESO LORDO: 266 Kg
 > VOLUME: 270 L > considerando il limite di capienza al troppopieno

N.B. Tutte le misure sono in millimetri/pollici. Questo disegno è di proprietà Devon&Devon. Non può essere riprodotto o trasmesso a terzi senza autorizzazione.

> BATHTUB
 > MATERIAL > white tec plus
 FINISH: white matt
 > TOLERANCE: ± 3/8"
 > PACKAGING SIZE: inch 74 1/4"x 40 3/8"x 34 7/8" H
 > NET WEIGHT: 480.6 Lbs
 > GROSS WEIGHT: 586.4 Lbs
 > VOLUME: 71,3 Gal > considering the capacity of the water to the overflow

N.B. All measurements are in millimetres/inch. This drawing is property of Devon&Devon. It may not be reproduced or transmitted to third parties without authorization.