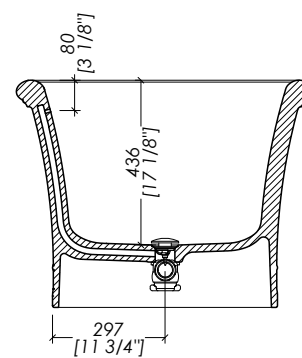
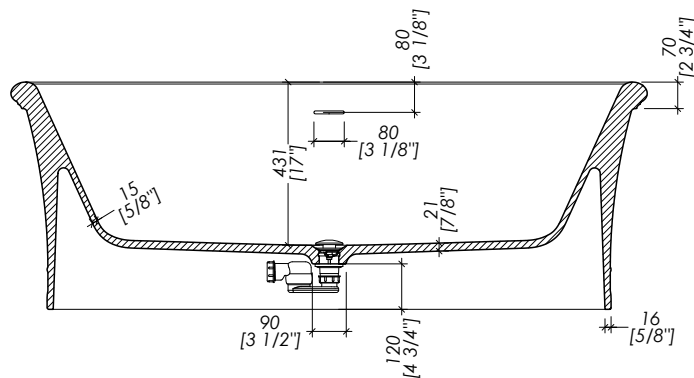
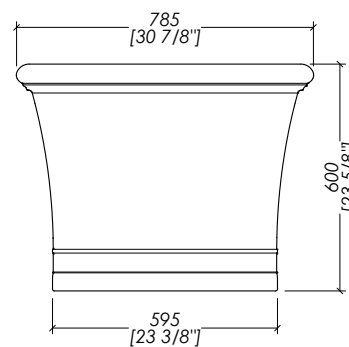
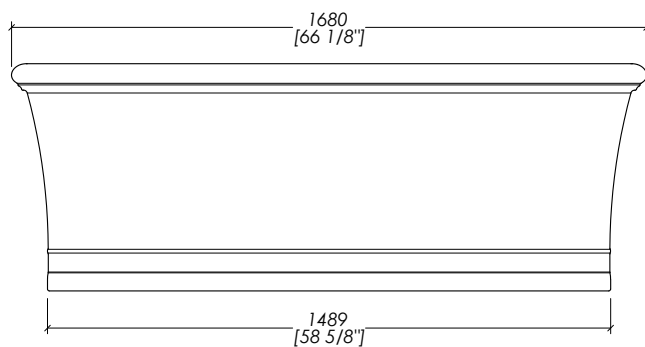
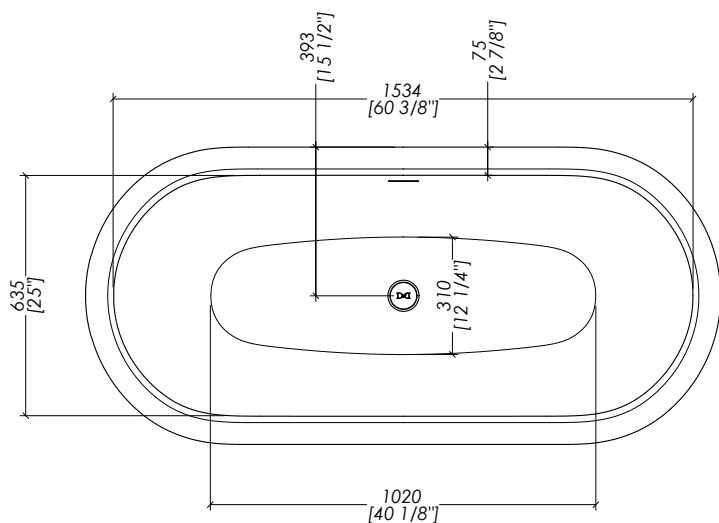


Devon&Devon

CELINE PETITE WHITE

design Ufficio Stile



> OGNI VASCA È COMPRESIVA DI PILETTA CON COVER IN WHITE TEC PLUS E SIFONE (EACC571).

> DRAIN WITH COVER IN WHITE TEC PLUS AND SIPHONED TRAP ASSEMBLY INCLUDED (EACC571).

updated 01|2025

CELINEPTWH_DD

> VASCA
 MATERIALE: white tec plus
 FINITURA: bianca opaca
 > TOLLERANZA: ± 8 mm
 > DIMENSIONE IMBALLO: mm 1860x1060x680 H
 > PESO NETTO: 147 Kg
 > PESO LORDO: 188 Kg
 > VOLUME: 278 L > considerando il limite di capienza al troppopieno

> BATHTUB
 MATERIAL: white tec plus
 FINISH: white matt
 > TOLERANCE: ± 3/8"
 > PACKAGING SIZE: inch 73 1/4"x 41 3/4"x 26 3/4" H
 > NET WEIGHT: 324 Lbs
 > GROSS WEIGHT: 414.5 Lbs
 > VOLUME: 73.5 Gal > considering the capacity of the water to the overflow

N.B. Tutte le misure sono in millimetri/pollici. Questo disegno è di proprietà Devon&Devon. Non può essere riprodotto o trasmesso a terzi senza autorizzazione.

N.B. All measurements are in millimetres/inch. This drawing is property of Devon&Devon. It may not be reproduced or transmitted to third parties without authorization.