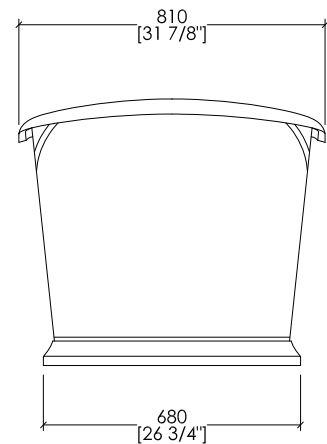
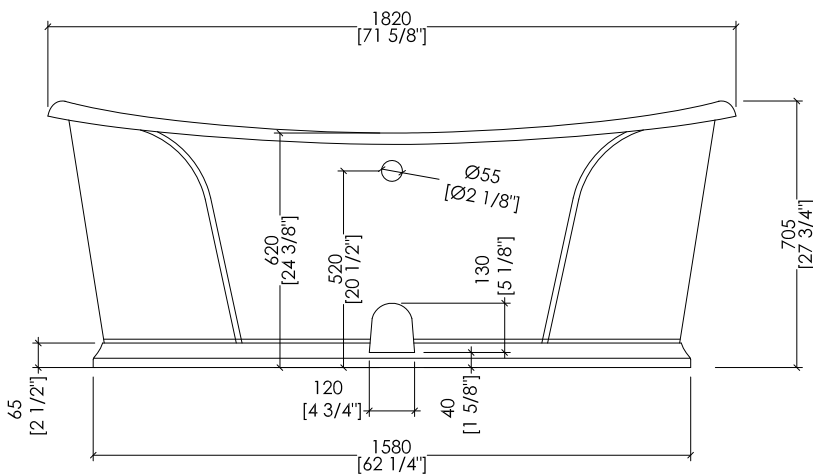
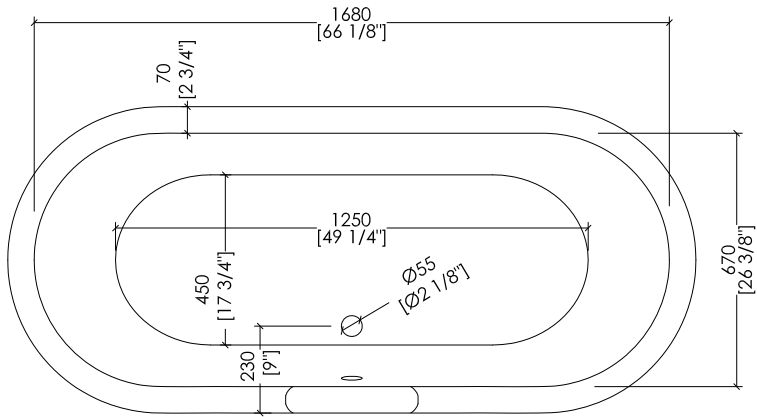


Devon&Devon

CAMELOT

design **Giovanni Tanini** and **Paola Ciarmatori**



NACAMELOT

- ▶ VASCA (SENZA FORI)
- ▶ MATERIALE: ghisa, rivestita esternamente in lamina di piombo
- ▶ TOLLERANZA: $\pm 2\%$
- ▶ DIMENSIONE IMBALLO: mm 2000x900x1000 H
- ▶ PESO NETTO: 223 Kg
- ▶ PESO LORDO: 253 Kg
- ▶ VOLUME: 195 L

- ▶ BATHTUB (WITHOUT HOLES)
- ▶ MATERIAL: cast iron, with exterior covered in lead
- ▶ TOLERANCE: $\pm 2\%$
- ▶ PACKAGING SIZE: inch 78 3/4"x 35 3/8"x 39 3/8" H
- ▶ NET WEIGHT: 491.6 Lbs
- ▶ GROSS WEIGHT: 557.8 Lbs
- ▶ VOLUME: 51.5 Gal

N.B. Tutte le misure sono in millimetri/pollici. Questo disegno è di proprietà Devon&Devon. Non può essere riprodotto o trasmesso a terzi senza autorizzazione.

N.B. All measurements are in millimetres/inch. This drawing is property of Devon&Devon. It may not be reproduced or transmitted to third parties without authorization.