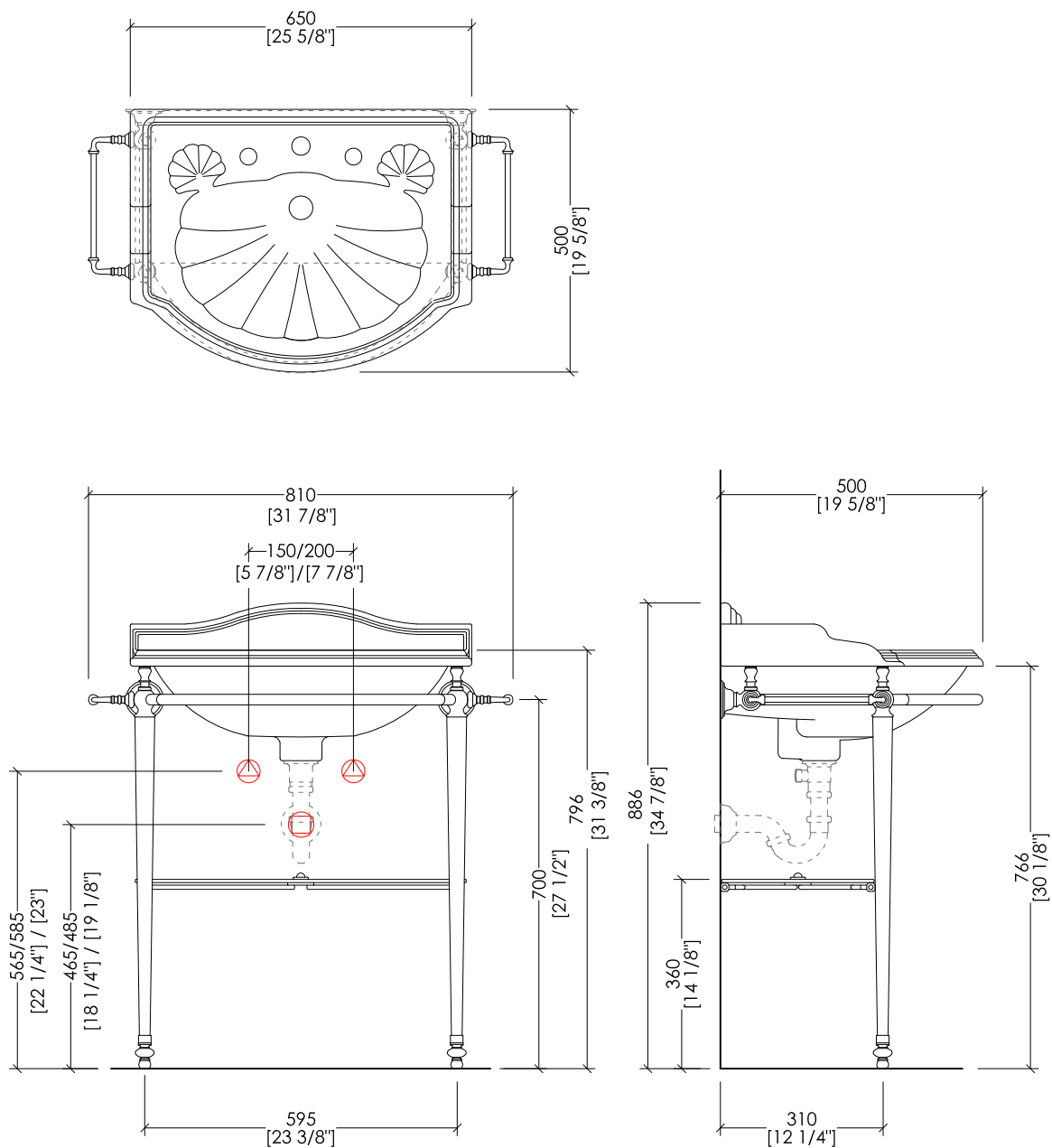


# Devon&Devon

## BOSTON CONSOLE



PREDISPOSIZIONE PER ADDUZIONE ACQUA



POSITION FOR WATER INLET



PREDISPOSIZIONE PER SIFONE



POSITION FOR SIPHON

updating 01|2020

DEBOSTONCR; DEBOSTONOT; DEBOSTONNK

► STRUTTURA:

MATERIALE ► ottone  
 FINITURA: cromo | oro chiaro | nickel lucido

► RIPIANO:

MATERIALE ► vetro trasparente extra chiaro temperato

► LAVABO OXFORD:

MATERIALE ► porcellana  
 FINITURA: bianco

► DIMENSIONI IMBALLO: mm 880x700x170H

► PESO TOTALE: 11.8 Kg

► STRUCTURE:

MATERIAL ► brass  
 FINISH: chrome | light gold | polished nickel

► SHELF:

MATERIAL ► extra clear tempered glass

► OXFORD BASIN:

MATERIAL ► porcelain  
 FINISH: white

► PACKAGING SIZE: inch 34 5/8" x 27 1/2" x 6 3/4" H

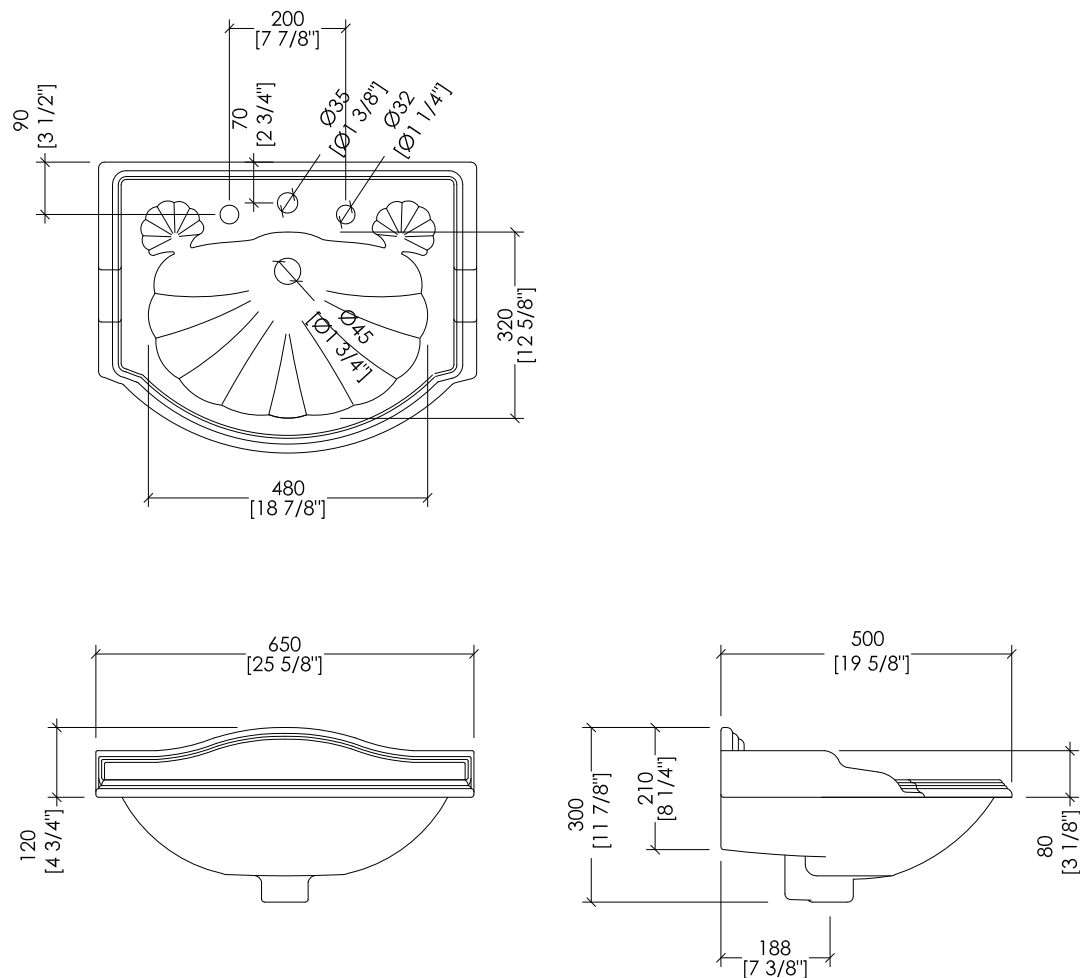
► TOTAL WEIGHT: 26 Lbs

N.B. Tutte le misure sono in millimetri/pollici. Questo disegno è di proprietà Devon&Devon. Non può essere riprodotto o trasmesso a terzi senza autorizzazione.

N.B. All measurements are in millimetres/inch. This drawing is property of Devon&Devon. It may not be reproduced or transmitted to third parties without authorization.

# Devon&Devon

## BOSTON CONSOLE



updating 01|2020

IBLG(1-2-3)FOXF

- > LAVABO (1-2-3 FORI)
- > MATERIALE > porcellana
- > FINITURA: bianco
- > TOLLERANZA:  $\pm 2\% \geq 750$  mm;  $\pm 5\% \leq 750$  mm
- > DIMENSIONI IMBALLO: mm 670x320x580H
- > PESO: 19,3 Kg

**N.B.** Tutte le misure sono in millimetri/pollici. Questo disegno è di proprietà Devon&Devon. Non può essere riprodotto o trasmesso a terzi senza autorizzazione.

- > BASIN (1-2-3 TAP HOLES)
- > MATERIAL > porcelain
- > FINISH: white
- > TOLERANCE:  $\pm 2\% \geq 29$  1/2" inch;  $\pm 5\% \leq 29$  1/2" inch
- > PACKAGING SIZE: inch 26 3/8"x 12 5/8"x 22 7/8"H
- > WEIGHT: 43 Lbs

**N.B.** All measurements are in millimetres/inch. This drawing is property of Devon&Devon. It may not be reproduced or transmitted to third parties without authorization.