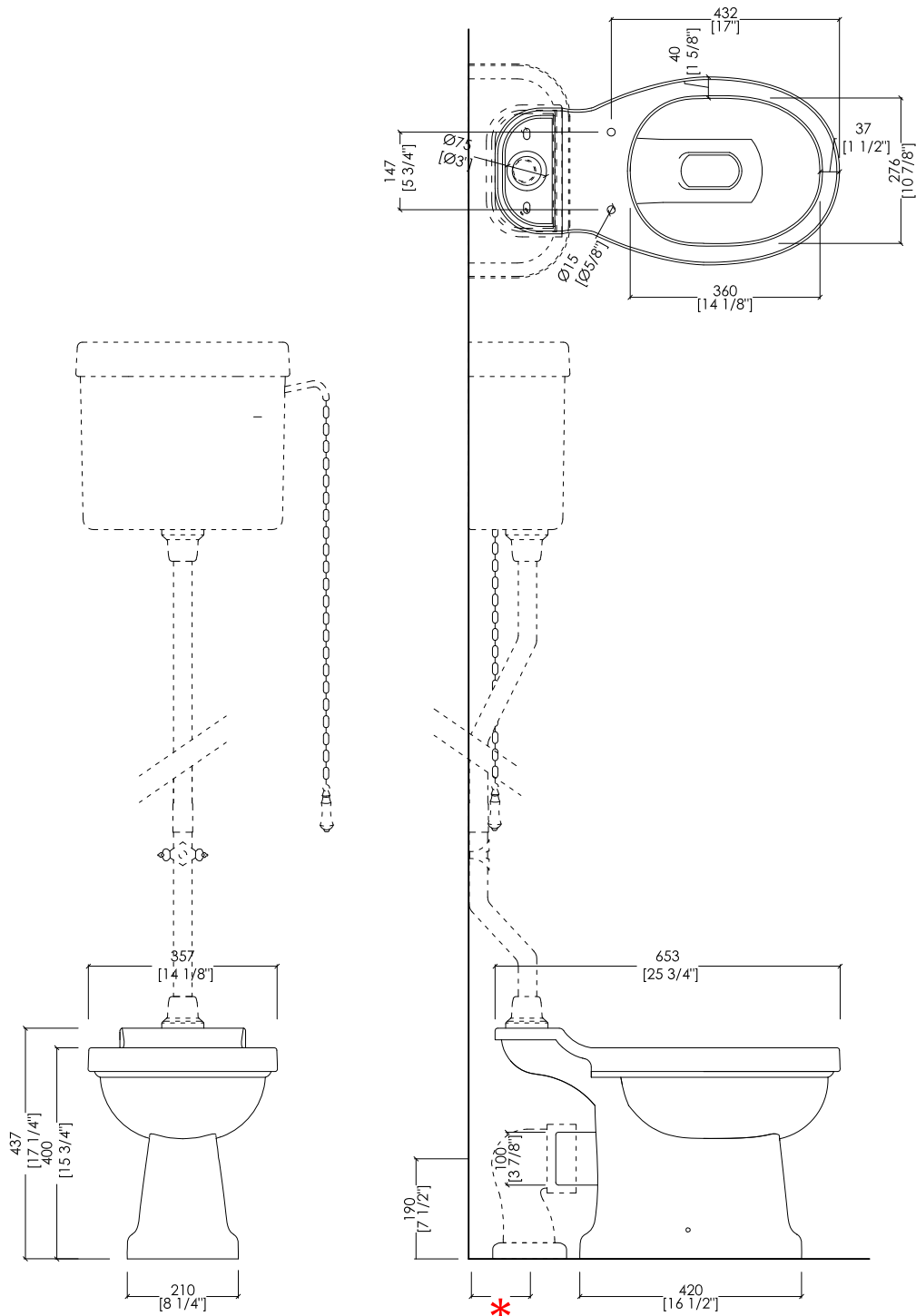


Devon&Devon

BLUES



- * VASO CON CASSETTA ALTA: 100MM
- PREDISPOSIZIONE SCARICO CON DIAMETRO MM 100 A FILO PAVIMENTO/MURO

- * WC WITH HIGH LEVEL CISTERN: 100MM (3 7/8" inch)
- POSITION FOR 100 MM (3 7/8" inch) DIAMETER DRAIN ON EDGE OF FLOORING/WALL

updating 01|2021

IBWCBLUES

- > VASO PER CASSETTA ALTA e MONOBLOCCO
- > MATERIALE > ceramica
- FINITURA: bianco
- > PORTATA: 6/3 l per scarico
- > TOLLERANZA: ± 2% ≥ 750 mm; ± 5% ≤ 750 mm
- > DIMENSIONE IMBALLO: mm 660x370x480H
- > PESO: 20,5 Kg

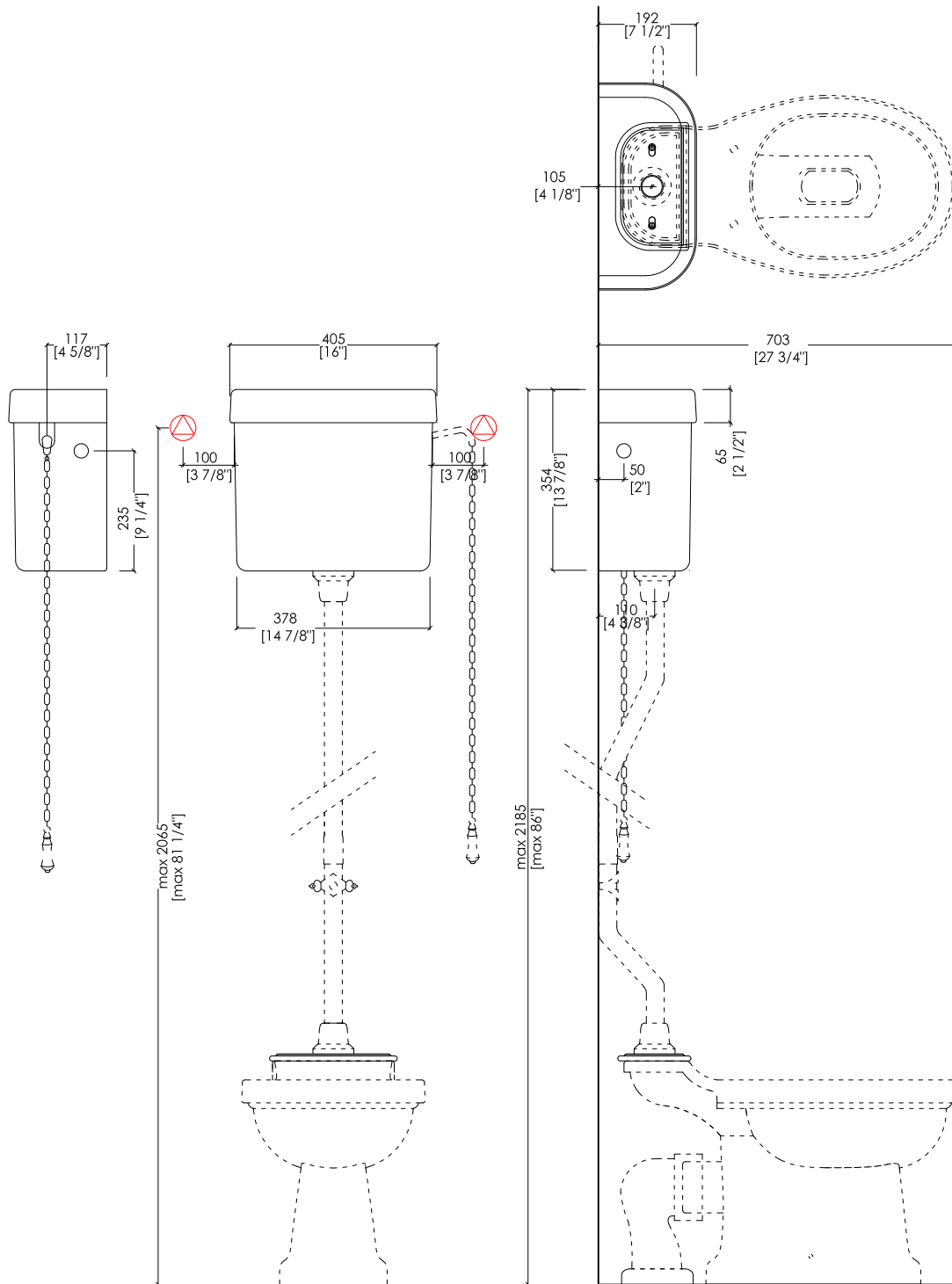
N.B. Tutte le misure sono in millimetri/pollici. Questo disegno è di proprietà Devon&Devon. Non può essere riprodotto o trasmesso a terzi senza autorizzazione.

- > WC PAN FOR HIGH LEVEL AND CLOSE COUPLED CISTERN
- > MATERIAL > ceramic
- FINISH: white
- > FLOW RATE: 1.6/0.8 GPF
- > TOLERANCE: ± 2% ≥ 29 1/2" inch; ± 5% ≤ 29 1/2" inch
- > PACKAGING SIZE: inch 26" x 14 5/8" x 18 7/8" H
- > WEIGHT: 45.2 Lbs

N.B. All measurements are in millimetres/inch. This drawing is property of Devon&Devon. It may not be reproduced or transmitted to third parties without authorization.

Devon&Devon

BLUES



 PREDISPOSIZIONE PER ADDUZIONE ACQUA

 POSITION FOR WATER INLET

updating 01|2021

IBCABLUES

- > CASSETTA ALTA
- > MATERIALE > ceramica
- FINITURA: bianco
- > PORTATA: 6/3 l per scarico
- > TOLLERANZA: $\pm 2\% \geq 750$ mm; $\pm 5\% \leq 750$ mm
- > DIMENSIONE IMBALLO: mm 445x220x410H
- > PESO: 14.2 Kg

N.B. Tutte le misure sono in millimetri/pollici. Questo disegno è di proprietà Devon&Devon. Non può essere riprodotto o trasmesso a terzi senza autorizzazione.

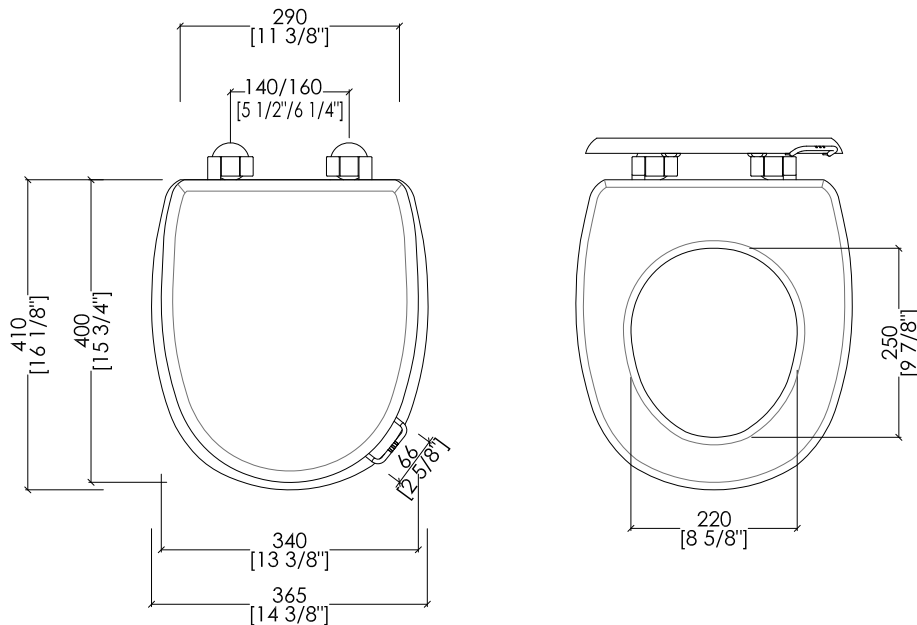
- > HIGH LEVEL CISTERN
- > MATERIAL > ceramic
- FINISH: white
- > FLOW RATE: 1.6/0.8 GPF
- > TOLERANCE: $\pm 2\% \geq 29$ 1/2" inch; $\pm 5\% \leq 29$ 1/2" inch
- > PACKAGING SIZE: inch 17 1/2" x 8 5/8" x 16 1/8" H
- > WEIGHT: 31.3 Lbs

N.B. All measurements are in millimetres/inch. This drawing is property of Devon&Devon. It may not be reproduced or transmitted to third parties without authorization.

Devon&Devon

BLUES - ROSE

1. SEDILE LEGNO MASSELLO (cerniera soft-close) SOLID WOOD SEAT (soft-close hinge)



updating 01|2021

MODELLO 1:

➤ SEDILE LEGNO MASSELLO

FINITURA: quercia tinta scura | quercia

➤ CERNIERA: cromo, oro chiaro | oro rosa | antico rame | bronzo | nickel satinato | nickel lucido | nickel nero

➤ DIMENSIONE IMBALLO: mm 560x400x80H

N.B. Tutte le misure sono in millimetri/pollici. Questo disegno è di proprietà Devon&Devon. Non può essere riprodotto o trasmesso a terzi senza autorizzazione.

MODEL 1:

➤ SOLID WOOD SEAT

FINISH: dark stained | solid oak

➤ HINGE: chrome | light gold | rose gold | antique copper | bronze | satin nickel | polished nickel | black nickel

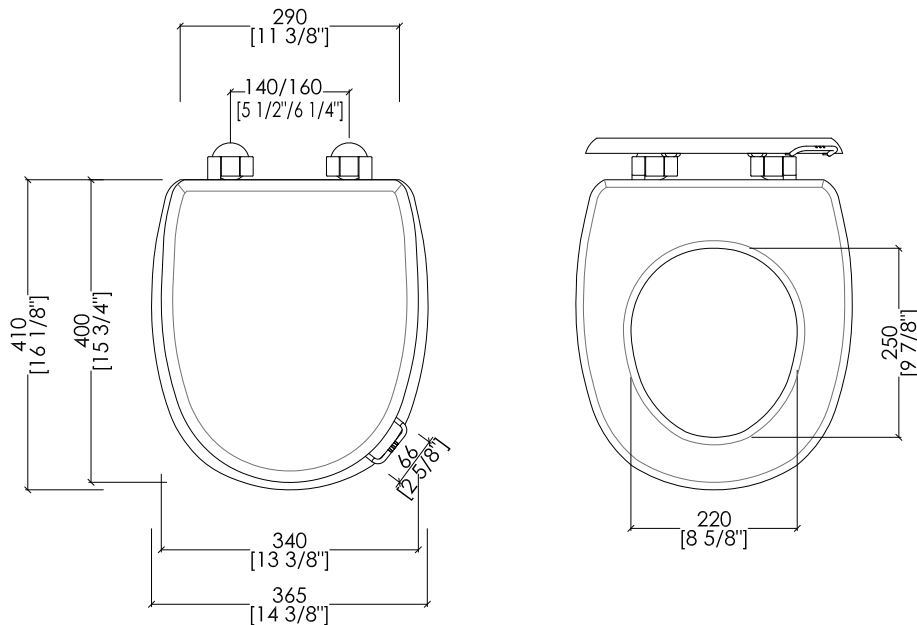
➤ PACKAGING SIZE: inch 22"x 15 3/4"x 3 1/8"H

N.B. All measurements are in millimetres/inch. This drawing is property of Devon&Devon. It may not be reproduced or transmitted to third parties without authorization.

Devon&Devon

BLUES - ROSE

2 . SEDILE LISTRATO MDF (cerniera soft-close) MDF SEAT (soft-close hinge)



updating 01|2021

MODELLO 2:

► SEDILE LISTRATO MDF (cerniera soft-close)

FINITURA: mogano | mogano laccato lucido | verniciato bianco |
laccato lucido nei colori: deep black, pure white, warm grey, dark grey, fango

► CERNIERA: cromo | oro chiaro | oro rosa | antico rame | bronzo | nickel
satinato | nickel lucido | nickel nero

► DIMENSIONE IMBALLO: mm 520x400x75H

N.B. Tutte le misure sono in millimetri/pollici. Questo disegno è di proprietà Devon&Devon.
Non può essere riprodotto o trasmesso a terzi senza autorizzazione.

MODEL 2:

► MDF SEAT (soft-close hinge):

FINISH: mahogany | mahogany high-gloss | white painted |
semi-gloss colours: deep black, pure white, warm grey, dark grey, fango

► HINGE: chrome | light gold | rose gold | antique copper | bronze | satin nickel
| polished nickel | black nickel

► PACKAGING SIZE: inch 20 1/2"x15 3/4"x 3"H

N.B. All measurements are in millimetres/inch. This drawing is property of Devon&Devon.
It may not be reproduced or transmitted to third parties without authorization.