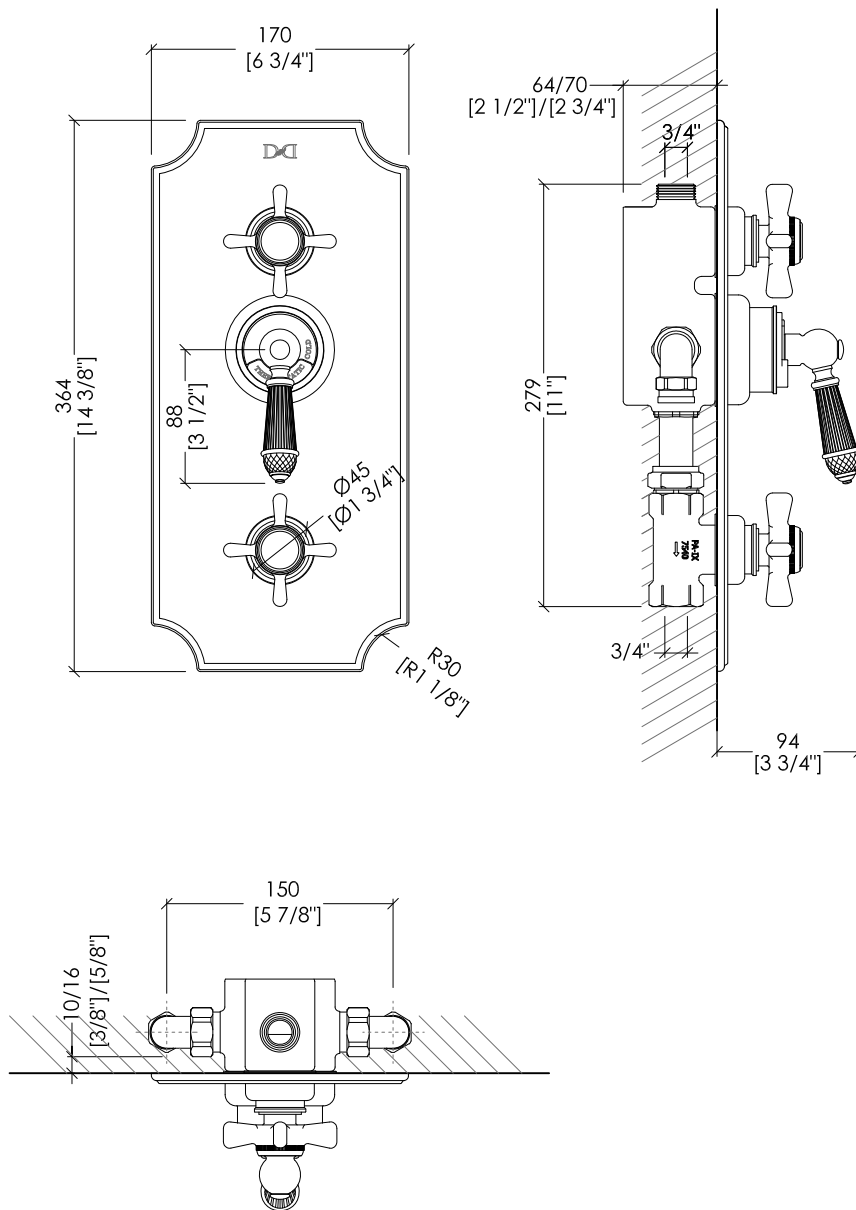


Devon&Devon

BLACK DIAMOND



BLD79CR; BLD79OT; BLD79NK

- ▶ TERMOSTATICO A 2 VIE
- ▶ MATERIALE: ottone, porcellana nera e cristallo nero
- ▶ FINITURA: cromo, oro chiaro o nickel lucido
- ▶ TOLLERANZA: $\pm 2\%$
- ▶ DIMENSIONE IMBALLO: mm 360x280x180H
- ▶ PESO: 1.5 Kg

N.B. Tutte le misure sono in millimetri/pollici. Questo disegno è di proprietà Devon&Devon. Non può essere riprodotto o trasmesso a terzi senza autorizzazione.

- ▶ THERMOSTATIC MIXER WITH 2 WAY DIVERTER
- ▶ MATERIAL: brass, black porcelain and black crystal
- ▶ FINISH: chrome, light gold or polished nickel
- ▶ TOLERANCE: $\pm 2\%$
- ▶ PACKAGING SIZE: inch 14 1/8"x11"x7 1/8"H
- ▶ WEIGHT: 3.3 Lbs

N.B. All measurements are in millimetres/inch. This drawing is property of Devon&Devon. It may not be reproduced or transmitted to third parties without authorization.