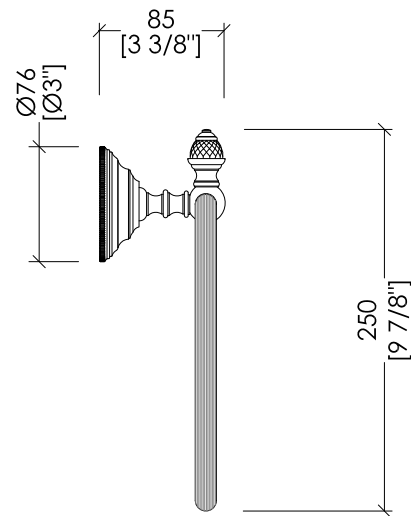
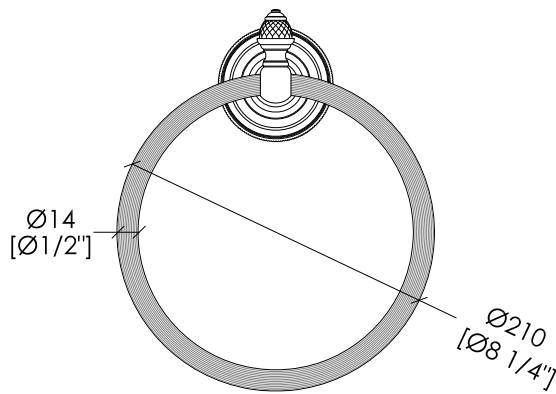
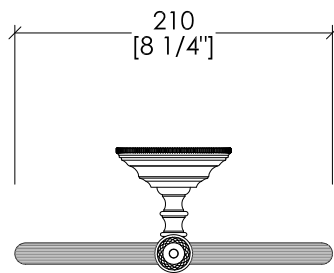


# Devon&Devon

## BLACK DIAMOND



BLKD507CR; BLKD507OT; BLKD507BR; BLKD507NK

- ▶ ANELLO PORTA ASCIUGAMANO
- ▶ MATERIALE: ottone e vetro nero
- ▶ FINITURA: cromo, oro chiaro, bronzo o nickel lucido
- ▶ TOLLERANZA:  $\pm 2\%$

**N.B.** Tutte le misure sono in millimetri/pollici. Questo disegno è di proprietà Devon&Devon. Non può essere riprodotto o trasmesso a terzi senza autorizzazione.

- ▶ TOWEL RING
- ▶ MATERIAL: brass and black glass
- ▶ FINISH: chrome, light gold, bronze or polished nickel
- ▶ TOLLERANCE:  $\pm 2\%$

**N.B.** All measurements are in millimetres/inch. This drawing is property of Devon&Devon. It may not be reproduced or transmitted to third parties without authorization.