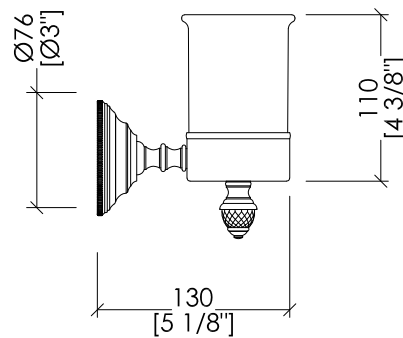
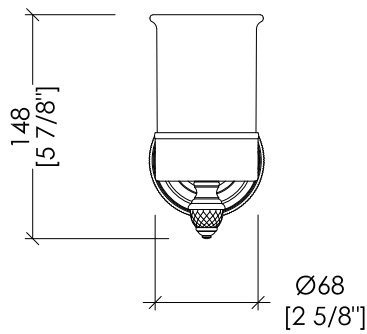
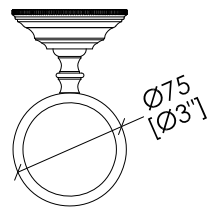


Devon&Devon

BLACK DIAMOND



updating 01|2021

BLKD503CRNE; BLKD503OTNE; BLKD503BRNE; BLKD503NKNE

- > PORTA BICCHIERE
- > MATERIALE: ottone | ceramica nera | vetro nero
- > FINITURA: cromo | oro chiaro | bronzo | nickel lucido
- > TOLLERANZA: ± 2 %

N.B. Tutte le misure sono in millimetri/pollici. Questo disegno è di proprietà Devon&Devon. Non può essere riprodotto o trasmesso a terzi senza autorizzazione.

- > CUP HOLDER
- > MATERIAL: brass | black ceramic | black glass
- > FINISH: chrome | light gold | bronze | polished nickel
- > TOLLERANCE: ± 2 %

N.B. All measurements are in millimetres/inch. This drawing is property of Devon&Devon. It may not be reproduced or transmitted to third parties without authorization.