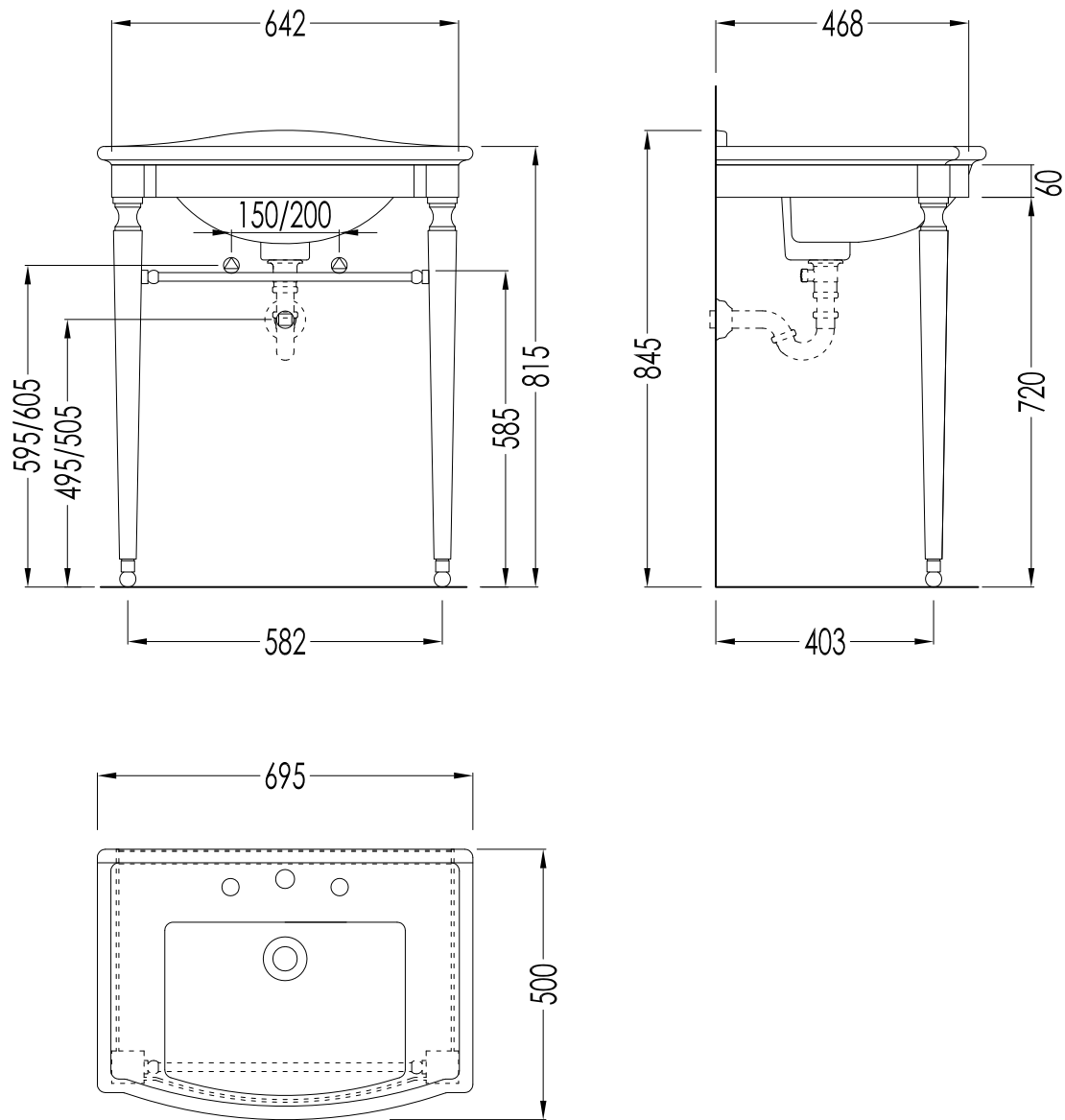


# Devon&Devon

## BERKELEY CONSOLE



DEBERKELEYCR; DEBERKELEY; DEBERKELEYNK

► **STRUTTURA:**  
MATERIALE: ottone  
FINITURA: cromo, oro chiaro o nickel lucido  
► **GAMBE:**  
MATERIALE: quercia massello  
FINITURA: tinta scura  
► **LAVABO SEMI-INCASSO WESTMINSTER:**  
MATERIALE: ceramica  
FINITURA: bianco o nero  
► **DIMENSIONI IMBALLO:** mm 890x740x150H  
► **PESO TOTALE:** 9.4 Kg.

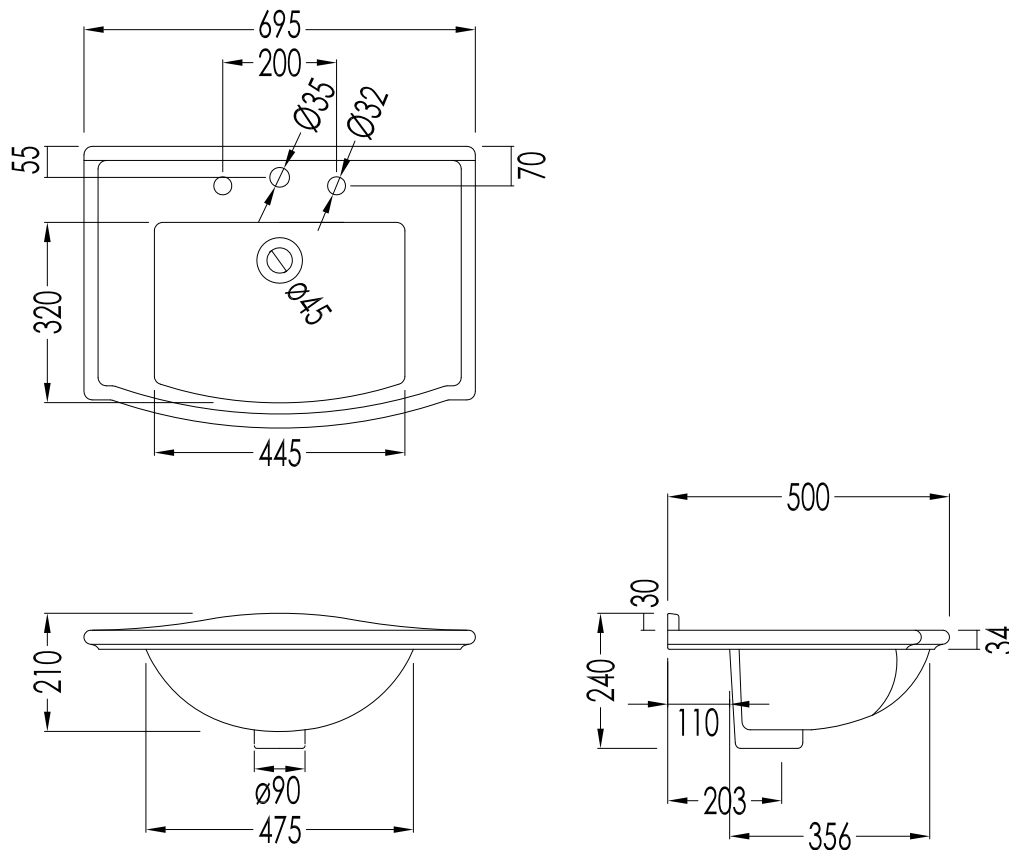
► **STRUCTURE:**  
MATERIAL: brass  
FINISH: chrome, light gold or polished nickel  
► **LEGS:**  
MATERIAL: solid oak  
FINISH: dark stained  
► **WESTMINSTER SEMI-INSET BASIN:**  
MATERIAL: ceramic  
FINISH: white or black  
► **PACKAGING SIZE:** mm 890x740x150H  
► **TOTAL WEIGHT:** 9.4 Kg.

**N.B.** Tutte le misure sono in millimetri. Questo disegno è di proprietà Devon&Devon.  
Non può essere riprodotto o trasmesso a terzi senza autorizzazione.

**N.B.** All measurements are in millimetres. This drawing is property of Devon&Devon.  
It may not be reproduced or transmitted to third parties without authorization.

# Devon&Devon

## BERKLEY CONSOLE



IBLI(1-2-3)FWES; 2IBLI(1-2-3)FBWES

- ▶ LAVABO SEMI INCASSO (1-2-3 FORI)
- ▶ MATERIALE: ceramica
- ▶ FINITURA: bianco o nero
- ▶ TOLLERANZA:  $\pm 2\% \geq 750$  mm;  $\pm 5\% \leq 750$  mm
- ▶ DIMENSIONI IMBALLO: mm 470x580x240H
- ▶ PESO: 18 Kg.

**N.B.** Tutte le misure sono in millimetri. Questo disegno è di proprietà Devon&Devon. Non può essere riprodotto o trasmesso a terzi senza autorizzazione.

- ▶ SEMI INSET BASIN (1-2-3 TAP HOLES)
- ▶ MATERIAL: ceramic
- ▶ FINISH: white or black
- ▶ TOLERANCE:  $\pm 2\% \geq 750$  mm;  $\pm 5\% \leq 750$  mm
- ▶ PACKAGING SIZE: mm 470x580x240H
- ▶ WEIGHT: 18 Kg.

**N.B.** All measurements are in millimetres. This drawing is property of Devon&Devon. It may not be reproduced or transmitted to third parties without authorization.