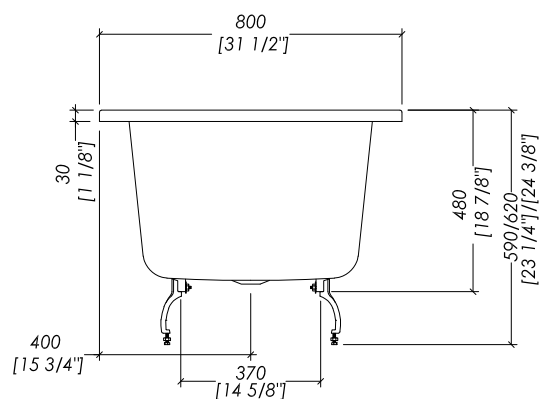
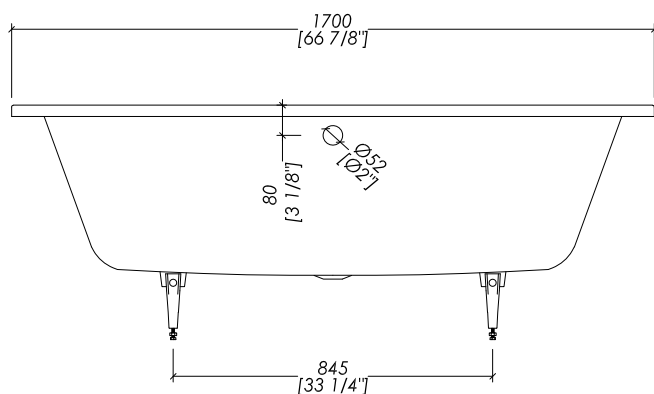
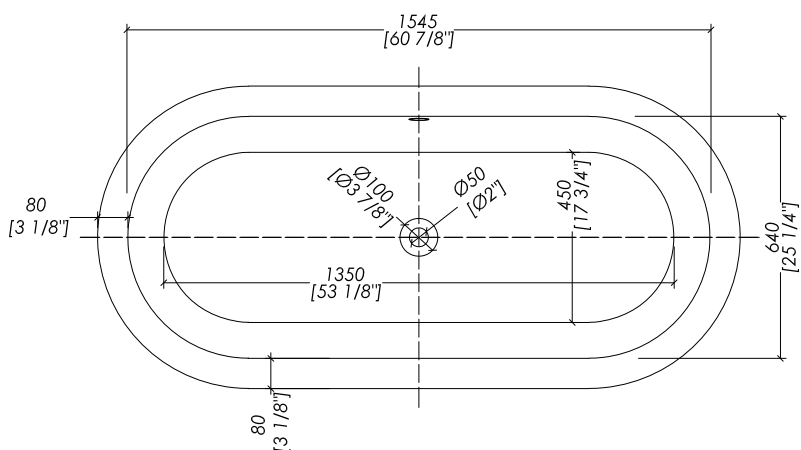
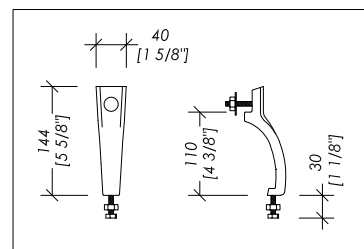


Devon&Devon

BAYSWATER 17



► QUESTA VASCA È COMPATIBILE SOLO CON LA COLONNA DI SCARICO MODELLO:
 - SFD67 / SFD67 / SFD67NKS
 - SFDDEV1CR / SFDDEV1 / SFDDEV1NKL + SFAS04451 / SFAS04436
 - SFD1058SCR / SFD1058S / SFD1058SNKS / SFD1058SNKSA / SFD1058SAR + SFAS04451 / SFAS04436

► THIS BATHTUB IS COMPATIBLE ONLY WITH BATH WASTE MODEL:
 - SFD67 / SFD67 / SFD67NKS
 - SFDDEV1CR / SFDDEV1 / SFDDEV1NKL + SFAS04451 / SFAS04436
 - SFD1058SCR / SFD1058S / SFD1058SNKS / SFD1058SNKSA / SFD1058SAR + SFAS04451 / SFAS04436

updating 01|2021

BAYSWATER17

► VASCA IN GHISA DA INCASSO (SENZA FORI)
 ► MATERIALE ► ghisa
 ► DIMENSIONE IMBALLO: mm 2000x900x1000 H
 ► PESO NETTO: 134 Kg
 ► VOLUME: 214 L

N.B. Tutte le misure sono in millimetri/pollici. Questo disegno è di proprietà Devon&Devon. Non può essere riprodotto o trasmesso a terzi senza autorizzazione.

► INSET CAST IRON BATHTUB (WITHOUT HOLES)
 ► MATERIAL ► cast iron
 ► PACKAGING SIZE: inch 78 3/4"x 35 3/8"x 39 3/8" H
 ► NET WEIGHT: 295.4 Lbs
 ► VOLUME: 56.54 Gal

N.B. All measurements are in millimetres/inch. This drawing is property of Devon&Devon. It may not be reproduced or transmitted to third parties without authorization.