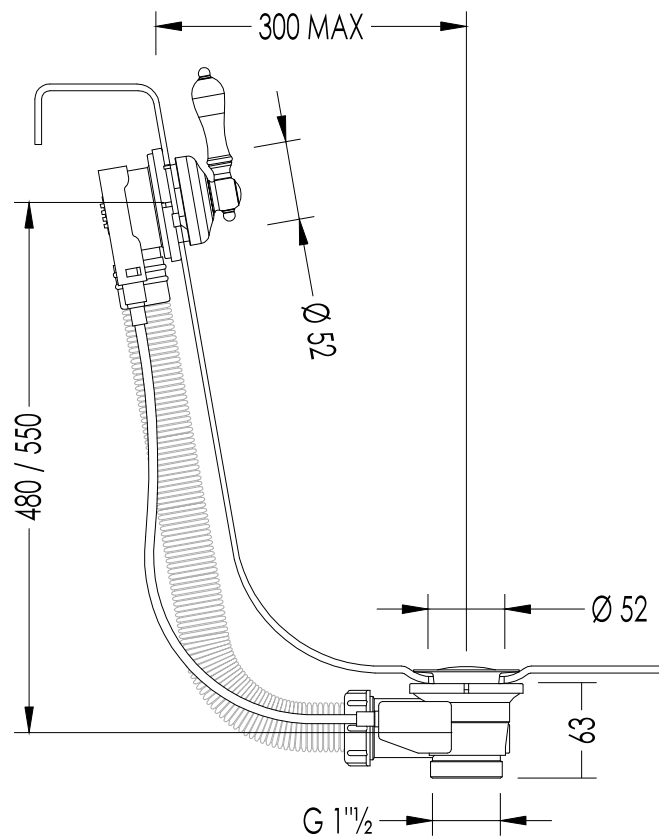


Devon&Devon

ACCESSORIES FOR BATHTUB



SFD67CR; SFD67; SFD67NKS

- ▶ COLONNA DI SCARICO PER VASCA DA INCASSO CON SALTERELLO E TROPPO PIENO
- ▶ MATERIALE: ottone, polipropilene e ceramica bianca
- ▶ FINITURA: cromo, oro chiaro o nickel lucido
- ▶ TOLLERANZA: $\pm 2\%$
- ▶ DIMENSIONE IMBALLO: mm 385x155x120 H
- ▶ PESO: 1.2 Kg

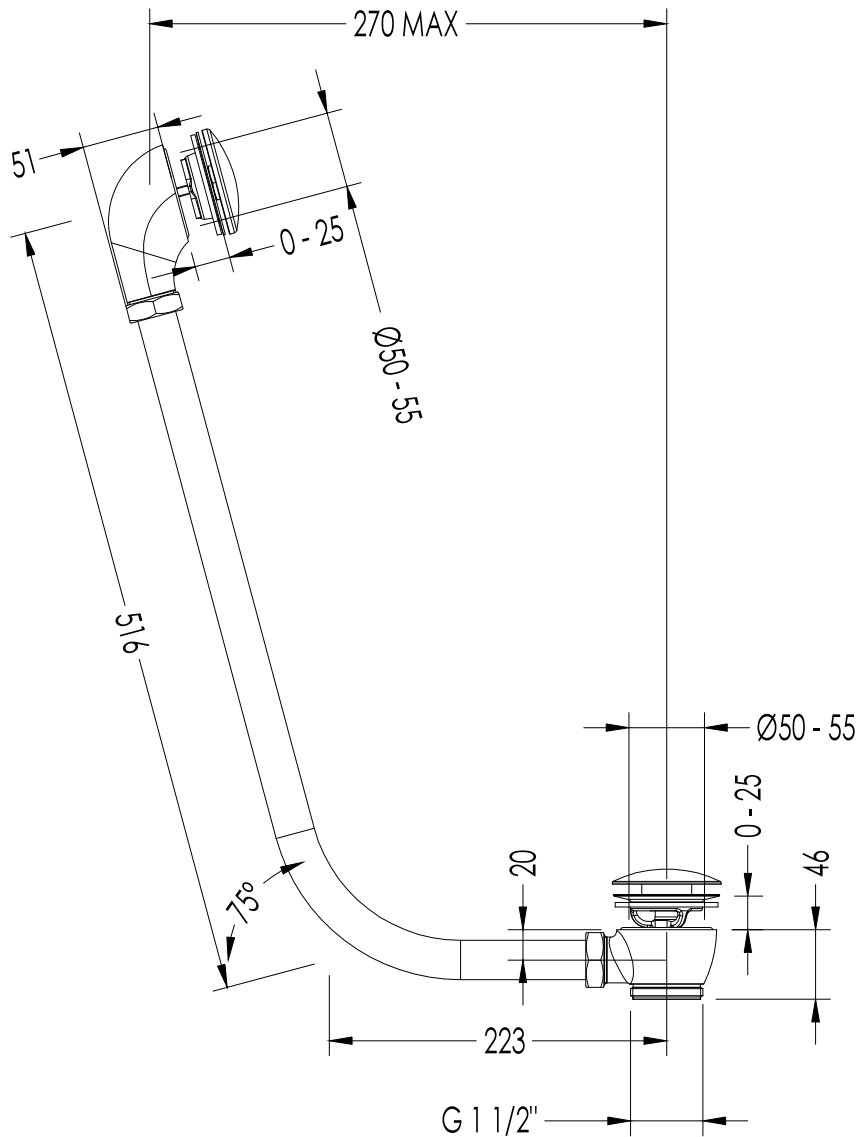
- ▶ BATH WASTE WITH AUTOMATIC POP-UP DRAIN STOPPER AND OVERFLOW WITH HIDDEN PIPES
- ▶ MATERIAL: brass, polypropylene and white ceramic
- ▶ FINISH: chrome, light gold or polished nickel
- ▶ TOLLERANCE: $\pm 2\%$
- ▶ PACKAGING SIZE: mm 385x155x120 H
- ▶ WEIGHT: 1.2 Kg

N.B. Tutte le misure sono in millimetri. Questo disegno è di proprietà Devon&Devon. Non può essere riprodotto o trasmesso a terzi senza autorizzazione.

N.B. All measurements are in millimetres. This drawing is property of Devon&Devon. It may not be reproduced or transmitted to third parties without authorization.

Devon&Devon

ACCESSORIES FOR BATHTUB



SFDDEV1CR; SFDDEV1OT; SFDDEV1NKL

- ▶ COLONNA DI SCARICO ESTERNA PER VASCA CON SISTEMA UP AND DOWN
- ▶ MATERIALE: ottone
- ▶ FINITURA: cromo, oro chiaro o nickel lucido
- ▶ TOLLERANZA: $\pm 2\%$
- ▶ DIMENSIONE IMBALLO: mm 490x380x100 H
- ▶ PESO: 1.2 Kg

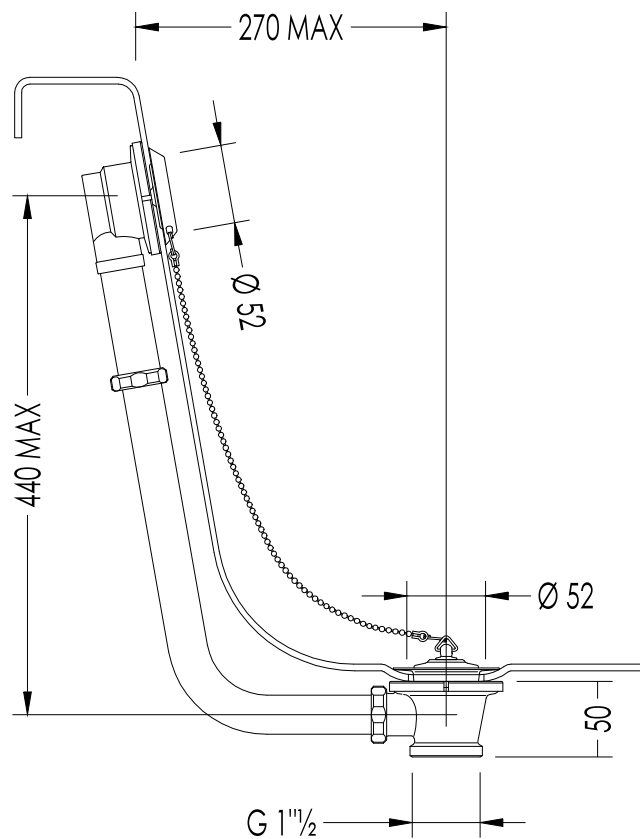
- ▶ EXPOSED BATH WASTE WITH UP AND DOWN DRAIN STOPPER AND OVERFLOW SYSTEM WITH EXPOSED PIPES
- ▶ MATERIAL: brass
- ▶ FINISH: chrome, light gold or polished nickel
- ▶ TOLLERANCE: $\pm 2\%$
- ▶ PACKAGING SIZE: mm 490x380x100 H
- ▶ WEIGHT: 1.2 Kg

N.B. Tutte le misure sono in millimetri. Questo disegno è di proprietà Devon&Devon. Non può essere riprodotto o trasmesso a terzi senza autorizzazione.

N.B. All measurements are in millimetres. This drawing is property of Devon&Devon. It may not be reproduced or transmitted to third parties without authorization.

Devon&Devon

ACCESSORIES FOR BATHTUB



SFD1058SCR; SFD1058S; SFD1058SNKS; SFD1058SNKSA; SFD1058SAR

- ▶ COLONNA DI SCARICO ESTERNA PER VASCA CON TAPPO E CATENELLA
- ▶ MATERIALE: ottone e porcellana
- ▶ FINITURA: cromo, oro chiaro, nickel lucido, nickel satinato o rame
- ▶ TOLLERANZA: $\pm 2\%$
- ▶ DIMENSIONE IMBALLO: mm 600x200x85 H
- ▶ PESO: 1.5 Kg

- ▶ TRADITIONAL EXPOSED BATH WASTE WITH DRAIN STOPPER, CHAIN AND OVERFLOW WITH EXPOSES PIPES
- ▶ MATERIAL: brass and porcelain
- ▶ FINISH: chrome, light gold, polished nickel, satin nickel or copper
- ▶ TOLLERANCE: $\pm 2\%$
- ▶ PACKAGING SIZE: mm 600x200x85 H
- ▶ WEIGHT: 1.5 Kg

N.B. Tutte le misure sono in millimetri. Questo disegno è di proprietà Devon&Devon.
Non può essere riprodotto o trasmesso a terzi senza autorizzazione.

N.B. All measurements are in millimetres. This drawing is property of Devon&Devon.
It may not be reproduced or transmitted to third parties without authorization.