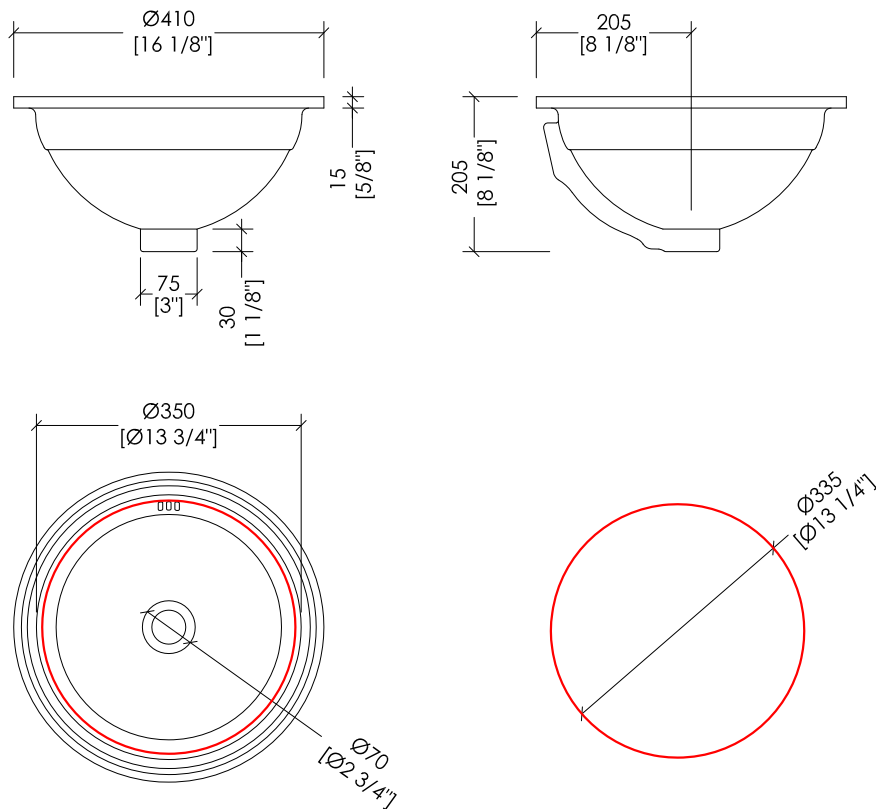


# Devon&Devon

## BABYLON CERAMIC



Ø 335 mm  
MISURA CONSIGLIATA PER L'INCASSO

Ø13 1/4" inch  
RECOMMENDED SIZE OF HOLE FOR MARBLE

DEBABYLON/LS

- ▶ LAVABO SOTTOPIANO
- ▶ MATERIALE: ceramica
- ▶ FINITURA: bianca
- ▶ TOLLERANZA:  $\pm 2\% \geq 750$  mm;  $\pm 5\% \leq 750$  mm
- ▶ PESO: 6 Kg.

- ▶ UNDER COUNTERTOP BASIN
- ▶ MATERIAL: ceramic
- ▶ FINISH: white
- ▶ TOLERANCE:  $\pm 2\% \geq 29$  1/2" inch;  $\pm 5\% \leq 29$  1/2" inch
- ▶ WEIGHT: 13,4 Lbs.

**N.B.** Tutte le misure sono in millimetri/pollici. Questo disegno è di proprietà Devon&Devon. Non può essere riprodotto o trasmesso a terzi senza autorizzazione.

**N.B.** All measurements are in millimetres/inch. This drawing is property of Devon&Devon. It may not be reproduced or transmitted to third parties without authorization.