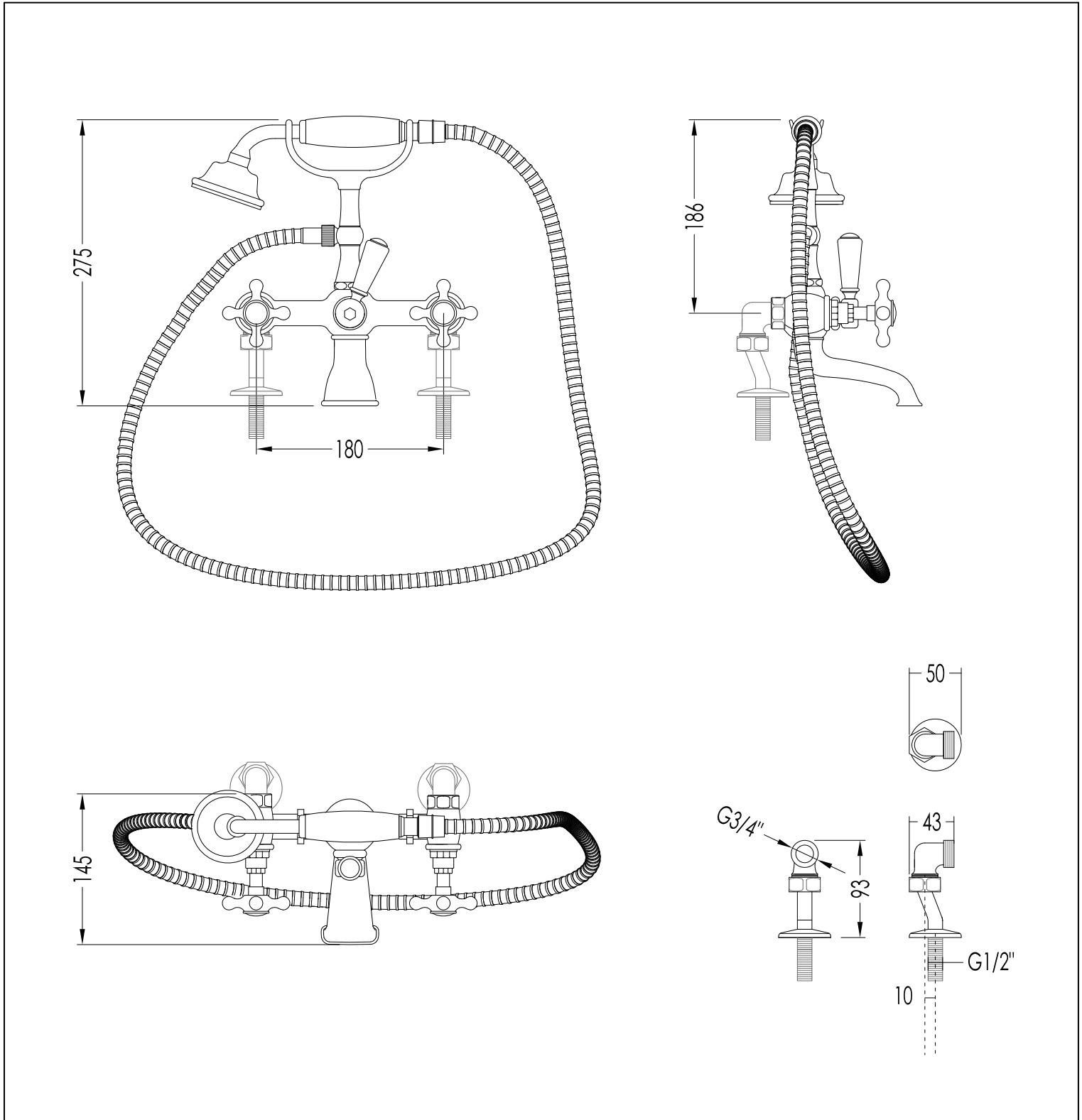


Devon&Devon

AUSTIN



UTAU933PCR; UTAU933P; UTAU933PNKS

- ▶ GRUPPO VASCA PER MONTAGGIO BORDOVASCA CON DOCCETTA E FLESSIBILE
- ▶ MATERIALE: ottone e porcellana bianca
- ▶ FINITURA: cromo, oro chiaro o nickel lucido
- ▶ TOLLERANZA: $\pm 2\%$
- ▶ DIMENSIONE IMBALLO: mm 280x245x150H
- ▶ PESO: 3.18 Kg

- ▶ BATH AND SHOWER MIXER - DECK MOUNTED WITH HOSE AND HANDSET
- ▶ MATERIAL: brass and white porcelain
- ▶ FINISH: chrome, light gold or polished nickel
- ▶ TOLERANCE: $\pm 2\%$
- ▶ PACKAGING SIZE: mm 280x245x150H
- ▶ WEIGHT: 3.18 Kg

N.B. Tutte le misure sono in millimetri. Questo disegno è di proprietà Devon&Devon. Non può essere riprodotto o trasmesso a terzi senza autorizzazione.

N.B. All measurements are in millimetres. This drawing is property of Devon&Devon. It may not be reproduced or transmitted to third parties without authorization.