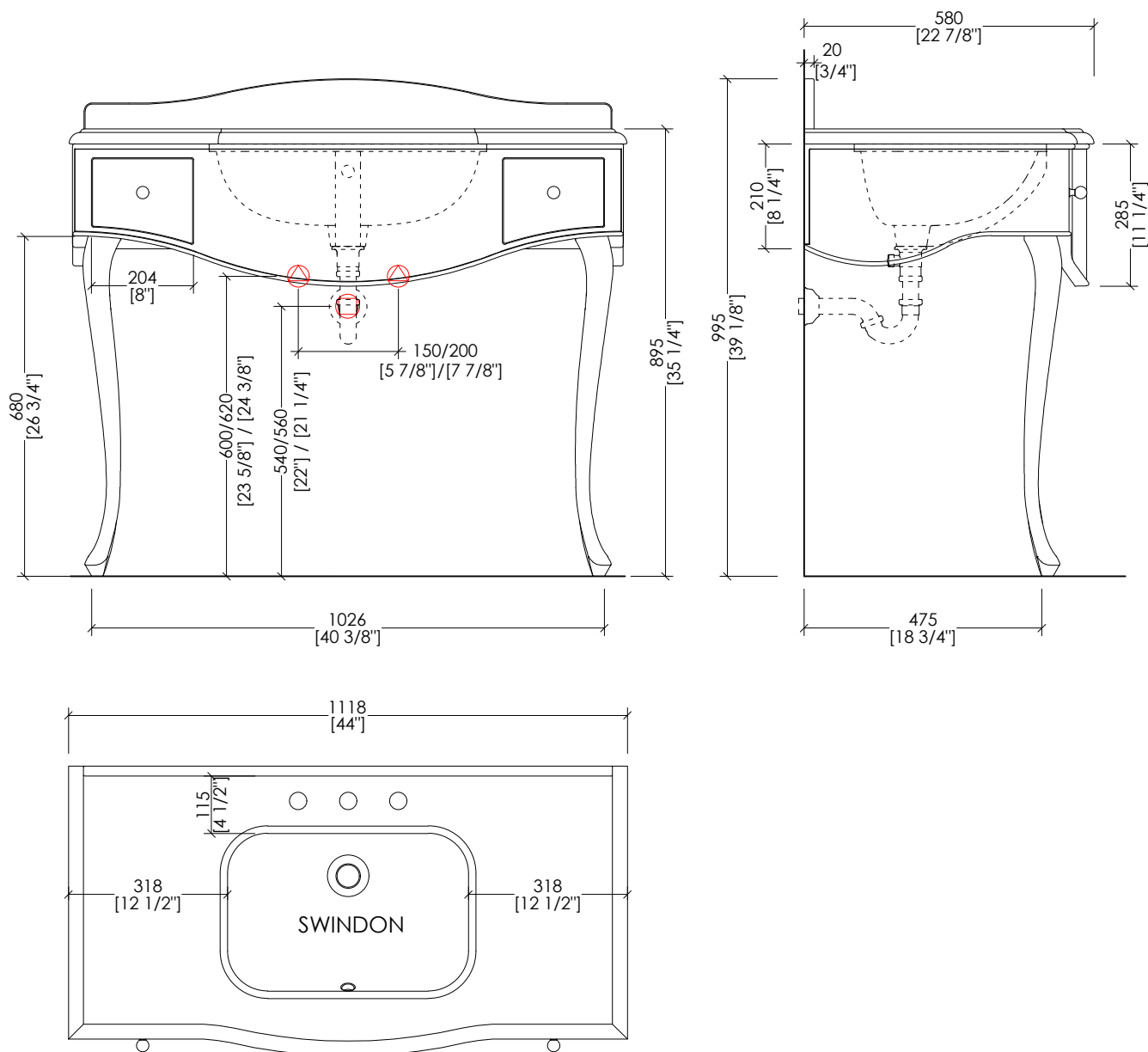


Devon&Devon

AUDREY



 PREDISPOSIZIONE PER ADDUZIONE ACQUA

 POSITION FOR WATER INLET

 PREDISPOSIZIONE PER SIFONE

 POSITION FOR SIPHON

updating 01|2021

> MOBILE:
MATERIALE > legno laccato
FINITURA: deep black con profilo pure white | pure white con profilo deep black
> GAMBE:
MATERIALE > fusione di alluminio
FINITURA: cromo | oro chiaro | nickel lucido | nickel nero
> TOP:
MATERIALE > marmo
FINITURA: Bianco Carrara | Nero Marquina | Granito Nero Assoluto
> LAVABI SOTTO-PIANO COMPATIBILI: SWINDON, WHITE 50, BABYLON
> DIMENSIONE IMBALLO: mm 1200x410x130H + 730x210x130H
> PESO TOTALE: 51 Kg

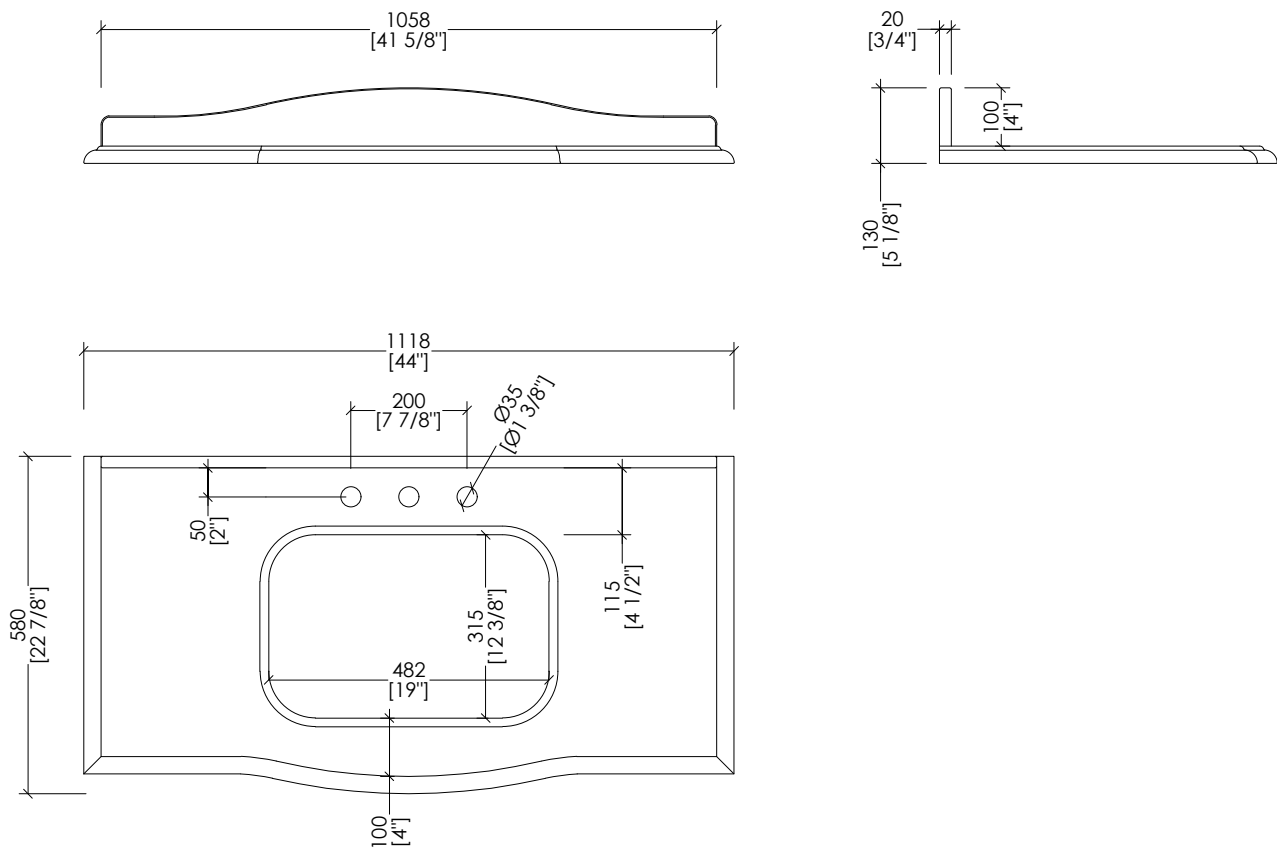
> VANITY UNIT:
MATERIAL > lacquered wood
FINISH: deep black with border pure white | pure white with border deep black
> LEGS:
MATERIAL > fused aluminium
FINISH: chrome | light gold | polished nickel | black nickel
> TOP:
MATERIAL > marble
FINISH: White Carrara | Black Marquina | Deep Black granite
> UNDER COUNTERTOP BASINS COMPATIBLE: SWINDON, WHITE 50, BABYLON
> PACKAGING SIZE: inch 47 1/4"x16 1/8"x5 1/8"H + 28 3/4"x8 1/4"x5 1/8"H
> TOTAL WEIGHT: 113 Lbs

N.B. Tutte le misure sono in millimetri/pollici. Questo disegno è di proprietà Devon&Devon. Non può essere riprodotto o trasmesso a terzi senza autorizzazione.

N.B. All measurements are in millimetres/inch. This drawing is property of Devon&Devon. It may not be reproduced or transmitted to third parties without authorization.

Devon&Devon

AUDREY



updating 01|2021

> TOP IN MARMO

- > IL MARMO NON È PROTETTO CON IMPREGNANTI.
- > LE QUOTE RELATIVE AI FORI E DISTANZE DEI FORI SONO VALIDE SOLO PER RUBINETTERIE DEVON&DEVON.
- > DIMENSIONI IMBALLO: mm 1260x320x630H
- > PESO: 67 Kg

N.B. Tutte le misure sono in millimetri/pollici. Questo disegno è di proprietà Devon&Devon. Non può essere riprodotto o trasmesso a terzi senza autorizzazione.

> MARBLE TOP

- > MARBLE DOES NOT HAVE A PROTECTED FINISH.
- > THE RELATIVE DIMENSIONS AND DISTANCES BETWEEN TAP HOLES ARE VALID ONLY FOR DEVON&DEVON TAPS.
- > PACKAGING SIZE: inch 49 5/8"x12 5/8"x24 3/4"H
- > WEIGHT: 148 Lbs

N.B. All measurements are in millimetres/inch. This drawing is property of Devon&Devon. It may not be reproduced or transmitted to third parties without authorization.