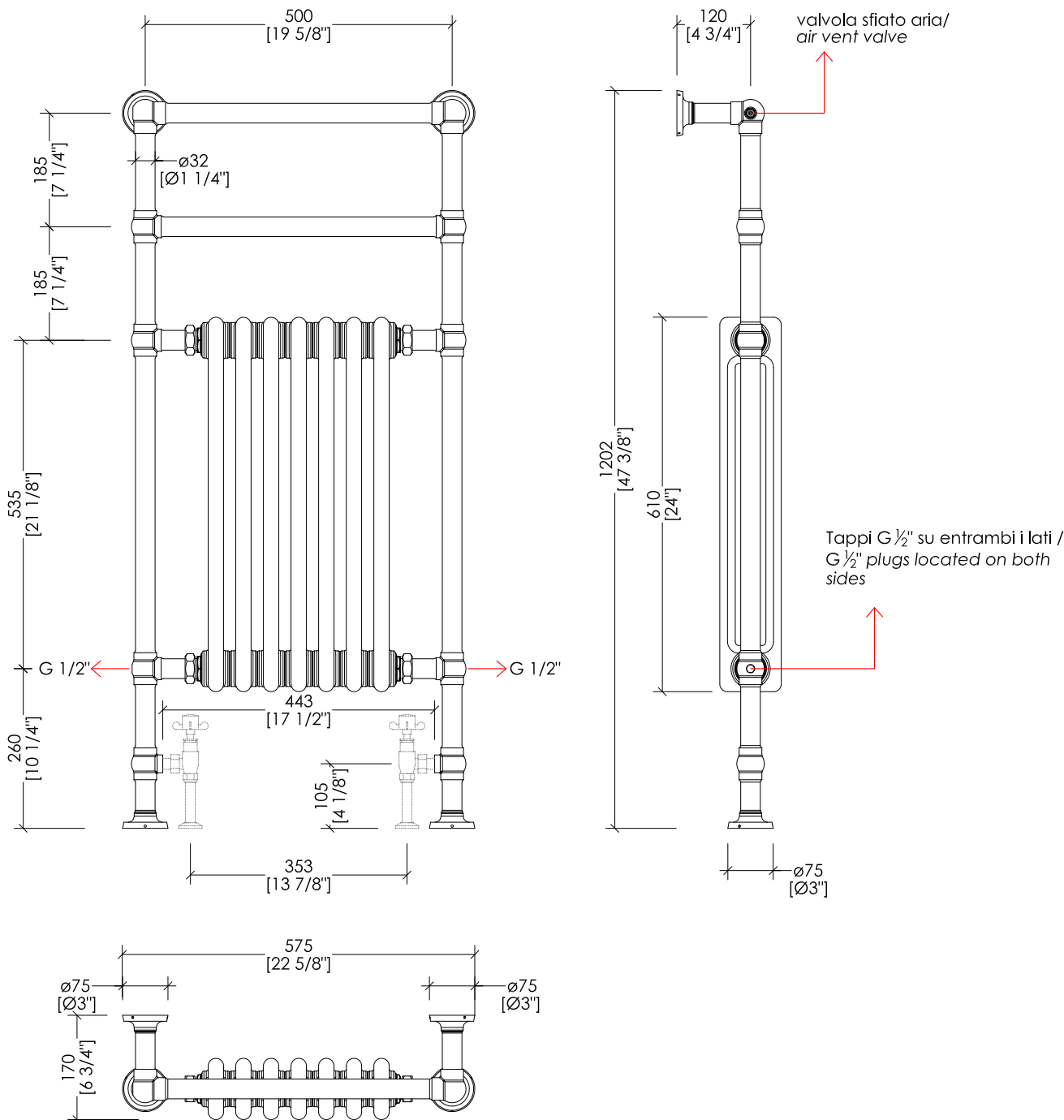


# Devon&Devon

## ARMONIA 2



► **IMPORTANTE:**  
 PRODOTTO DA USARE CON CIRCUITI DI RISCALDAMENTO SEPARATI DAL CIRCUITO DELL'ACQUA SANITARIA.

► **IMPORTANTE:**  
 PREDISPORRE DUE USCITE DA 1/2 POLLICE FEMMINA INCASSATE MINIMO 10 MM NEL MURO O NEL PAVIMENTO.

2PRH2CR; 2PRH2; 2PRH2NK

- PORTA ASCIUGAMANO TERMICO
- MATERIALE: acciaio e ghisa bianca
- FINITURA: cromo, oro chiaro o nickel lucido
- TOLLERANZA:  $\pm 2\%$
- WATT: 858
- DIMENSIONE IMBALLO: mm1270x830x170H
- PESO TOTALE: 19.2 Kg

**N.B.** Tutte le misure sono in millimetri. Questo disegno è di proprietà Devon&Devon.  
 Non può essere riprodotto o trasmesso a terzi senza autorizzazione.

► **IMPORTANT:**  
 PRODUCT TO BE USED WITH A HEATING SYSTEM CIRCUIT WHICH IS SEPARATE FROM THE DOMESTIC WATER SYSTEM.

► **IMPORTANT:**  
 FOR THE INSTALLATION TO THE HEATING SYSTEM PREDISPOSE TWO FEMALE OUTLETS OF 1/2".

- TOWEL WARMER
- MATERIAL: steel and white cast iron
- FINISH: chrome, light gold or polished nickel
- TOLERANCE:  $\pm 2\%$
- WATT: 858
- PACKAGING SIZE: inch 50"x 32 5/8"x 6 3/4"H
- TOTAL WEIGHT: 42.3 Lbs

**N.B.** All measurements are in millimetres. This drawing is property of Devon&Devon.  
 It may not be reproduced or transmitted to third parties without authorization.