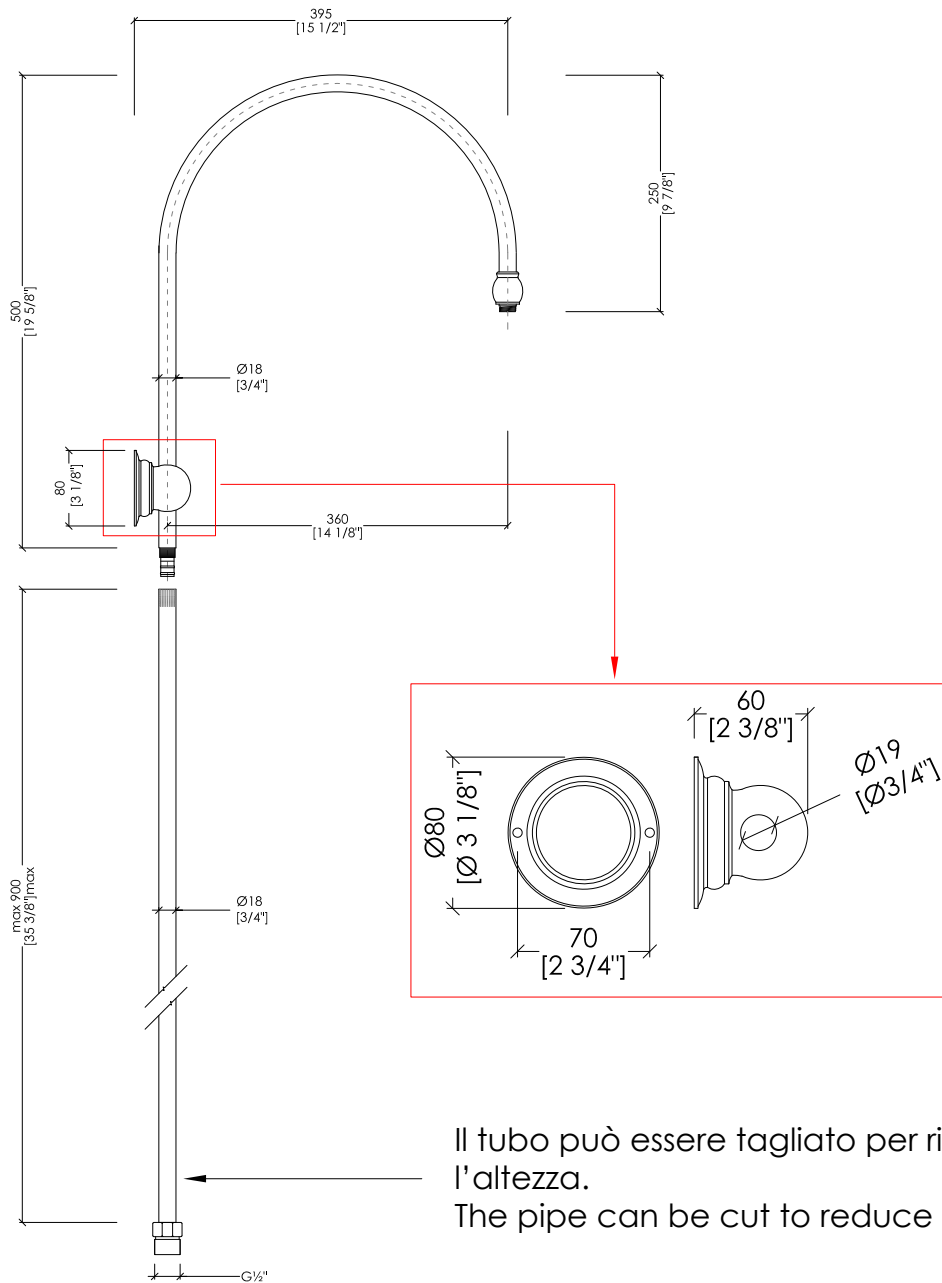


Devon&Devon

SHOWER ARMS



AQ5903CR; AQ5903OT; AQ5903NKS

- ▶ BRACCIO DOCCIA CURVA + TUBO ESTERNO
- ▶ MATERIALE: ottone
- ▶ FINITURA: cromo, oro chiaro o nickel lucido
- ▶ TOLLERANZA: $\pm 2\%$
- ▶ DIMENSIONE IMBALLO: mm 460x90x970 H

- ▶ CURVED SHOWER ARM + EXTERNAL PIPE
- ▶ MATERIAL: brass
- ▶ FINISH: chrome, light gold or polished nickel
- ▶ TOLERANCE: $\pm 2\%$
- ▶ PACKAGING SIZE: inch 18 1/8"x3 1/2"x38 1/4"H

N.B. Tutte le misure sono in millimetri/pollici. Questo disegno è di proprietà Devon&Devon. Non può essere riprodotto o trasmesso a terzi senza autorizzazione.

N.B. All measurements are in millimetres/inch. This drawing is property of Devon&Devon. It may not be reproduced or transmitted to third parties without authorization.