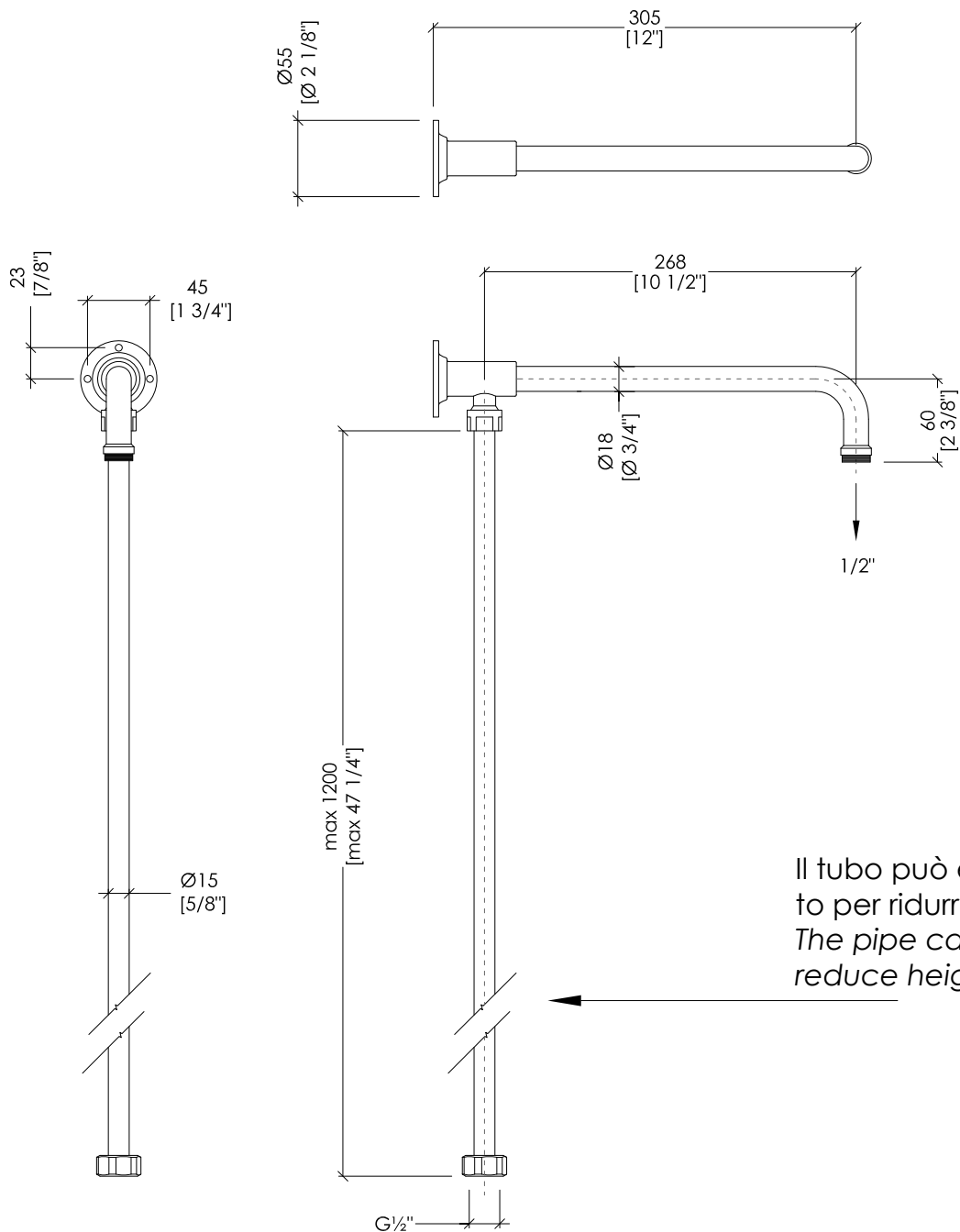


# Devon&Devon

## SHOWER ARMS



Il tubo può essere taglia-  
to per ridurre l'altezza.  
*The pipe can be cut to  
reduce height.*

AQ5900/VCR; AQ5900/VOT; AQ5900/VNK

- ▶ BRACCIO DOCCIA CON TUBO ESTERNO DOCCIA
- ▶ MATERIALE: ottone
- ▶ FINITURA: cromo, oro chiaro o nickel lucido
- ▶ TOLLERANZA:  $\pm 2\%$
- ▶ DIMENSIONE IMBALLO: mm 35x35x1215 H + mm 410x70x65 H
- ▶ PESO TOTALE: 1.1 Kg

- ▶ SHOWER ARM WITH EXTERNAL SHOWER PIPE
- ▶ MATERIAL: brass
- ▶ FINISH: chrome, light gold or polished nickel
- ▶ TOLERANCE:  $\pm 2\%$
- ▶ PACKAGING SIZE: inch 1 3/8"x 1 3/8" x 47 7/8"H
- ▶ TOTAL WEIGHT: 2.42 Lbs

**N.B.** Tutte le misure sono in millimetri/pollici. Questo disegno è di proprietà Devon&Devon.  
Non può essere riprodotto o trasmesso a terzi senza autorizzazione.

**N.B.** All measurements are in millimetres/inch. This drawing is property of Devon&Devon.  
It may not be reproduced or transmitted to third parties without authorization.