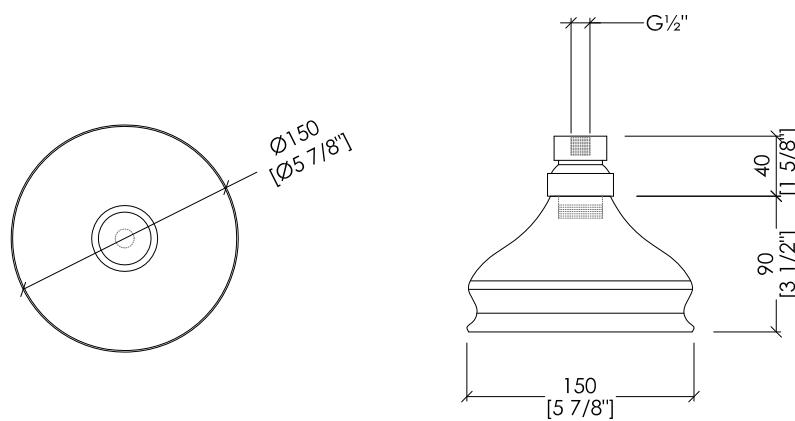


Devon&Devon

SHOWER ROSES



updating 01|2021

AQ5115/SNAR-RC; AQ5115/SNBR-RC; AQ5115/SNCR-RC; AQ5115/SNNK-RC; AQ5115/SNNNE-RC; AQ5115/SNNKSA-RC; AQ5115/SN-RC; AQ5115/SNOR-RC

► SOFFIONE DOCCIA (Ø 15 CM) CON DISCO ANTICALCARE

► MATERIALE ► ottone

FINITURA: antico rame | bronzo | cromo | nickel lucido | nickel nero | nickel satinato | oro chiaro | oro rosa

► PORTATA: g l/min

► TOLLERANZA: ± 2 %

► DIMENSIONE IMBALLO: mm 160x100x165 H

► PESO: 0.6 Kg

► RUB CLEAN SHOWER ROSE (Ø 15 CM)

► MATERIAL ► brass

FINISH: antique copper | bronze | chrome | polished nickel | black nickel | satin nickel | light gold | rose gold

► FLOW RATE: 2.38 gal/min

► TOLERANCE: ± 2 %

► PACKAGING SIZE: inch 6 1/4"x6 1/4"x6 1/2" H

► WEIGHT: 1.3 Lbs

N.B. Tutte le misure sono in millimetri/pollici. Questo disegno è di proprietà Devon&Devon. Non può essere riprodotto o trasmesso a terzi senza autorizzazione.

N.B. All measurements are in millimetres/inch. This drawing is property of Devon&Devon. It may not be reproduced or transmitted to third parties without authorization.