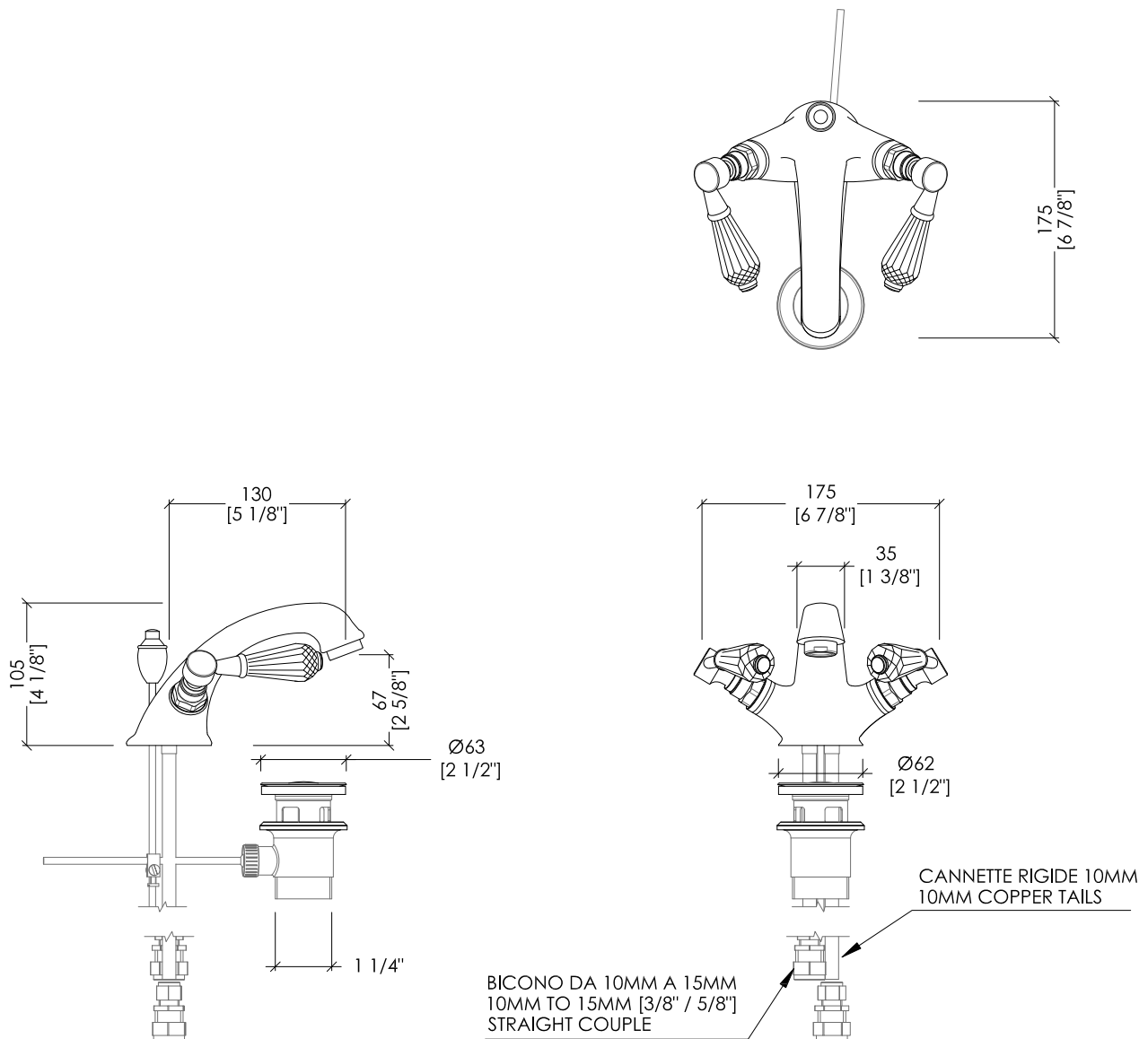


Devon&Devon

ANTIQUE PRECIOUS LEVER

design Paola Ciarmatori



ADAPL10CR; ADAPL10; ADAPL10NK

- ▶ BATTERIA LAVABO 1 FORO CON SALTARELLO
- ▶ MATERIALE: ottone e cristallo nero
- ▶ FINITURA: cromo, oro chiaro o nickel lucido
- ▶ TOLLERANZA: ± 2 %
- ▶ DIMENSIONE IMBALLO: mm 500x200x185H
- ▶ PESO: 3.15 Kg

N.B. Tutte le misure sono in millimetri/pollici. Questo disegno è di proprietà Devon&Devon. Non può essere riprodotto o trasmesso a terzi senza autorizzazione.

- ▶ 1 HOLE BASIN SET WITH POP-UP WASTE
- ▶ MATERIAL: brass and black crystal
- ▶ FINISH: chrome, light gold or polished nickel
- ▶ TOLERANCE: ± 2 %
- ▶ PACKAGING SIZE: inch 19 5/8"x7 7/8"x7 1/4"H
- ▶ WEIGHT: 6.95 Lbs

N.B. All measurements are in millimetres/inch. This drawing is property of Devon&Devon. It may not be reproduced or transmitted to third parties without authorization.