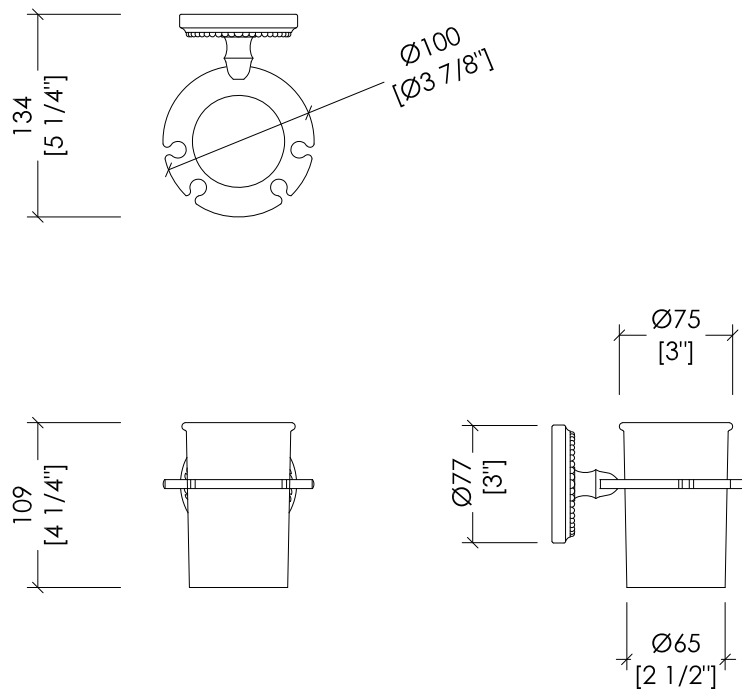


Devon&Devon

ANTIQUE GEORGIAN



updating 01|2021

1ADY81CR; 1ADY81; 1ADY81NKL

> PORTA SPAZZOLINO CON BICCHIERE IN CERAMICA
> MATERIALE: ottone | ceramica
> FINITURA: cromo - bianca | oro chiaro - bianca | nickel lucido - bianca
> TOLLERANZA: $\pm 2\%$

N.B. Tutte le misure sono in millimetri. Questo disegno è di proprietà Devon&Devon.
Non può essere riprodotto o trasmesso a terzi senza autorizzazione.

> TOWEL RING
> MATERIAL: brass | ceramic
> FINISH: chrome - white | light gold - white | polished nickel - white
> TOLLERANCE: $\pm 2\%$

N.B. All measurements are in millimetres. This drawing is property of Devon&Devon.
It may not be reproduced or transmitted to third parties without authorization.