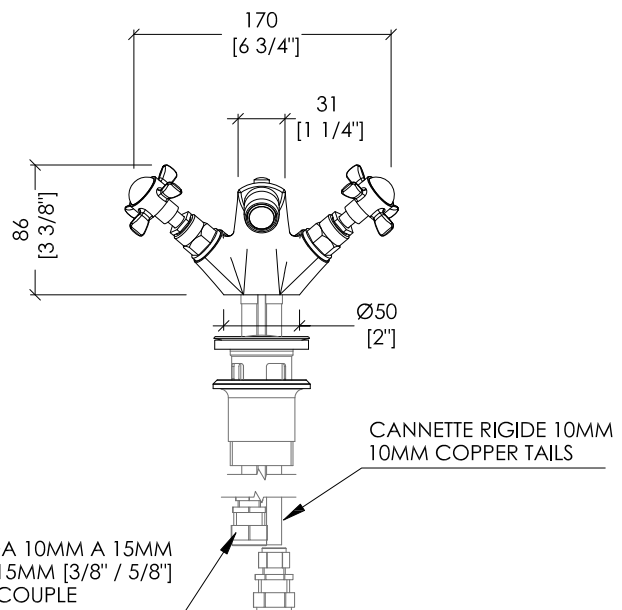
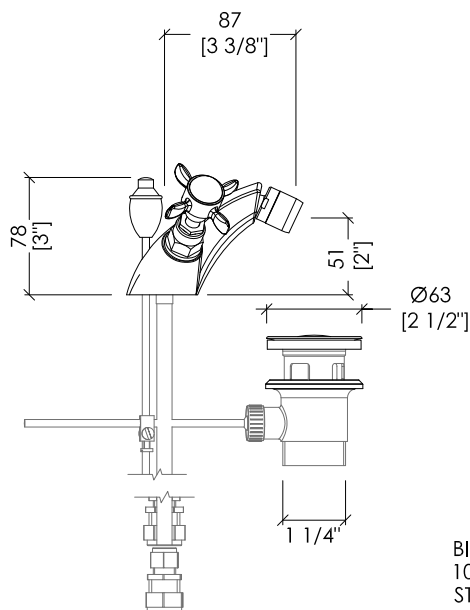
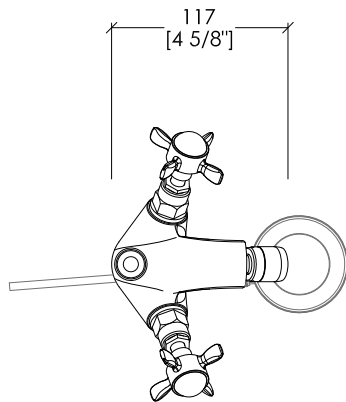


Devon&Devon

ANTIQUE



ADA20CR; ADA20; ADA20NKS

- ▶ BATTERIA BIDET 1 FORO CON SALTARELLO
- ▶ MATERIALE: ottone e porcellana bianca
- ▶ FINITURA: cromo, oro chiaro, nickel lucido
- ▶ TOLLERANZA: ± 2 %
- ▶ DIMENSIONE IMBALLO: mm 500x200x185H
- ▶ PESO: 2.5 Kg

- ▶ 1 HOLE BIDET SET WITH POP-UP WASTE
- ▶ MATERIAL: brass and white porcelain
- ▶ FINISH: chrome, light gold or polished nickel
- ▶ TOLERANCE: ± 2 %
- ▶ PACKAGING SIZE: inch 19 5/8"x7 7/8"x7 1/4"H
- ▶ WEIGHT: 5.5 Lbs

N.B. Tutte le misure sono in millimetri/pollici. Questo disegno è di proprietà Devon&Devon. Non può essere riprodotto o trasmesso a terzi senza autorizzazione.

N.B. All measurements are in millimetres/inch. This drawing is property of Devon&Devon. It may not be reproduced or transmitted to third parties without authorization.