

## ► ANGEL

SCHEDA D'ORDINE - ORDER FORM - BESTELLFORMULAR - FICHE DE COMMANDE - FICHA DE PEDIDO - КАРТА ЗАКАЗА

### ① STRUTTURA METALLICA DI SOSTEGNO

Metallic legs - Metallbeinen - Jambes métalliques - Patas metálicas - Металлическими ножками

**GRIGIO PIOMBO**

Lead grey painted - Bleigrau - Bleu-gris - Gris plomo - Серый свинец

**BIANCO**

White - Weiss - Blanc - Blanco - Белая

**METALLO SPAZZOLATO**

Polished metal - Gebuerstetes metal - Métal brossé - Metal acepillado - полированный металл

■ .....

### ② LAVABO

Basin - Waschbecken - Lavabo - Lavabo - Раковина

**CAMBRIDGE**

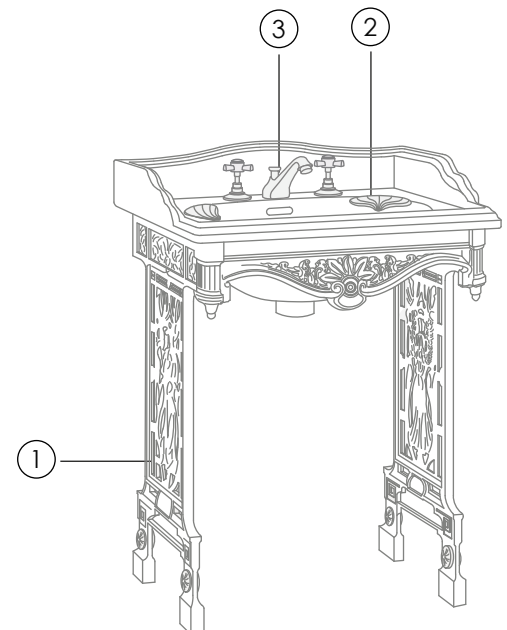
### ③ FORI

Holes - Loch - Trous - Huecos - Отверстиями

**1**

**2**

**3**



PERSONALIZZAZIONE DI COLORE DISPONIBILE SU RICHIESTA;

CUSTOMIZATION COLOURS IS AVAILABLE ON REQUEST

DER O.G. ARTIKEL KANN IN VERSCHIEDENEN AUSFÜHRUNGEN UND SPEZIALANFERTIGUNGEN HERGESTELLT WERDEN; WIE FARBE

PERSONNALISATION DE LA COULEUR DISPONIBLES SUR DEMANDE

COLOR PERSONALIZADO BAJO PEDIDO

ПОД ЗАПРОС ВОЗМОЖНО ИЗМЕНИТЬ ЦВЕТ

▶ **RIFERIMENTO CLIENTE**

*CLIENT REFERENCE - BEZUG AUF KUNDEN - REFERENCE CLIENT - REFERENCIA CLIENTE - ДАННЫЕ КЛИЕНТА*

.....

▶ **ANNOTAZIONI**

*NOTES - BEMERKUNGEN - COMMENTAIRES - NOTAS - ОПИСАНИЕ*

.....

.....

.....

.....

.....

.....

.....

.....

▶ **SPAZIO DISEGNO PER RICHIESTE SPECIALI**

*DRAWING SPACE FOR SPECIAL REQUESTS - ZEICHNUNGSRAUM FUER SONDERANFRAGEN - ESPACE DESSIN POUR DEMANDES SPÉCIALES - ESPACIO DE DIBUJO PARA PIEZAS ESPECIALES - МЕСТО ДЛЯ ЧЕРТЕЖА*

