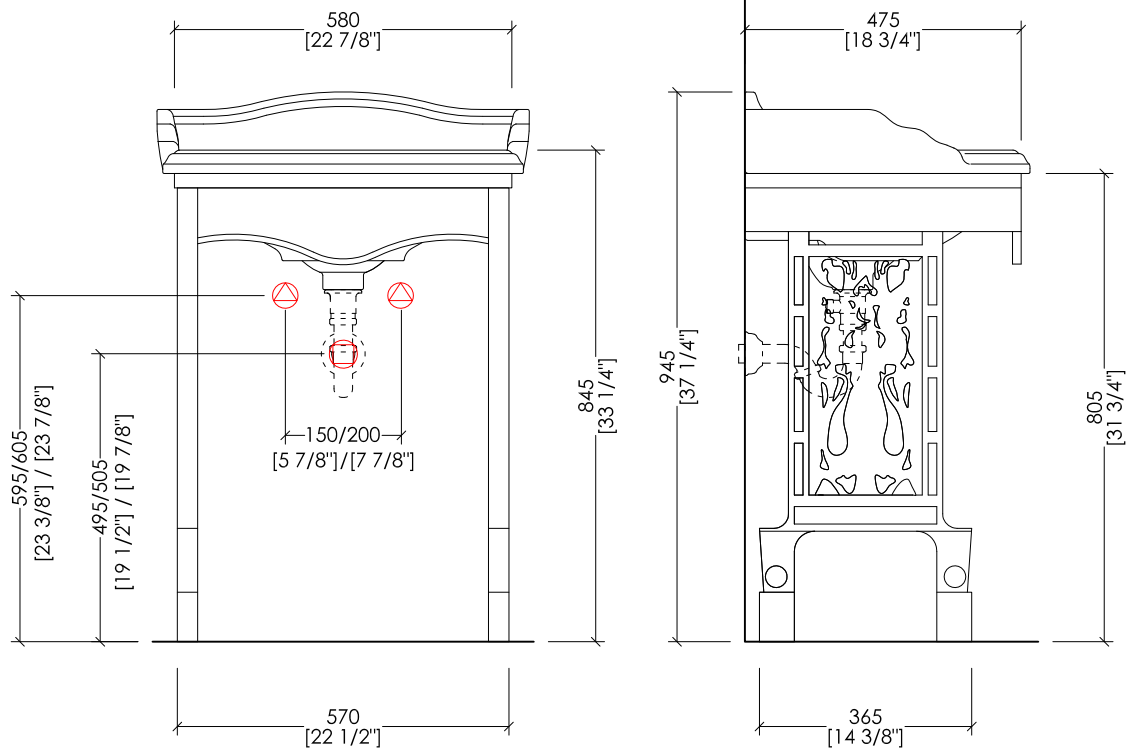
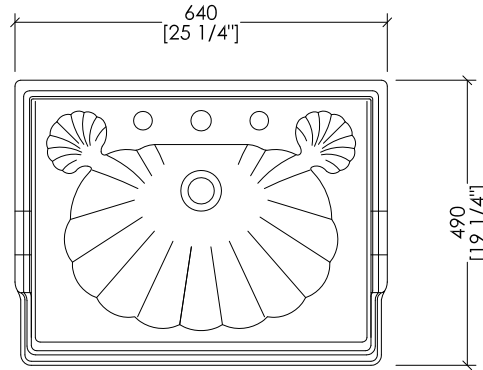


Devon&Devon

ANGEL CONSOLE



PREDISPOSIZIONE PER ADDUZIONE ACQUA



POSITION FOR WATER INLET



PREDISPOSIZIONE PER SIFONE



POSITION FOR SIPHON

updating 01|2020

CGANGELB; CGANGELBCO; CGANGELMS

► STRUTTURA:

MATERIALE ► fusione di alluminio
 FINITURA: grigio piombo | bianco | metallo spazzolato

► LAVABO CAMBRIDGE:

MATERIALE ► porcellana
 FINITURA: bianco

► DIMENSIONI IMBALLO: mm 890x470x145H

► PESO TOTALE: 13 Kg

► STRUCTURE:

MATERIAL ► fused aluminium
 FINISH: lead grey painted | white | polished metal

► CAMBRIDGE BASIN:

MATERIAL ► porcelain
 FINISH: white

► PACKAGING SIZE: inch 35"x 18 1/2"x 5 3/4"H

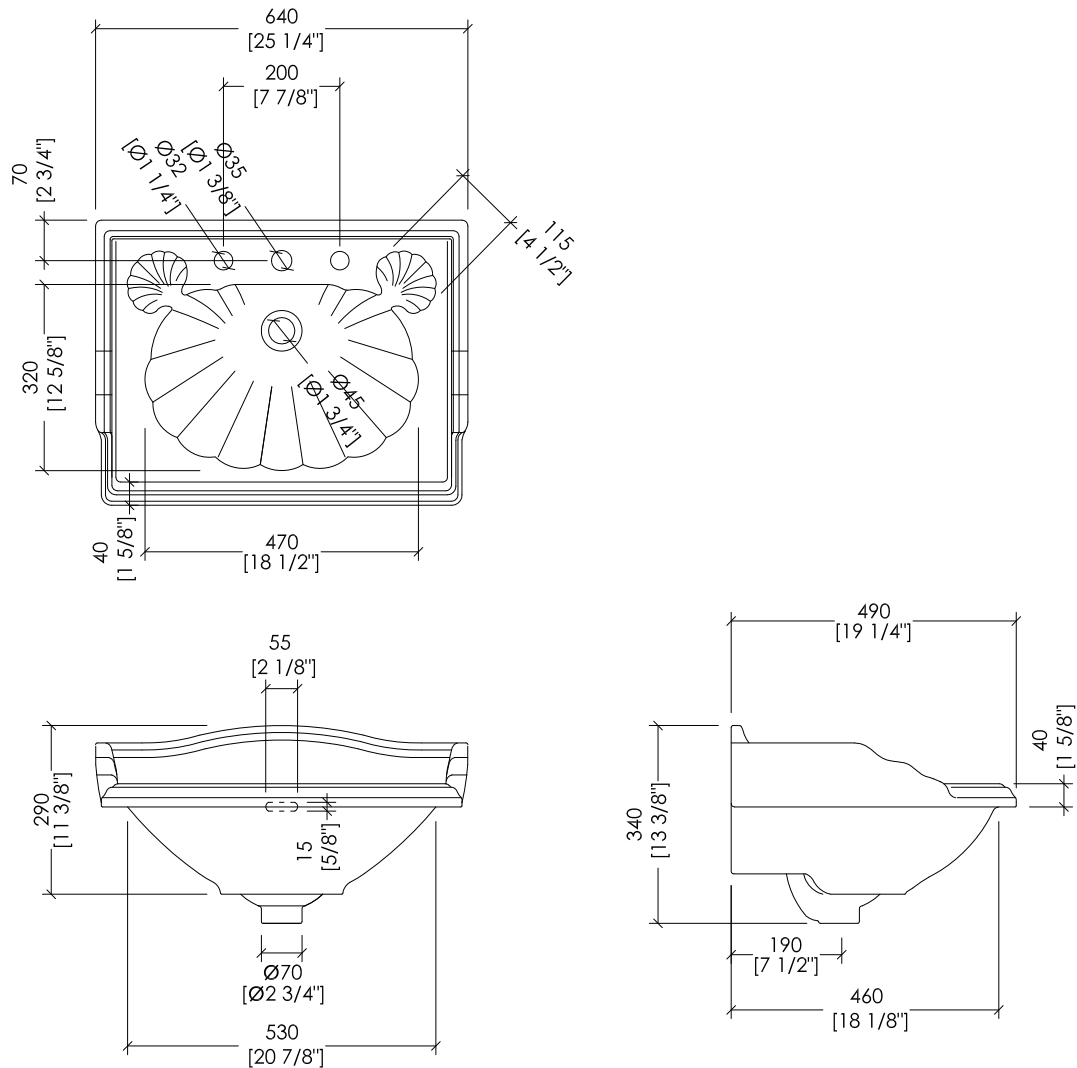
► TOTAL WEIGHT: 29 Lbs

N.B. Tutte le misure sono in millimetri/pollici. Questo disegno è di proprietà Devon&Devon. Non può essere riprodotto o trasmesso a terzi senza autorizzazione.

N.B. All measurements are in millimetres/inch. This drawing is property of Devon&Devon. It may not be reproduced or transmitted to third parties without authorization.

Devon&Devon

ANGEL CONSOLE



updating 01|2020

IBLG(1-2-3)FCAM

- > LAVABO (1-2-3 FORI)
- > MATERIALE > porcellana
- > FINITURA: bianco
- > TOLLERANZA: $\pm 2\% \geq 750$ mm; $\pm 5\% \leq 750$ mm
- > DIMENSIONI IMBALLO: mm 670x320x580H
- > PESO: 23,8 Kg

N.B. Tutte le misure sono in millimetri/pollici. Questo disegno è di proprietà Devon&Devon. Non può essere riprodotto o trasmesso a terzi senza autorizzazione.

- > BASIN (1-2-3 TAP HOLES)
- > MATERIAL > porcelain
- > FINISH: white
- > TOLERANCE: $\pm 2\% \geq 29 1/2'$ inch; $\pm 5\% \leq 29 1/2'$ inch
- > PACKAGING SIZE: inch 26 3/8"x 12 5/8"x 22 7/8"H
- > WEIGHT: 52 Lbs

N.B. All measurements are in millimetres/inch. This drawing is property of Devon&Devon. It may not be reproduced or transmitted to third parties without authorization.