

Devon&Devon

Allure Collection

ASSEMBLY INSTRUCTIONS

ISTRUZIONI DI MONTAGGIO
MONTAGEANLEITUNGEN
INSTRUCTIONS DE MONTAGE
INSTRUCCIONES DE MONTAJE
ИНСТРУКЦИИ К МОНТАЖУ

ISTRUZIONI DI MONTAGGIO

Vi ringraziamo per aver scelto un prodotto Devon&Devon.
Prima di installarlo, vi raccomandiamo di leggere attentamente questo manuale.

INDICE

Pag.4 - Premessa

Pag.5 - Avvertenze

Pag.5 - Legenda simboli presenti su etichetta

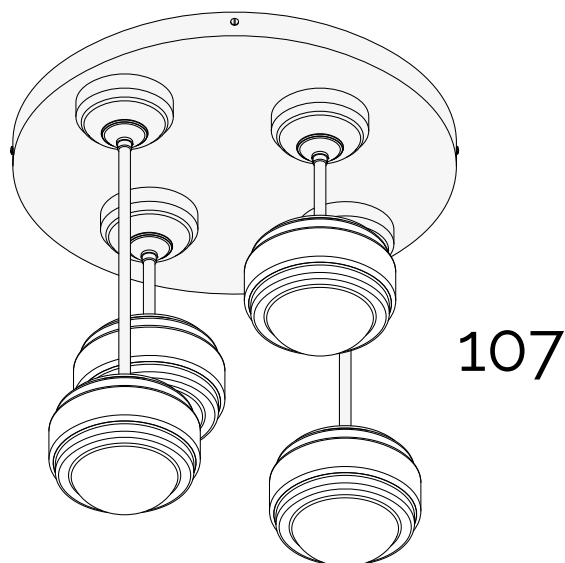
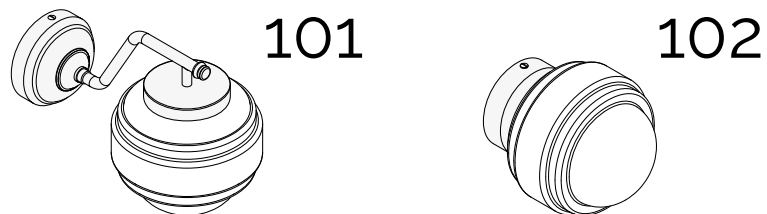
Pag.6 - Caratteristiche tecniche

Pag.6 - Istruzioni di sicurezza

Pag.7 - Istruzioni di montaggio

Devon&Devon si riserva il diritto di modificare il prodotto per ragioni tecnico-produttive. Non ci riterremo in ogni caso responsabili di inconvenienti causati dalle suddette modifiche.

ALLURE COLLECTION



PREMESSA

Allure Collection è composta da:

- ALLURE 101 - IP44
- ALLURE 102 WALL - IP44
- ALLURE 102 CEILINGS - IP20

- ALLURE 103 - Non richiede le istruzioni di montaggio. Visionare la nota tecnica per ulteriori informazioni.

- Allure 107 - IP20

AVVERTENZE

L'apparecchio d'illuminazione è sicuro solo se installato da personale qualificato e utilizzato rispettandone la destinazione d'uso e osservando le norme di manutenzione. La sostituzione di parti deve essere fatta da personale qualificato, rispettando le norme vigenti e utilizzando materiali di uguali caratteristiche elettriche, termiche e meccaniche.

Prima di installare l'apparecchio verificarne l'integrità. In caso di difetto o di dubbio rivolgersi al rivenditore. Vetri e lampade difettosi devono essere immediatamente sostituiti. Per prevenire i rischi di folgorazione o bruciature, la sostituzione delle lampadine deve avvenire dopo aver aperto l'interruttore di alimentazione della rete. Prima di richiudere l'interruttore verificare che tutte le lampadine siano inserite e siano di potenza non superiore al valore indicato dall'etichetta sul prodotto.

Gli apparecchi devono stare ad almeno 0,5 m dal soffitto e ad almeno 0,3 m dalla parete.

Gli elementi dell'imballaggio (scatole, sacchetti di plastica, polistirolo, etc...) non devono essere lasciati a portata dei bambini perché possono essere fonti di pericolo (rischio di soffocamento, abrasioni, etc...).

L'azienda declina ogni responsabilità su installazioni non conformi alle norme vigenti e su montaggi e manutenzioni che non rispettano le presenti avvertenze e istruzioni d'uso.

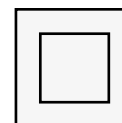
Lasciare una copia di queste istruzioni al responsabile della manutenzione.

LEGENDA SIMBOLI PRESENTI SU ETICHETTA

La presente legenda riporta tutti i simboli presenti sulle etichette delle lampade commercializzate da Devon&Devon S.p.A.



Riciclare presso punti di raccolta previsti dalla legge RAEE.



Apparecchio in classe II.
Non connettere al terminale di terra.



Marchatura CE.

CARATTERISTICHE TECNICHE

Allure 101

Tensione: 220-240 VCA 50/60 Hz. | Potenza massima totale: 40W

Tipo di lampada: E/14 - CL2 - IP44 - Solo per uso interno.

Allure 102

Tensione: 220-240 VCA 50/60 Hz. | Potenza massima totale: 40W

Tipo di lampada: E/14 - CL2 - IP44 Wall - Solo per uso interno

IP20 Cealings - Solo per uso interno.

Allure 107

Tensione: 220-240 VCA 50/60 Hz. | Potenza massima totale: 40W x 4

Tipo di lampada: E/14 - CL2 - IP20

ISTRUZIONI DI SICUREZZA

Sicurezza generale:

Prima di utilizzare la lampada, leggere attentamente le istruzioni e conservarle per riferimento futuro. Il produttore declina ogni responsabilità in caso di inosservanza delle istruzioni. La lampada è progettata solo per uso interno.

Rischio di lesioni:

Tenere i bambini lontani dalle confezioni, perché alcune parti potrebbero soffocarli. Tenere i bambini lontani dalla lampada, non lasciarli vicino alla lampada senza supervisione. Non toccare la lampada se spenta da poco per evitare il rischio di ustioni. Non guardare direttamente o a lungo la luce della lampada per non rischiare di compromettere la vista. Sostituire la lampada solo dopo aver tolto l'alimentazione e aver lasciato raffreddare l'apparecchio montato. Tenere gli animali lontani dalla lampada.

Rischio elettrico:

La lampada è progettata per l'uso in ambienti asciutti. Collegare la lampada solo a reti elettriche conformi alle caratteristiche tecniche dell'apparecchio. Controllare l'integrità della lampada prima dell'uso. Non utilizzare se danneggiata. Non modificare o tentare di riparare la lampada, ma rivolgersi a specialisti. Prima di procedere alla pulizia, spegnere l'alimentazione elettrica. Durante i temporali o per sostituire la lampada, interrompere l'alimentazione elettrica. La lampada non può essere installata in ambienti umidi o essere bagnata.

Posizione:

Posizionare la lampada a distanza di sicurezza da materiali infiammabili. Non posizionare in ambienti estremamente caldi o umidi, alla luce diretta del sole o in ambienti con forti oscillazioni di temperatura. Installare la lampada su una parete in grado di sostenerne il peso e di preservarla da eventuali danni.

Danni:

Non coprire la lampada con tende o altri tessuti, per evitare il rischio di incendio. Utilizzare solo lampadine conformi alle caratteristiche tecniche della lampada.

ISTRUZIONI DI MONTAGGIO

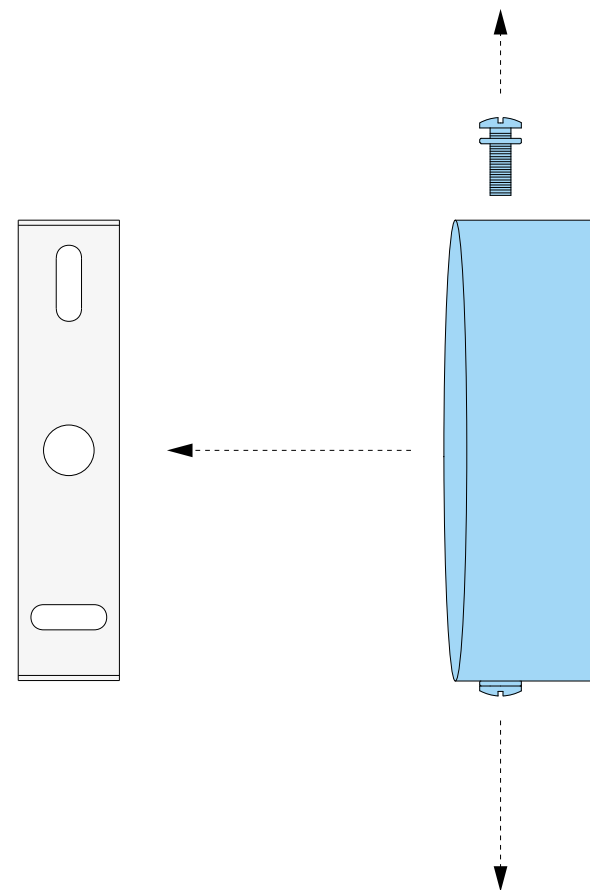
Prima di procedere all'installazione si raccomanda di prendere visione delle note tecniche del prodotto scaricabili dal sito www.devon-devon.com.

- 1 Togliere l'alimentazione dalla rete a cui dovrà essere collegata la lampada. Per il montaggio a muro la lampada è dotata di una piastra di fissaggio e corredata di una confezione di tasselli e viti.

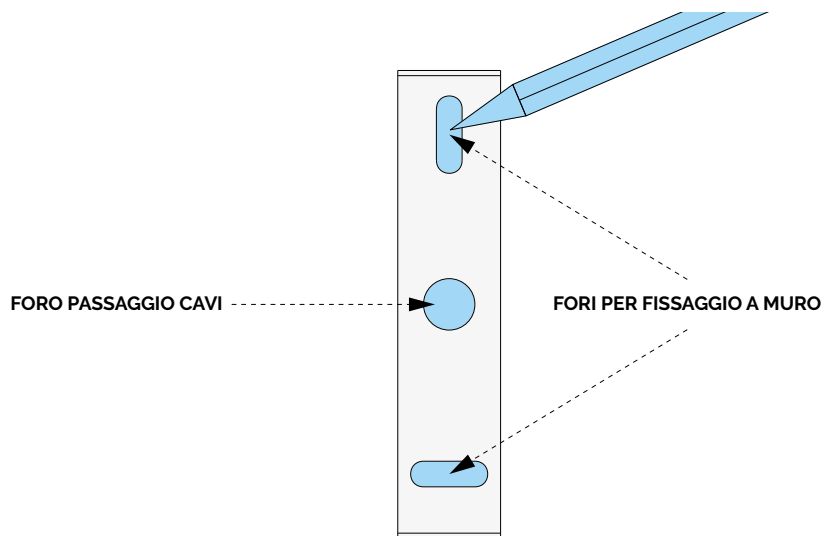
ATTENZIONE:

LE PIASTRE DI FISSAGGIO VARIANO A SECONDA DEL MODELLO DI LAMPADA ACQUISTATO. INVITIAMO A CONSULTARE SEMPRE LE NOTE TECNICHE SCARICABILI DAL SITO INTERNET DEVON-DEVON.COM

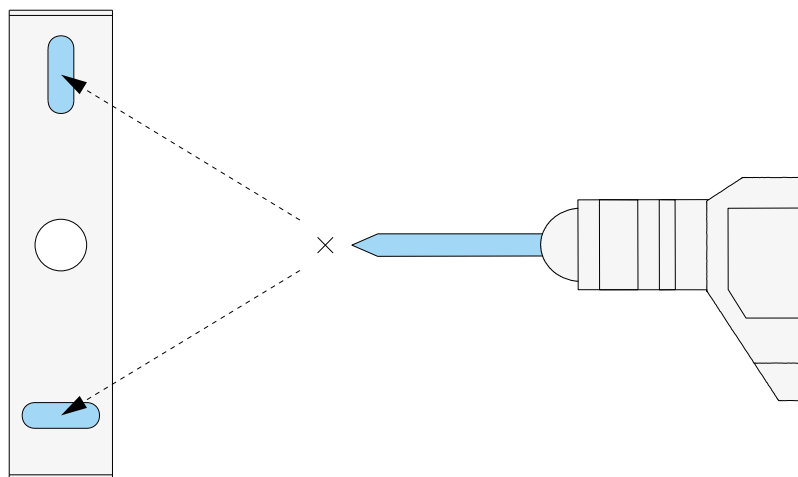
Rimuovere la piastra di fissaggio dalla lampada svitando le due viti (e le relative rondelle) che normalmente la fissano al corpo della lampada.



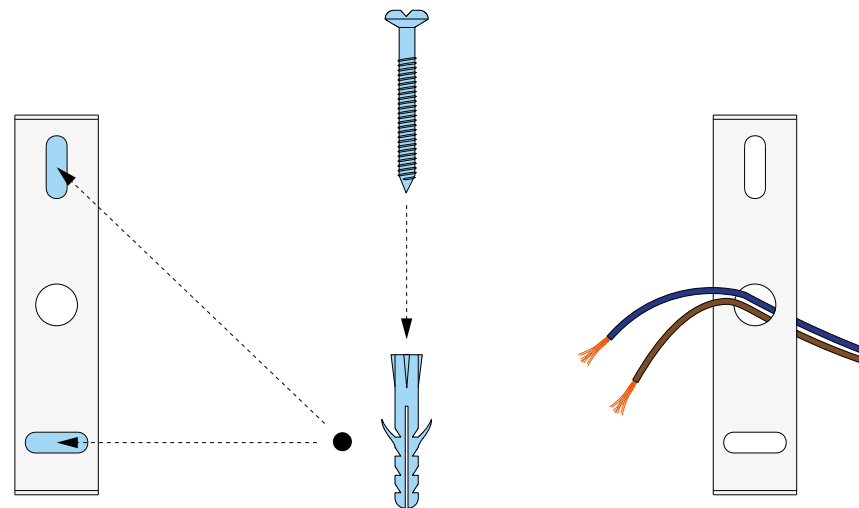
- 2** Dopo aver individuato la posizione in cui si desidera effettuare il montaggio, appoggiare al muro la piastra di fissaggio e segnare con una matita la posizione dei fori per l'inserimento dei tasselli a muro.



- 3** Rimuovere la piastra ed eseguire i fori sul muro in corrispondenza dei segni tracciati.

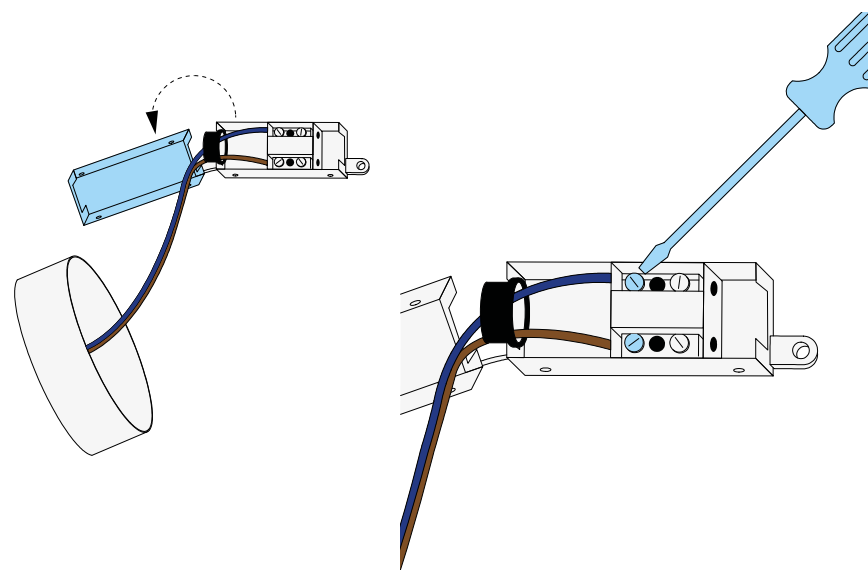


- 4** Inserire i tasselli, posizionare la piastra e fissarla al muro avendo cura di far passare i cavi della rete di alimentazione dal foro apposito.

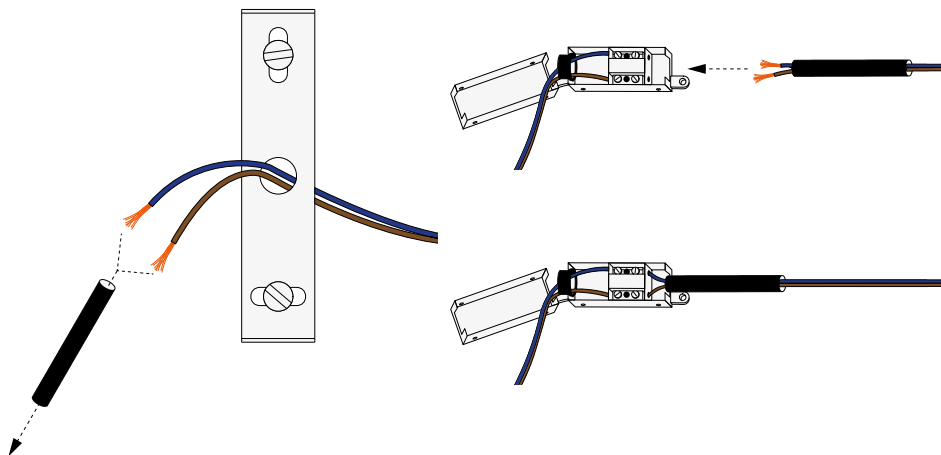


FARE ATTENZIONE A NON DANNEGGIARE I CAVI DURANTE QUESTA OPERAZIONE.

- 5** Una volta aperta la scatola che la contiene, effettuare il cablaggio con la morsettiera assicurandosi che i cavi di alimentazione vengano fissati saldamente alle viti della morsettiera.

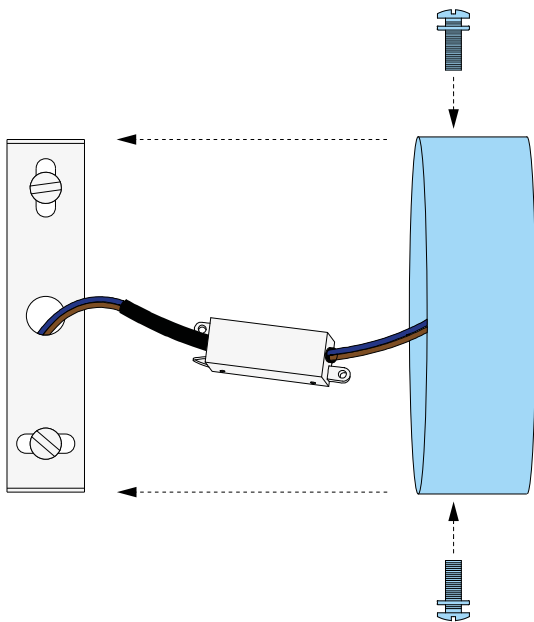


- 6 I cavi provenienti dalla rete di distribuzione devono essere prima inseriti nel codino nero di corredo alla scatola di connessione e poi inseriti nei morsetti avendo cura di collegare fase con fase (Cavo marrone) e neutro con neutro (Cavo blu).

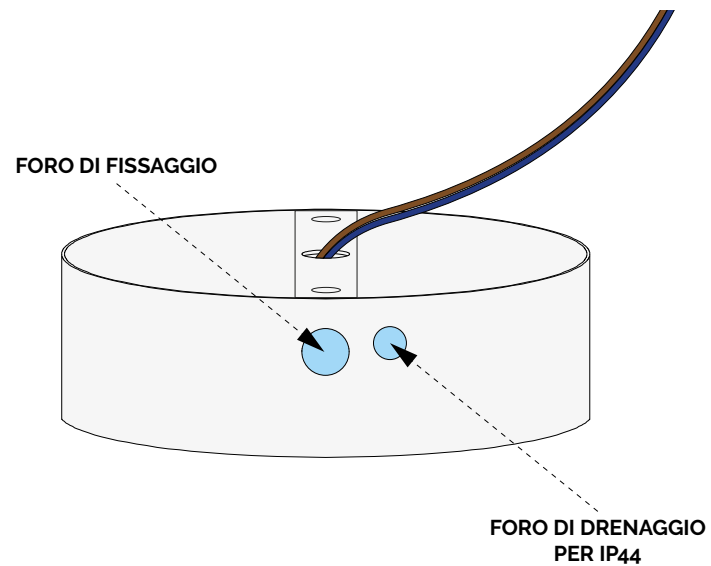


VI RICORDIAMO CHE L'APPARECCHIO È IN CLASSE II
E QUINDI NON È NECESSARIO IL COLLEGAMENTO AL TERMINALE DI TERRA.

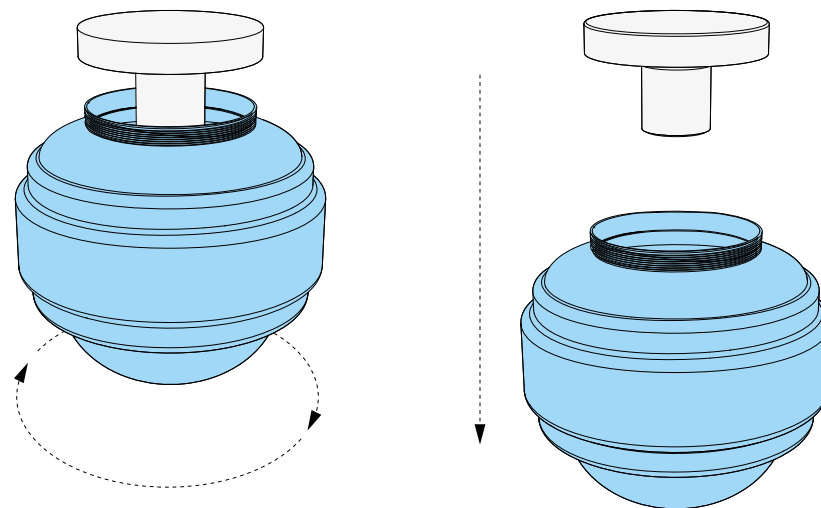
- 7 Montare il corpo della lampada alla piastra di fissaggio utilizzando le viti e le relative rondelle.



- 8 Si prega di notare che vicino al foro di fissaggio, nella parte inferiore del corpo lampada, ci sono due fori: uno è destinato al fissaggio e l'altro serve per ottenere il grado di protezione IP44 (solo se previsto dal modello).



- 9 Svitare la ghiera.



- 10** Inserire una lampadina (non fornita da Devon&Devon) conforme a quanto riportato sulla targhetta adesiva presente sul portalampada.

Devon&Devon Spa
Via di Casellina 61D, Scandicci (FI)
Ref.: Allure 101
Max 40 W
E14
220-240 V~50/60 Hz

Devon&Devon Spa
Via di Casellina 61D, Scandicci (FI)
Ref.: Allure 102
Max 40 W
E14
220-240 V~50/60 Hz

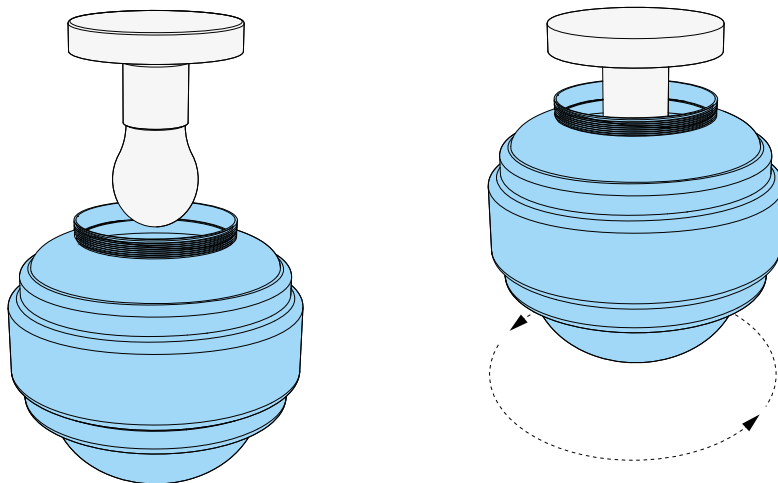
Devon&Devon Spa
Via di Casellina 61D, Scandicci (FI)
Ref.: Allure 107
4 x Max 40W
E14
220-240 V~50/60 Hz

Allure 101

Allure 102

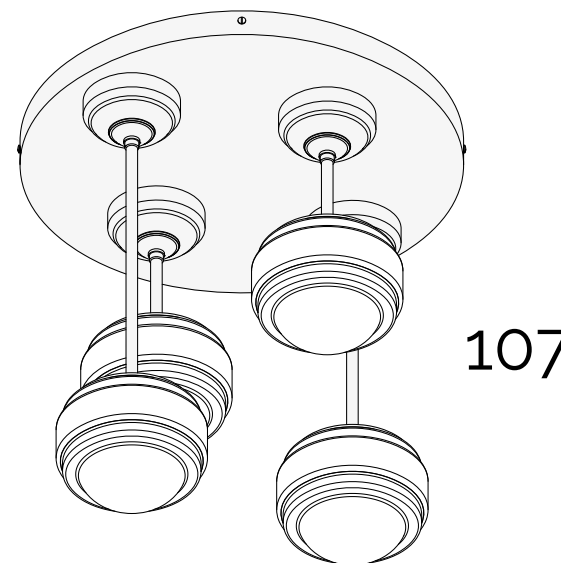
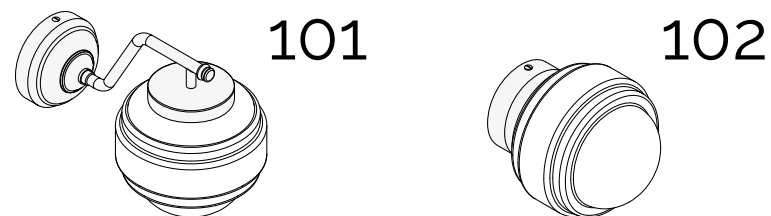
Allure 107

- 11** Chiudere e serrare delicatamente la sfera.



B

- 12** Aprire l'interruttore di alimentazione della rete e verificare il corretto funzionamento dell'apparecchio. Al termine dell'installazione la lampada dovrebbe apparire come mostrato.



107

ASSEMBLY INSTRUCTIONS

Thank you for choosing a Devon&Devon product.
Please read this manual before installing the product.

CONTENTS

Page 16 - Intro

Page 17 - Warnings

Page 17 - Key to symbols on the label

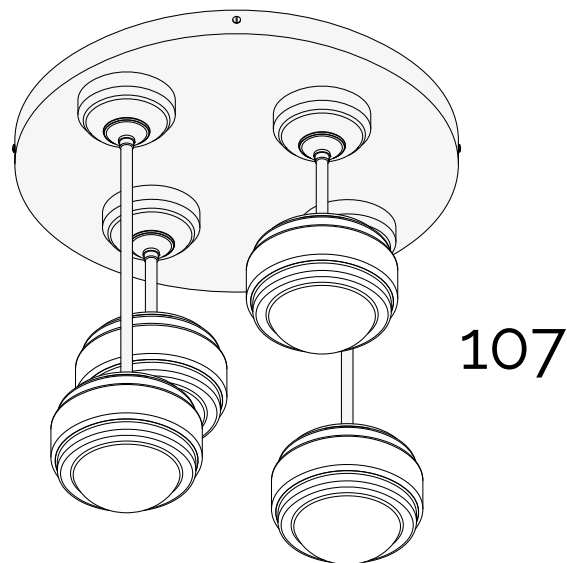
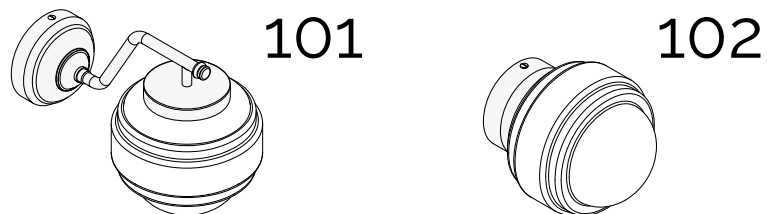
Page 18 - Technical Characteristics

Page 18 - Safety Instructions

Page 19 - Assembly instructions

Devon&Devon reserves the right to alter the product due to technical production reasons. We shall not in any case be considered liable for inconveniences caused by such changes.

ALLURE COLLECTION



INTRO

Allure Collection consists of:

- ALLURE 101 - IP44
- ALLURE 102 WALL - IP44
- ALLURE 102 CEILINGS - IP20

- ALLURE 103 - Assembly instructions not required. View the technical note for further information.

- Allure 107 - IP20

WARNINGS

The light fitting is safe only if installed by skilled personnel, used according to its purpose and adhering to the maintenance regulations. The replacement of parts must be carried out by skilled personnel, adhering to current regulations and using materials with the same electrical and mechanical ratings.

Before installing the appliance check that it is intact. In the case of a defect or doubt, contact the retailer. Faulty glass and lamps must be replaced immediately. Bulbs should be changed after opening the power supply switch to protect against shocks and reduce the risk of burns. Before closing the switch again make sure that all the bulbs are inserted and do not have a higher power rate than the one given on the product label.

The appliances must be at least 0.5 m from the ceiling and at least 0.3 m from the wall.

The parts of the packaging (boxes, plastic bags, polystyrene, etc...) must not be left within the reach of children as they may be a source of danger (risk of suffocation, scratches, etc...).

Our company declines any liability for installations failing to comply with current regulations and for assembly and maintenance without following these warnings and instructions for use.

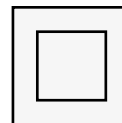
Leave a copy of these instructions with the person responsible for maintenance.

KEY TO SYMBOLS ON THE LABEL

This key contains all the symbols on the labels of lamps marketed by Devon&Devon S.p.A.



Recycle c/o the collection points set forth by the WEEE law.



Class II appliance.
Do not connect to the earth terminal.



CE marking.

TECHNICAL CHARACTERISTICS

Allure 101

Voltage: 220-240 VCA 50/60 Hz. | Total maximum power: 40W
Lamp type: E/14 - CL2 - IP44 - For indoor use only.

Allure 102

Voltage: 220-240 VCA 50/60 Hz. | Total maximum power: 40W
Lamp type: E/14 - CL2 - IP44 Wall - For indoor use only
IP20 Ceilings - For indoor use only.

Allure 107

Voltage: 220-240 VCA 50/60 Hz. | Total maximum power: 40W x 4
Lamp type: E/14 - CL2 - IP20

SAFETY INSTRUCTIONS

General safety:

Before using the lamp, read the instructions carefully and keep for future reference. The producer declines all liability in cases of non-compliance with the instructions. The lamp is designed for indoor use only.

Risk of injuries:

Keep children away from the packs, as some parts could cause suffocation. Keep children away from the lamp, do not leave them near the lamp unsupervised. Do not touch the lamp if recently switched off to avoid the risk of burns. Refrain from looking directly or for a long time at the light of the lamp to avoid the risk of impairing your vision. Only replace the lamp after disconnection from the mains and once the assembled device has been left to cool down. Keep pets away from the lamp.

Electrical risk:

The lamp is designed for use in dry areas. Only connect the lamp to mains supplies that comply with the technical specifications of the device. Verify the integrity of the lamp before use. Do not use if damaged. Do not modify or attempt to repair the lamp yourself, but contact specialist technicians. Before cleaning, switch off the power supply. During storms and to replace the lamp, disconnect the power supply. The lamp must not be installed in humid spaces or be wet.

Position:

Place the lamp at a safe distance from inflammable materials. Do not place in extremely hot or humid environments, in direct sunlight or in spaces subject to strong temperature fluctuations. Install the lamp on a wall strong enough to support its weight and to save it from any damage.

Damage:

To avoid the risk of fire, do not cover the lamp with curtains or other fabrics. Only use light bulbs that comply with the technical specifications of the lamp.

ASSEMBLY INSTRUCTIONS

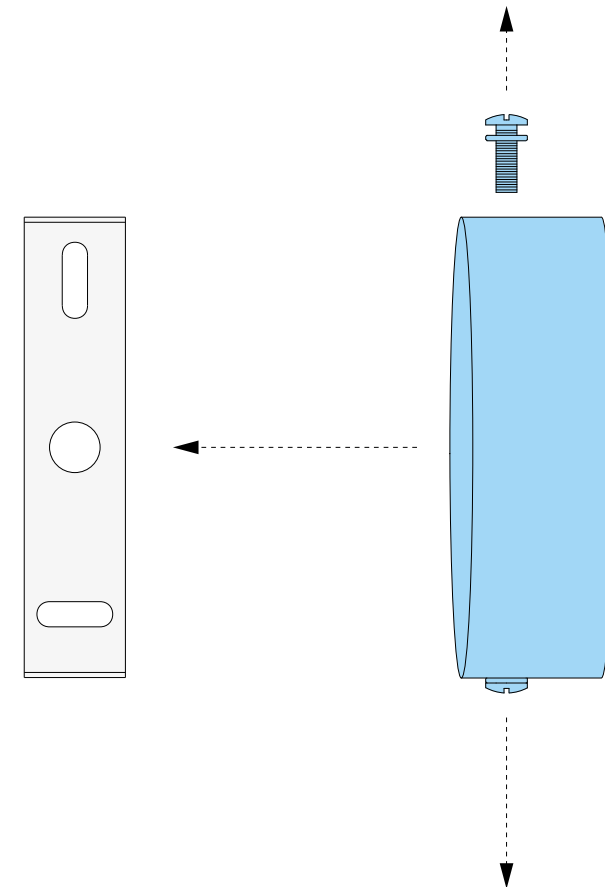
It is recommended that you read the product's technical notes, which can be downloaded from www.devon-devon.com, before carrying out installation.

- 1 Disconnect the power supply from the mains to which the lamp is to be connected. For wall mounting, the lamp comes with a fixing plate and a pack of dowels and screws.

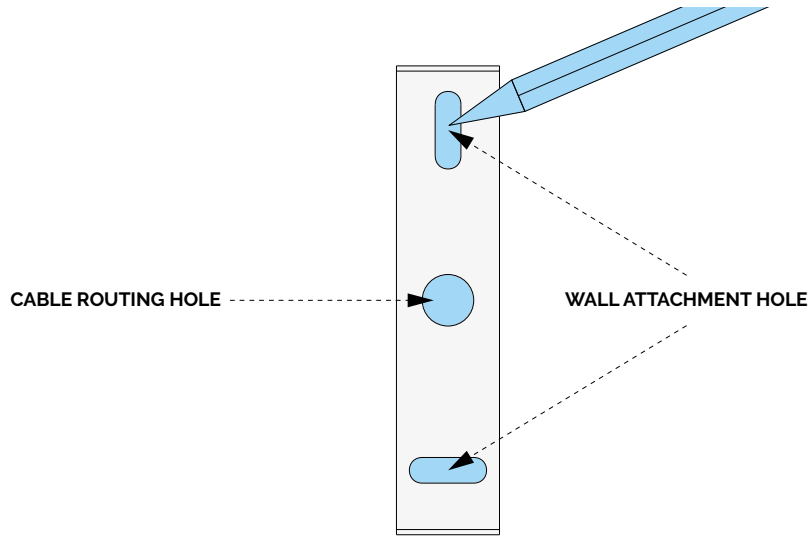
CAUTION:

THE FIXING PLATES VARY DEPENDING ON THE LAMP MODEL PURCHASED. PLEASE ALWAYS CONSULT THE TECHNICAL NOTES WHICH CAN BE DOWNLOADED FROM THE WEBSITE DEVON-DEVON.COM

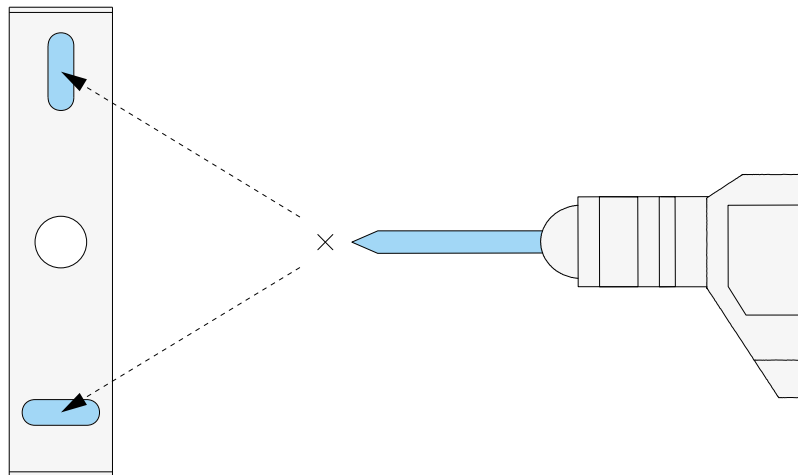
Remove the fixing plate from the lamp by unscrewing the two screws (and their washers) which usually attach it to the body of the lamp.



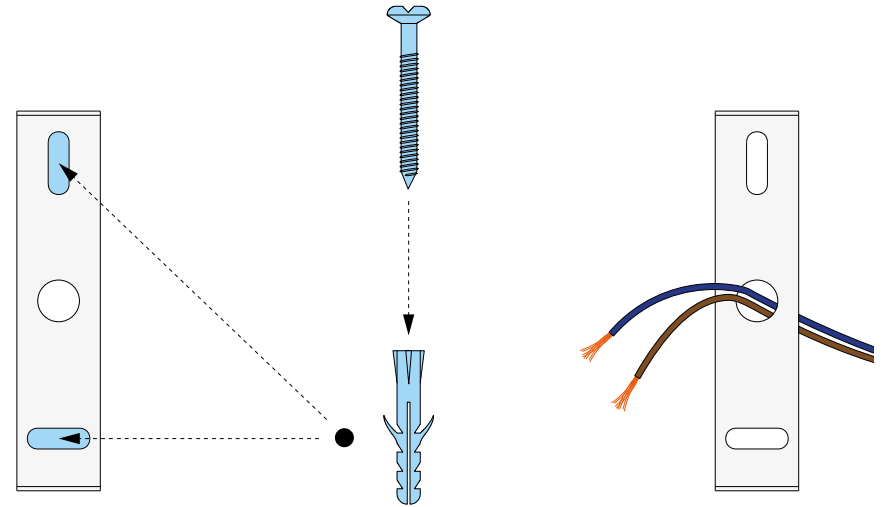
- 2 Having identified the position where you wish to attach the lamp, place the fixing plate on the wall and mark the position of the holes for inserting the dowels into the wall with a pencil.



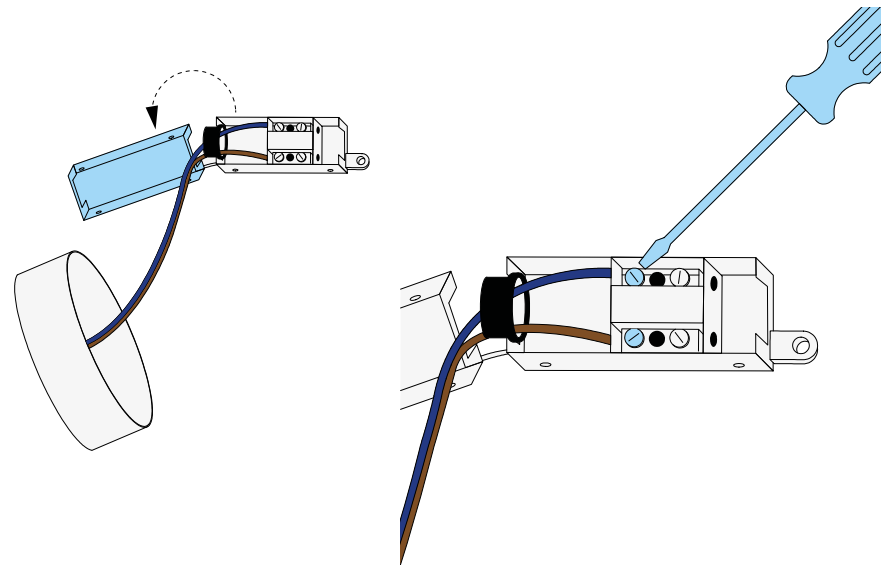
- 3 Remove the plate and drill the holes in the wall where the marks are traced.



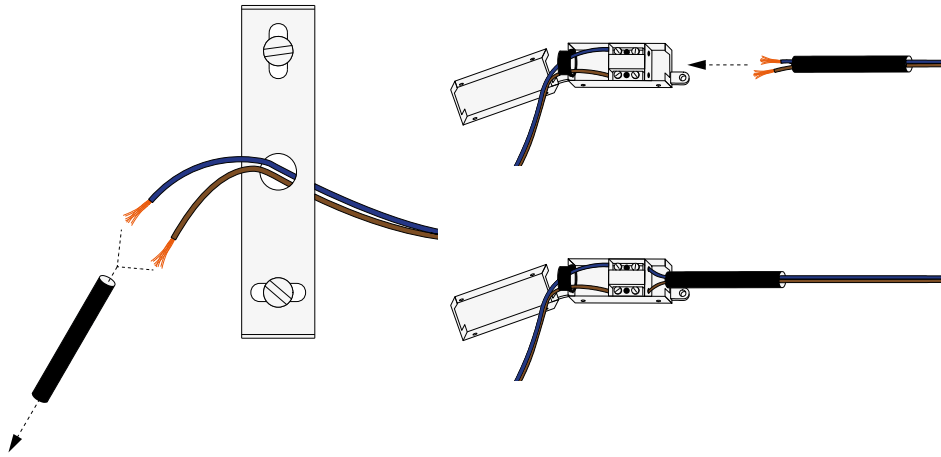
- 4 Insert the dowels, position the plate and attach to the wall taking care to feed the mains cables through the hole provided.



- 5 Once the box that contains it is open, wire the device with the terminal block, ensuring that the mains cables are securely fastened to the terminal block screws.

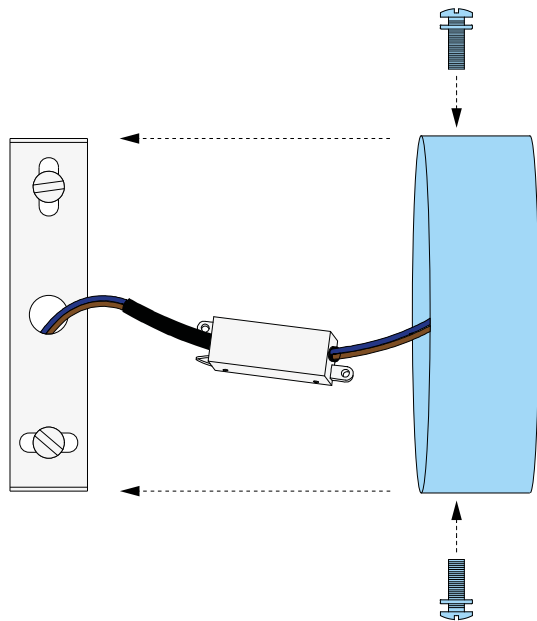


- 6 The cables from the distribution network must first be inserted into the black pigtail supplied with the connection box and then inserted into the terminals, taking care to connect phase to phase (brown cable) and neutral to neutral (blue cable).

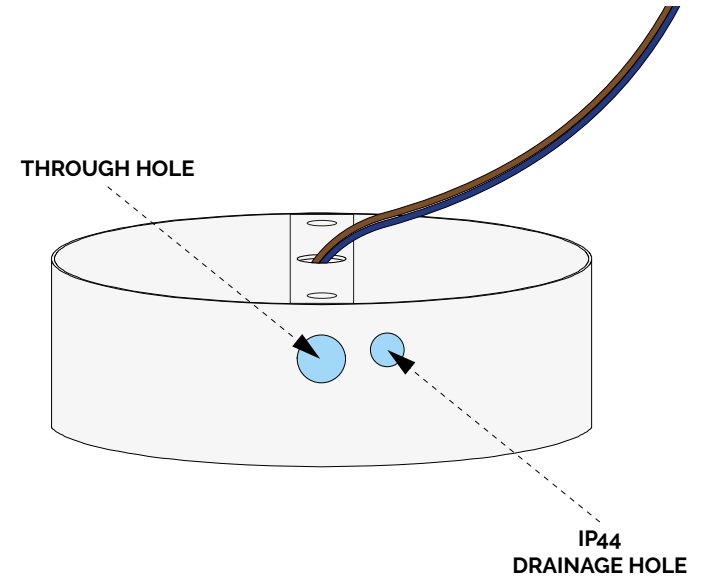


REMEMBER THAT THE DEVICE IS DEEMED CLASS II AND THEREFORE DOES NOT NEED TO BE EARTHED.

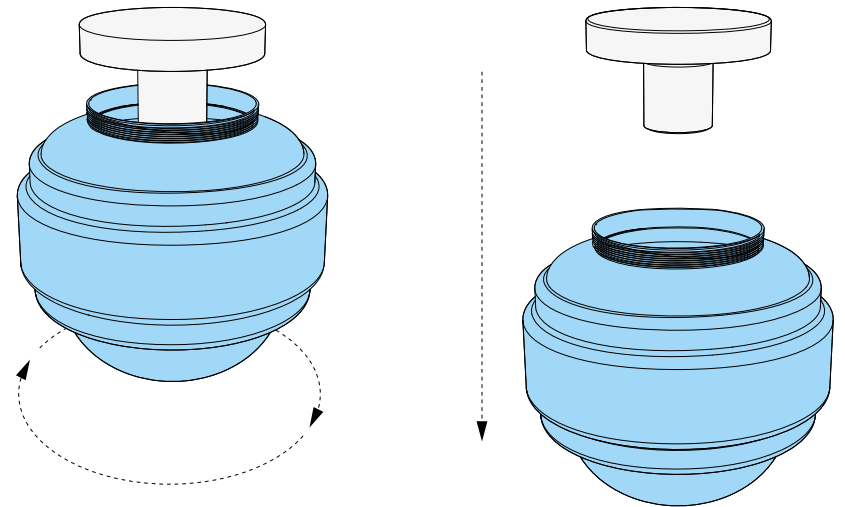
- 7 Assemble the body of the lamp to the fixing plate using the screws and their washers.



- 8 Please note that there are two holes near the fixing hole at the bottom of the lamp body: one is for attaching the lamp and the other one serves to achieve protection level IP44 (only if envisaged by the model).



- 9 Loosen the retaining ring



- 10 Insert a light bulb (not provided by Devon&Devon) in accordance with that stated on the sticker on the lamp holder.

Devon&Devon Spa
Via di Casellina 61D, Scandicci (FI)
Ref.: Allure 101
Max 40 W
E14
220-240 V~50/60 Hz

Devon&Devon Spa
Via di Casellina 61D, Scandicci (FI)
Ref.: Allure 102
Max 40 W
E14
220-240 V~50/60 Hz

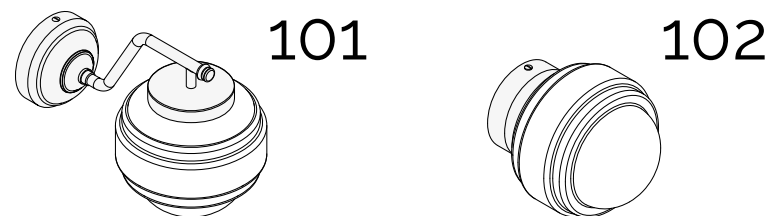
Devon&Devon Spa
Via di Casellina 61D, Scandicci (FI)
Ref.: Allure 107
4 x Max 40W
E14
220-240 V~50/60 Hz

Allure 101

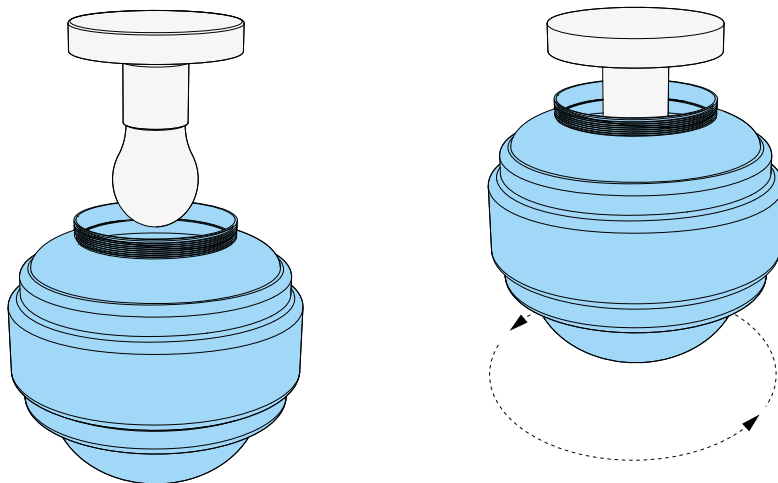
Allure 102

Allure 107

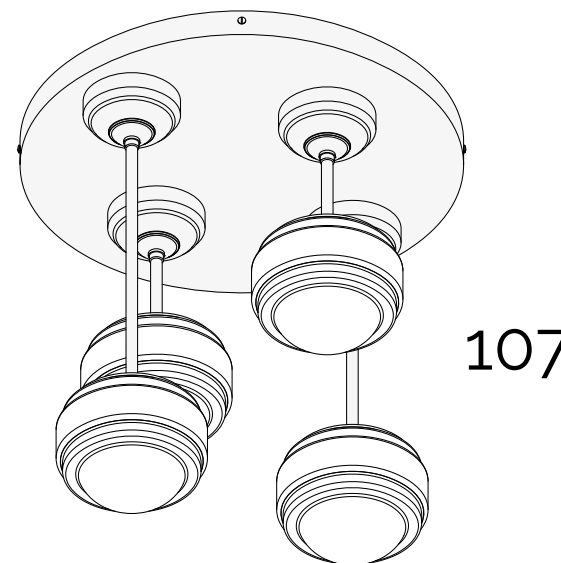
- 12 Switch on the mains power and check that the device works correctly. Once installation is complete, the lamp should look as shown.



- 11 Close and gently tighten the sphere.



B



107

MONTAGEANLEITUNGEN

Wir danken Ihnen, dass Sie sich für ein Produkt von Devon&Devon entschieden haben und bitten Sie, diese Anleitung zu lesen, bevor Sie das Produkt installieren.

INHALT

Seite 28 - Vorwort

Seite 29 - Hinweise

Seite 29 - Legende der Symbole auf dem Etikett

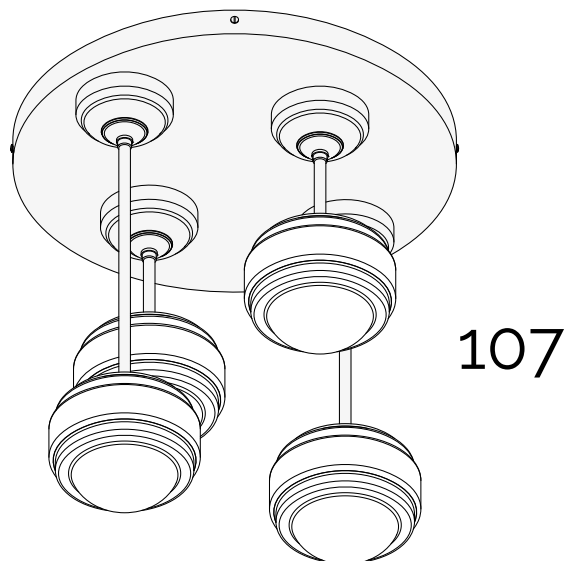
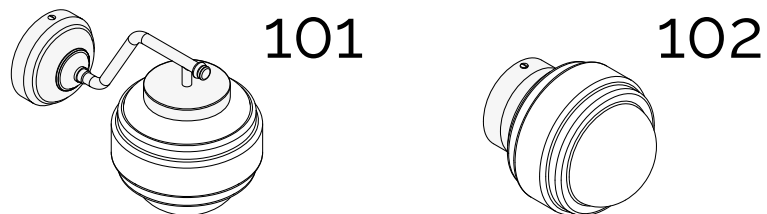
Seite 30 - Technische Merkmale

Seite 30 - Sicherheitshinweise

Seite 31 - Montageanleitungen

Devon&Devon behält sich das Recht vor, die Produkte aus technischproduktiven Gründen zu ändern. Wir übernehmen keine Verantwortung für Fehler, die durch die genannten Änderungen verursacht werden.

ALLURE COLLECTION



VORWORT

Allure Collection besteht aus:

- ALLURE 101 - IP44
- ALLURE 102 WALL - IP44
- ALLURE 102 CEILINGS - IP20

- ALLURE 103 - Erfordert keine Montageanleitungen. Weitere Informationen finden Sie in den technischen Hinweisen.

- Allure 107 - IP20

HINWEISE

Ein Beleuchtungskörper ist nur dann sicher, wenn er von qualifiziertem Personal installiert und unter Einhaltung der Wartungsvorschriften bestimmungsgemäß verwendet wird. Der Bauteilersatz muss von qualifiziertem Personal unter Einhaltung der gültigen Normen und unter Verwendung von Teilen mit denselben elektrischen, thermischen und mechanischen Eigenschaften vorgenommen werden.

Vor der Installation prüfen, ob das Gerät in Ordnung ist. Im Fehler- oder Zweifelsfall mit dem Händler Verbindung aufnehmen. Beschädigtes Glas und defekte Leuchten müssen sofort ersetzt werden. Vor dem Wechseln der Glühbirnen muss der Netzschalter für die Stromversorgung zum Schutz vor elektrischem Schlag und zur Minderung der Verbrennungsgefahr geöffnet werden. Vor dem erneuten Schließen des Netzschalters prüfen, ob alle Glühbirnen eingesetzt sind und ob deren Leistung den am Produktetikett angegebenen Wert nicht übersteigt.

Die Geräte müssen mindestens 0,5 m von der Decke und 0,3 m von der Wand entfernt sein.

Das Verpackungsmaterial (Schachteln, Kunststoffbeutel, Polystyrol usw.) darf für Kinder nicht zugänglich sein, da es gefährlich sein kann (Gefährdung durch Erstickung, Abrieb usw.).

Die Firma übernimmt keine Verantwortung für nicht vorschriftsmäßig durchgeführte Installationen und für Montage- und Wartungsarbeiten, die nicht den Bestimmungen dieser Betriebsanleitungen entsprechen.

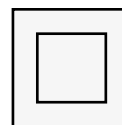
Ein Exemplar dieser Anleitungen ist der für die Wartung zuständigen Person zu übergeben.

LEGENDE DER AM ETIKETT VORHANDENEN SYMBOLE

In dieser Legende sind alle Symbole aufgeführt, die auf den Etiketten der von Devon&Devon S.p.A. vertriebenen Leuchten sichtbar sind.



Bei den von den Entsorgungsbestimmungen des ElektroG vorgesehenen Sammelstellen recyceln.



Gerät der Klasse II.
Nicht mit der Erdklemme verbinden.



CE-Markierung.

TECHNISCHE MERKMALE

Allure 101

Spannung: 220-240 VCA 50/60 Hz. | Maximale Gesamtleistung: 40 W
Lampentyp: E/14 - CL2 - IP44 - Nur für den Innenbereich.

Allure 102

Spannung: 220-240 VCA 50/60 Hz. | Maximale Gesamtleistung: 40 W
Lampentyp: E/14 - CL2 - IP44 Wall - Nur für den Innenbereich
IP20 Cealings - Nur für den Innenbereich.

Allure 107

Spannung: 220-240 VCA 50/60 Hz. | Maximale Gesamtleistung: 40W x 4
Lampentyp: E/14 - CL2 - IP20

SICHERHEITSHINWEISE

Allgemeine Sicherheit: bevor Sie die Leuchte verwenden, lesen Sie bitte die Anweisungen sorgfältig durch und bewahren Sie sie zum späteren Nachschlagen auf. Der Hersteller übernimmt keine Haftung bei Nichteinhaltung der Anweisungen. Die Leuchte ist nur für die Verwendung in Innenräumen vorgesehen.

Verletzungsgefahr: halten Sie Kinder von der Verpackung fern, da sie an einigen Teilen ersticken könnten. Halten Sie Kinder von der Leuchte fern und lassen Sie sie nicht ohne Aufsicht in der Nähe der Leuchte. Berühren Sie die Leuchte nicht, wenn sie vor kurzem ausgeschaltet wurde, um die Gefahr von Verbrennungen zu vermeiden. Schauen Sie nicht direkt oder lange in das Licht der Leuchte, da sonst die Gefahr einer Beeinträchtigung Ihrer Sehkraft besteht. Tauschen Sie die Lampe erst aus, nachdem Sie die Stromversorgung ausgeschaltet haben und das installierte Gerät abgekühlt ist. Halten Sie Tiere von der Leuchte fern.

Elektrisches Risiko: die Leuchte ist für den Einsatz in trockenen Umgebungen bestimmt. Schließen Sie die Leuchte nur an Stromnetze an, die den technischen Spezifikationen der Leuchte entsprechen. Überprüfen Sie vor der Verwendung die Unversehrtheit der Leuchte. Bei Beschädigung nicht verwenden. Nehmen Sie keine Änderungen oder Reparaturversuche an der Leuchte vor, sondern wenden Sie sich an eine Fachperson. Schalten Sie vor der Reinigung die Stromzufuhr ab. Unterbrechen Sie bei Gewitter oder zum Auswechseln der Lampe die Stromversorgung. Die Leuchte darf nicht in feuchten Umgebungen installiert werden oder nass sein.

Position: platzieren Sie die Lampe in sicherem Abstand zu brennbaren Materialien. Nicht in extrem heißen oder feuchten Umgebungen, in direktem Sonnenlicht oder in Umgebungen mit großen Temperaturschwankungen verwenden. Montieren Sie die Leuchte an einer Wand, die ihr Gewicht tragen und sie vor Beschädigungen schützen kann.

Schäden: decken Sie die Leuchte nicht mit Vorhängen oder anderen Stoffen ab, um die Gefahr eines Brandes zu vermeiden. Verwenden Sie nur Leuchtmittel, die den technischen Eigenschaften der Leuchte entsprechen.

MONTAGEANLEITUNG

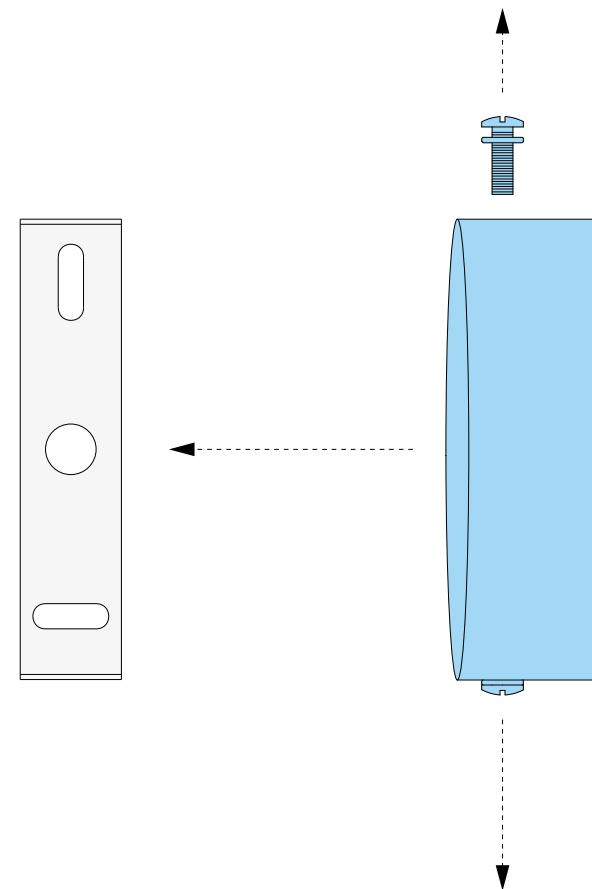
Es wird empfohlen, vor der Installation die technischen Hinweise zum Produkt zu lesen, die unter www.devon-devon.com heruntergeladen werden können.

- 1 Trennen Sie die Stromversorgung von dem Netz, an das die Leuchte angeschlossen werden soll. Für die Wandmontage ist die Leuchte mit einer Befestigungsplatte ausgestattet und wird mit einer Packung Dübel und Schrauben geliefert.

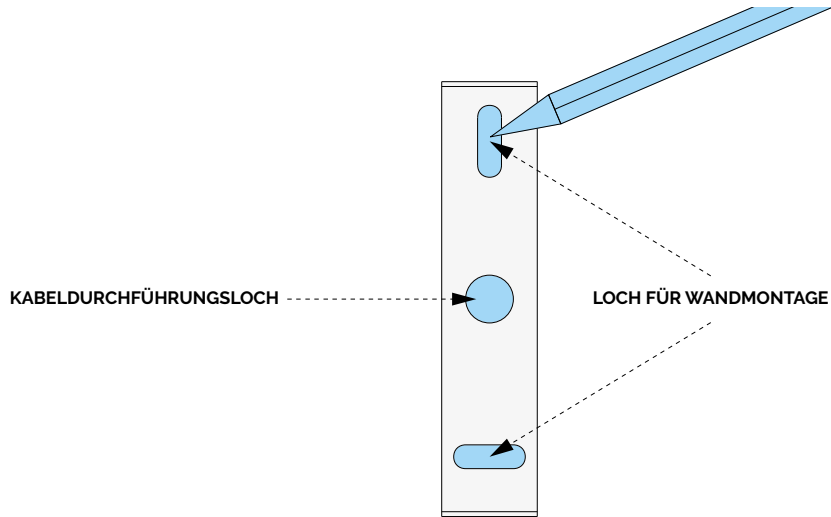
ACHTUNG:

DIE BEFESTIGUNGSPLATTEN VARIIEREN JE NACH DEM GEKAUFTEM MODELL DER LEUCHE. WIR BITTEN SIE, STETS DI TECHNISCHEN HINWEISE ZU BEACHTEN, DIE VON DER INTERNETSEITE HERUNTERGELADEN WERDEN KÖNNEN DEVON-DEVON.COM

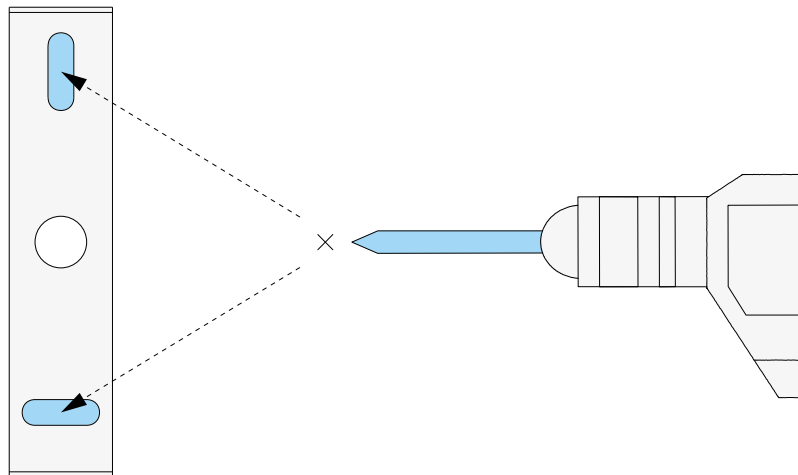
Entfernen Sie die Befestigungsplatte von der Leuchte, indem Sie die beiden Schrauben (und die entsprechenden Unterlegscheiben) lösen, mit denen sie normalerweise am Lampenkörper befestigt ist.



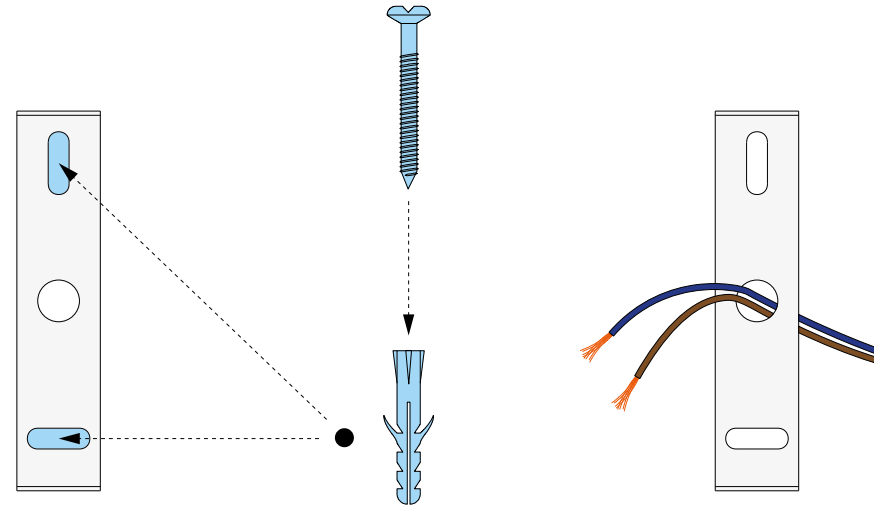
- 2 Nachdem Sie die Position gefunden haben, an der die Montage erfolgen soll, halten Sie die Befestigungsplatte an die Wand und markieren Sie mit einem Bleistift die Position der Löcher zum Einsetzen der Dübel.



- 3 Entfernen Sie die Platte und bohren Sie an den markierten Stellen Löcher in die Wand.

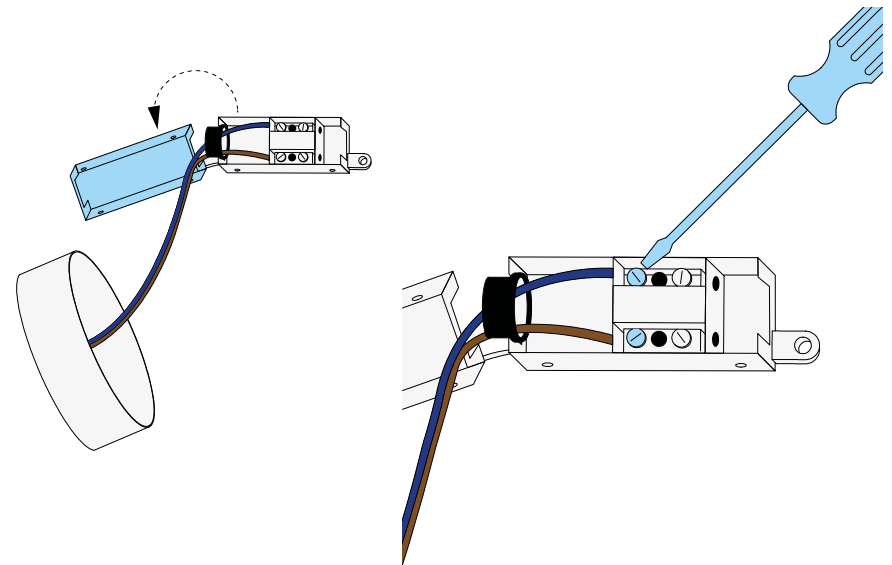


- 4 Setzen Sie die Dübel ein, positionieren Sie die Platte und befestigen Sie sie an der Wand, wobei Sie darauf achten müssen, die Netzkabel durch die vorgesehene Öffnung zu führen.

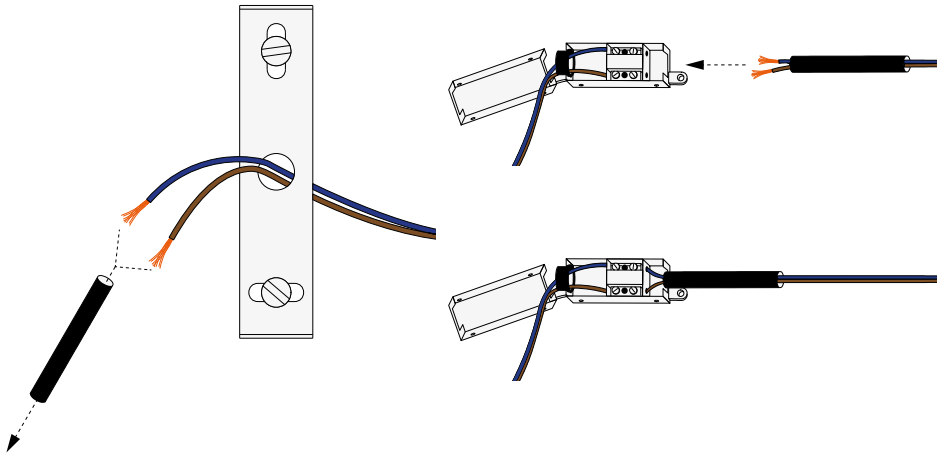


ACHTEN SIE BEI DIESEM VORGANG DARAUF, DIE KABEL NICHT ZU BESCHÄDIGEN.

- 5 Nach dem Öffnen der Schachtel verdrahten Sie die Klemmleiste und stellen Sie sicher, dass die Stromkabel fest an den Schrauben der Klemmleiste befestigt werden.

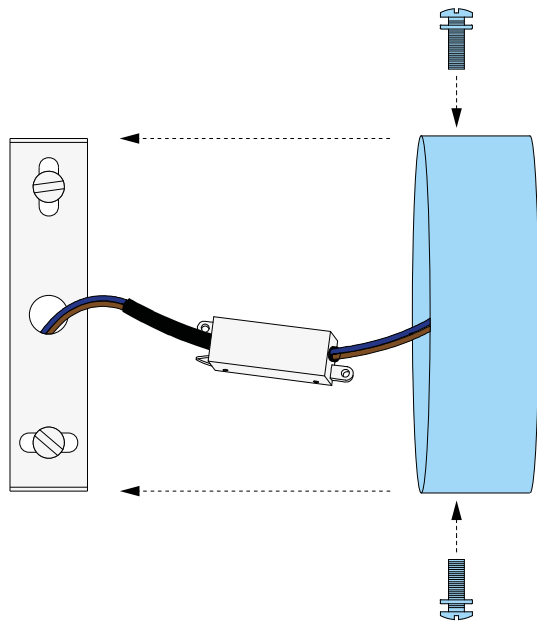


- 6 Die Kabel aus dem Verteilernetz müssen zuerst in das mit der Anschlussdose gelieferte schwarze Endstück und danach in die Klemmen eingesteckt werden, wobei darauf zu achten ist, dass die Phase mit der Phase (braunes Kabel) und der Nullleiter mit dem Nullleiter (blaues Kabel) verbunden wird.

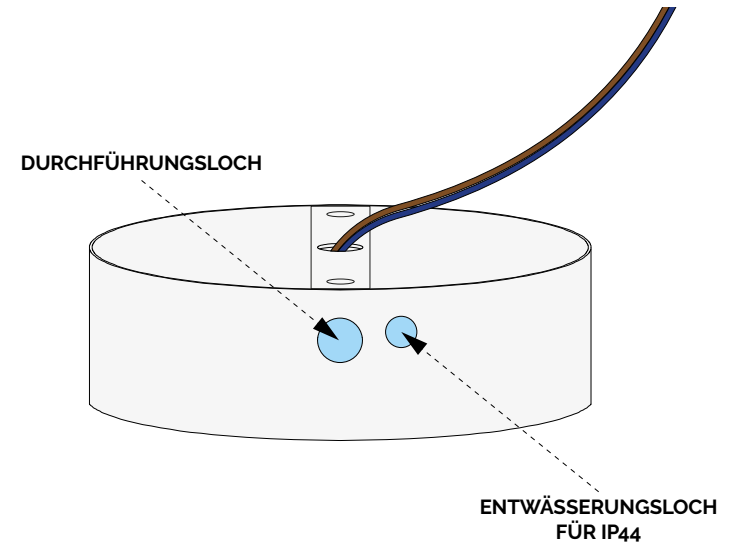


BITTE BEACHTEN SIE, DASS DAS GERÄT DER KLASSE II ANGEHÖRT
UND DAHER KEIN ANSCHLUSS AN DIE ERDUNGSKLEMME ERFORDERLICH IST.

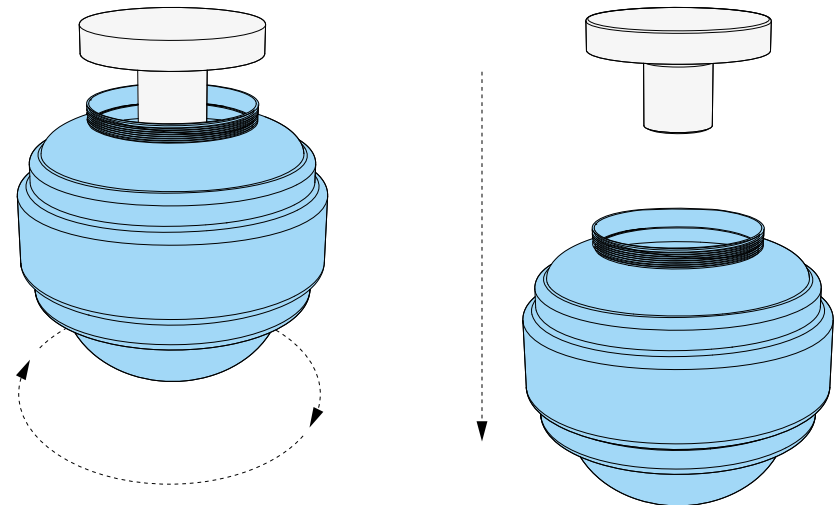
- 7 Montieren Sie den Lampenkörper mithilfe der Schrauben und entsprechenden Unterlegscheiben an die Befestigungsplatte.



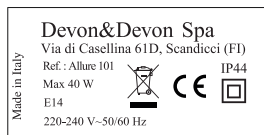
- 8 Bitte beachten Sie, dass sich in der Nähe des Befestigungslochs an der Unterseite des Lampenkörpers zwei Löcher befinden: eines ist für die Befestigung und das andere für die Schutzart IP44 (nur wenn vom Modell vorgesehen).



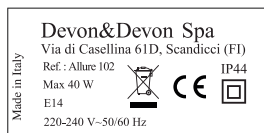
- 9 Schrauben Sie die Ringmutter ab



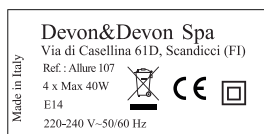
- 10 Setzen Sie eine Glühlampe ein (nicht im Lieferumfang von Devon&Devon enthalten), die den Angaben auf dem Aufkleber an der Lampenfassung entspricht.



Allure 101

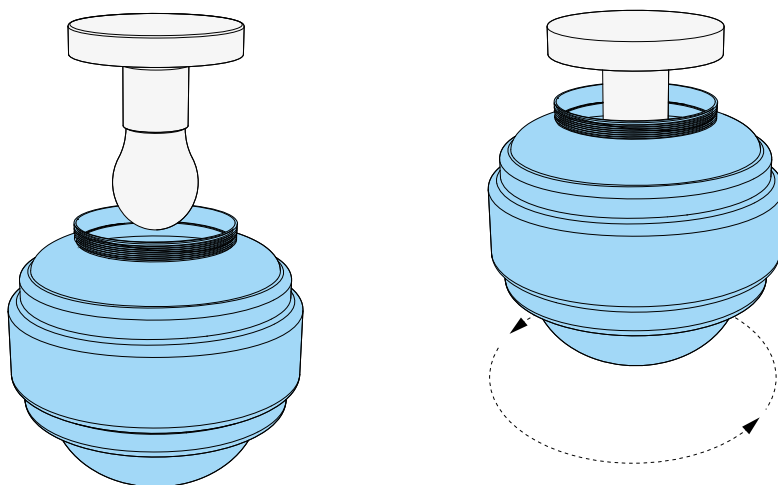


Allure 102



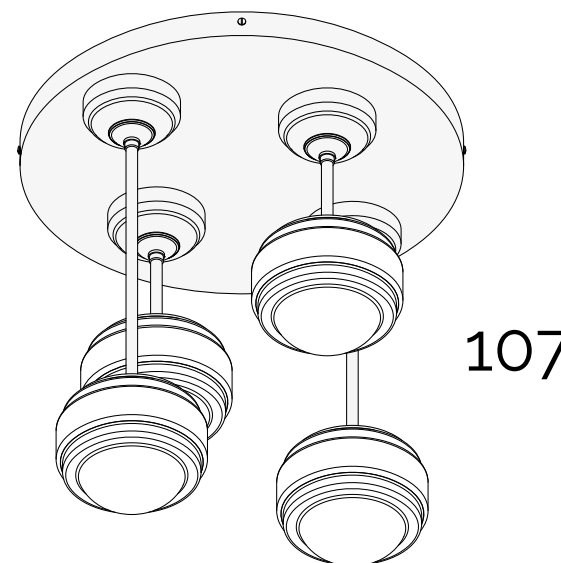
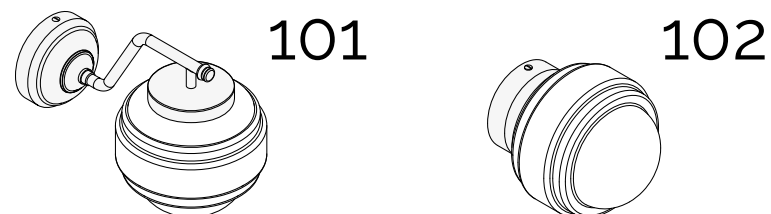
Allure 107

- 11 Schließen Sie die Kugel und ziehen Sie sie leicht an.



B

- 12 Schalten Sie den Netzschalter ein und prüfen Sie, ob das Gerät ordnungsgemäß funktioniert. Nach Abschluss der Installation sollte die Leuchte wie abgebildet aussehen.



107

INSTRUCTIONS DE MONTAGE

Nous vous remercions d'avoir choisi un produit Devon&Devon et vous prions de lire ce manuel avant d'installer le produit.

SOMMAIRE

Pag.40 - Introduction

Pag.41 - Avertissements

Pag.41 - Légende des symboles présents sur l'étiquette

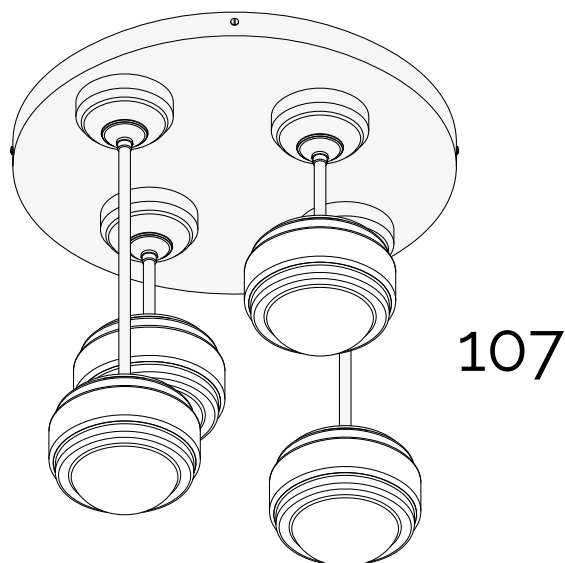
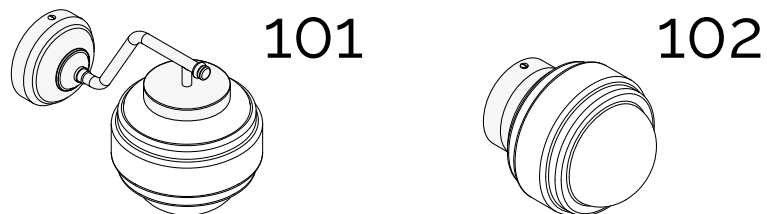
Pag.42 - Caractéristiques Techniques

Pag.42 - Consignes De Sécurité

Pag.43 - Instructions de montage

Devon&Devon se réserve le droit de modifier le produit pour des raisons techniques et/ou de production. Devon&Devon ne sera en aucun cas responsable de tout inconvénient causé par lesdits changements.

ALLURE COLLECTION



INTRODUCTION

L'Allure Collection est composée de :

- ALLURE 101 - IP44
- ALLURE 102 WALL - IP44
- ALLURE 102 CEILINGS - IP20

- ALLURE 103 - Aucune instruction de montage n'est requise. Voir la note technique pour plus d'informations.

- Allure 107 - IP20

AVERTISSEMENTS

L'appareil d'éclairage est sûr uniquement s'il est installé par le personnel qualifié et s'il est utilisé en respectant l'utilisation prévue et les normes d'entretien. Le remplacement des pièces doit être effectué par le personnel qualifié, en respectant les normes en vigueur et en utilisant des matériaux ayant les mêmes caractéristiques électriques, thermiques et mécaniques.

Avant d'installer l'appareil vérifier son intégrité. En cas de défaut ou de doute, contacter le revendeur. Les lampes et les verres défectueux doivent être remplacés immédiatement. Le remplacement doit s'effectuer après l'ouverture de l'interrupteur d'alimentation du réseau pour la protection contre le foudroiement et pour réduire les risques de brûlures. Avant de refermer l'interrupteur, vérifier que toutes les ampoules sont insérées et que leur puissance ne dépasse pas la valeur indiquée par l'étiquette du produit.

Les appareils doivent être placés à une distance d'au moins 0,5 m du plafond et d'au moins 0,3 m de la paroi.

Les éléments de l'emballage (boîtes, sachets en plastique, polystyrène, etc...) ne doivent pas être laissés à la portée des enfants, car ils peuvent être des sources de danger (risque d'étouffement, abrasions, etc...).

L'entreprise décline toute responsabilité sur les installations non conformes aux normes en vigueur ainsi que sur le montage et l'entretien qui ne respectent pas ces avertissements et instructions d'utilisation.

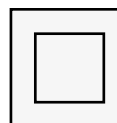
Laisser une copie de ces instructions au responsable de l'entretien.

LEGENDE DES SYMBOLES PRESENTS SUR L'ETIQUETTE

Cette légende décrit tous les symboles présents sur les étiquettes des lampes commercialisées par Devon&Devon S.p.A.



Recycler dans les points de collecte prévus par la loi RAEE.



Appareil en classe II.
Ne pas brancher au terminal de mise à la terre.



Marquage CE.

CARACTÉRISTIQUES TECHNIQUES

Allure 101

Tension : 220-240 VCA 50/60 Hz. | Puissance maximale totale : 40 W

Type d'ampoule : E/14 - CL2 - IP44 - Usage intérieur uniquement.

Allure 102

Tension : 220-240 VCA 50/60 Hz. | Puissance maximale totale : 40 W

Type d'ampoule : E/14 - CL2 - IP44 Wall - Usage intérieur uniquement

IP20 Cealings - Usage intérieur uniquement.

Allure 107

Tension : 220-240 VCA 50/60 Hz. | Puissance maximale totale : 40W x 4

Type d'ampoule : E/14 - CL2 - IP20

CONSIGNES DE SÉCURITÉ

Sécurité générale :

Avant d'utiliser la lampe, lire attentivement les instructions et les conserver pour pouvoir les consulter ultérieurement. Le producteur décline toute responsabilité en cas de non-respect des instructions. La lampe est conçue pour être utilisée uniquement à l'intérieur.

Risque de blessures :

Tenir l'emballage hors de portée des enfants, certaines pièces pourraient les étouffer. Tenir la lampe hors de portée des enfants, ne pas les laisser sans surveillance à proximité de cette dernière. Ne pas toucher la lampe lorsqu'elle vient de s'éteindre pour éviter tout risque de brûlures. Ne pas regarder directement en direction de la lampe, ou pendant une longue période, cela pourrait altérer la vision. Ne remplacer l'ampoule qu'après avoir coupé l'alimentation électrique et laissé refroidir l'appareil installé. Tenir les animaux à l'écart de la lampe.

Risque électrique :

La lampe est conçue pour être utilisée dans des environnements secs. Ne raccorder la lampe qu'à des réseaux d'alimentation conformes aux caractéristiques techniques de l'appareil. Vérifier l'intégrité de la lampe avant de l'utiliser. Ne pas utiliser l'appareil s'il est endommagé. Ne pas modifier ou tenter de réparer la lampe. S'adresser à des spécialistes. Avant de procéder au nettoyage de la lampe, couper l'alimentation électrique. En cas d'orage ou s'il faut changer l'ampoule, couper l'alimentation électrique. La lampe ne doit pas être installée dans un environnement humide ou mouillé.

Position :

Placer la lampe en observant une distance de sécurité par rapport aux matériaux inflammables. Ne pas l'installer dans des environnements extrêmement chauds ou humides, à la lumière directe du soleil ou dans des environnements soumis à de grandes variations de température. Installer la lampe sur un mur à même de supporter son poids et la protéger de tous dommages.

Dommmages :

Ne pas couvrir la lampe avec des rideaux ou d'autres tissus afin d'éviter tout risque d'incendie. Utiliser uniquement des ampoules conformes aux caractéristiques techniques de la lampe.

INSTRUCTIONS DE MONTAGE

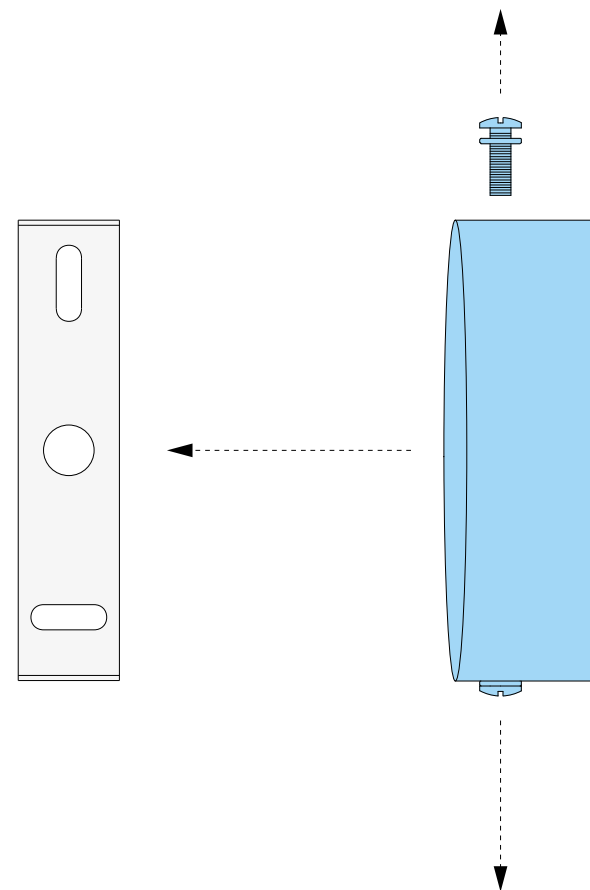
Avant l'installation, il est recommandé de lire les [notes techniques](#) du produit, qui peuvent être téléchargées sur www.devon-devon.com.

- 1 Débrancher l'alimentation du réseau auquel la lampe devra être raccordée. Pour le montage mural, la lampe est équipée d'une plaque de fixation et est livrée avec un paquet de chevilles et de vis.

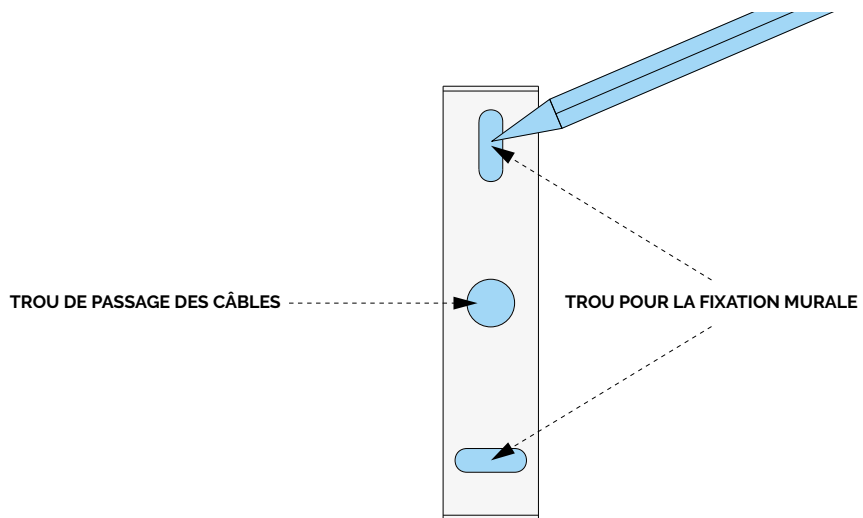
ATTENTION :

LES PLAQUES DE FIXATION VARIENT EN FONCTION DU MODÈLE DE LAMPE ACHETÉ. VEUILLEZ TOUJOURS CONSULTER LES NOTES TECHNIQUES QUI PEUVENT ÊTRE TÉLÉCHARGÉES DEPUIS LE SITE INTERNET DEVON-DEVON.COM

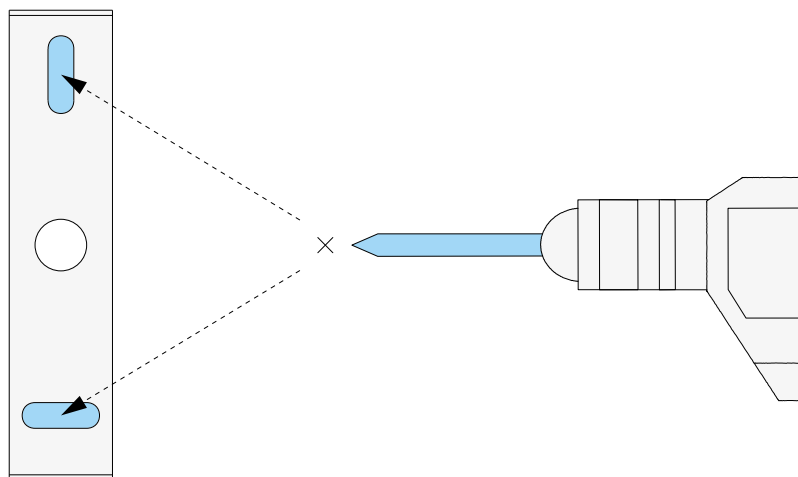
Retirer la plaque de fixation de la lampe en desserrant les deux vis (et leurs rondelles) qui la fixent normalement au corps de la lampe.



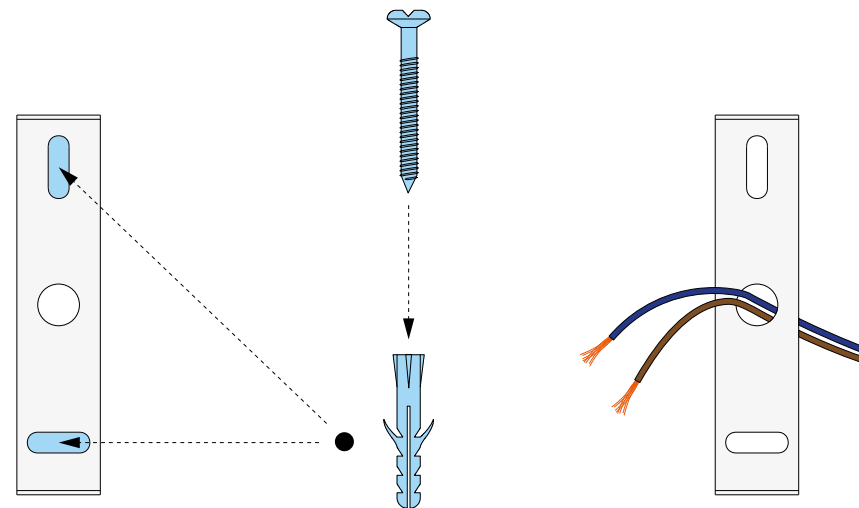
- 2 Après avoir identifié la position où l'on souhaite effectuer le montage, placer la plaque de fixation sur le mur et marquer au crayon la position des trous pour l'insertion des chevilles murales.



- 3 Retirer la plaque et effectuer les trous dans le mur aux endroits marqués.

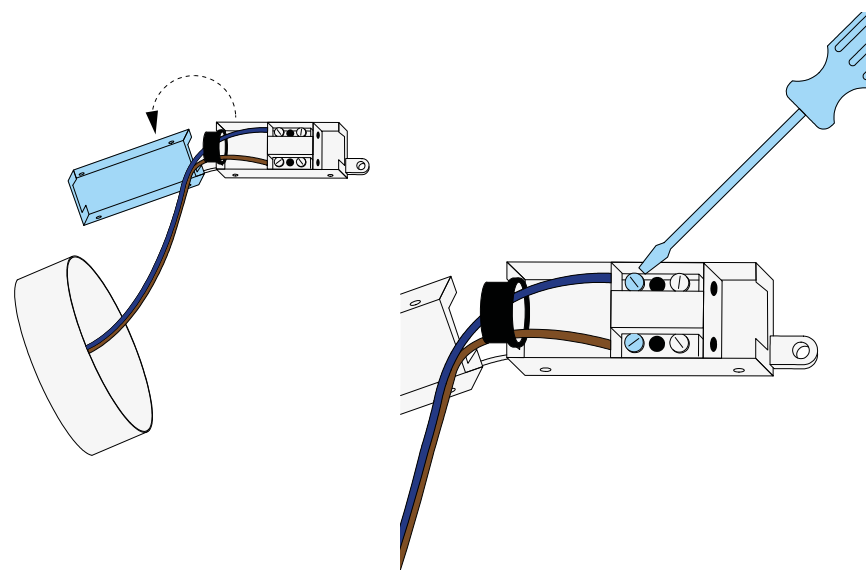


- 4 Introduire les chevilles, positionner la plaque et la fixer au mur en prenant soin de faire passer les câbles d'alimentation par le trou prévu à cet effet.

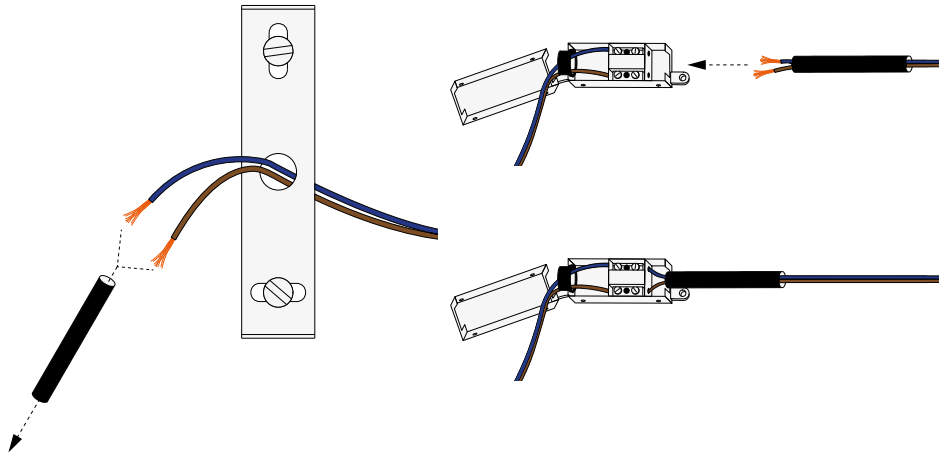


FAIRE ATTENTION À NE PAS ENDOMMAGER LES CÂBLES PENDANT CETTE OPÉRATION.

- 5 Après avoir ouvert la boîte qui le contient, effectuer le câblage avec le bornier, en veillant à ce que les câbles d'alimentation soient solidement fixés aux vis du bornier.

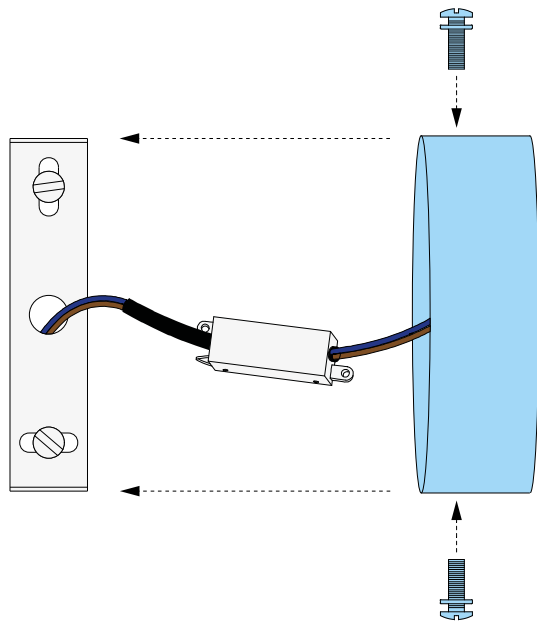


- 6 Les câbles provenant du réseau de distribution doivent d'abord être introduits dans la gaine noire fournie avec la boîte de raccordement, puis dans les bornes, en veillant à connecter la phase à la phase (câble marron) et le neutre au neutre (câble bleu).

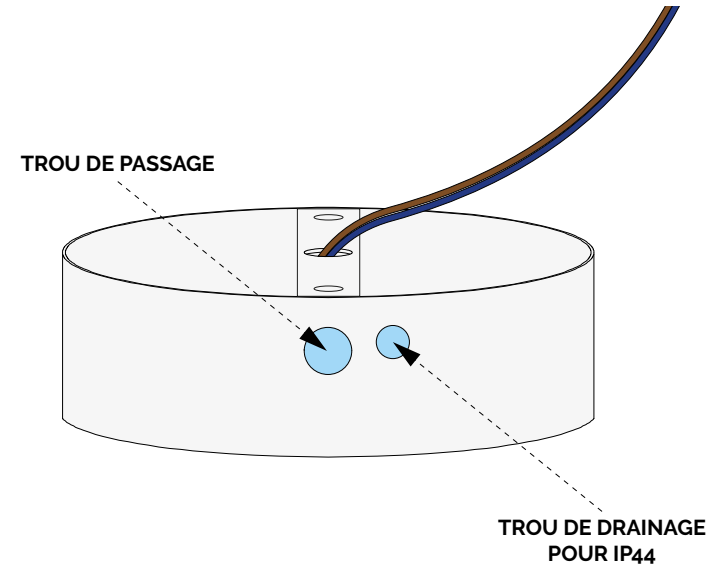


NOUS VOUS RAPPELONS QUE L'APPAREIL EST DE CLASSE II
ET QU'IL N'EST DONC PAS NÉCESSAIRE DE LE RELIER À LA BORNE DE MISE À LA TERRE.

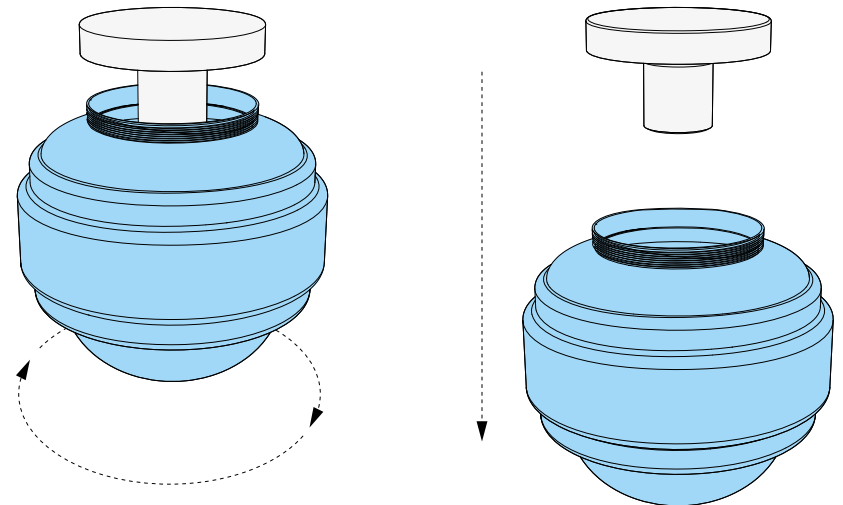
- 7 Monter le corps de la lampe sur la plaque de fixation à l'aide des vis et de leurs rondelles.



- 8 Il faut noter qu'à proximité du trou de fixation, dans la partie inférieure du corps de la lampe, on trouve deux trous : l'un est destiné à la fixation et l'autre sert à obtenir l'indice de protection IP44 (uniquement si le modèle le prévoit).



- 9 Dévisser la bague



10 Insérer une ampoule (non fournie par Devon&Devon) conforme aux indications de la plaquette autocollante présente sur le support de la lampe.

Devon&Devon Spa
Via di Casellina 61D, Scandicci (FI)
Ref.: Allure 101
Max 40 W
E14
220-240 V~50/60 Hz

Devon&Devon Spa
Via di Casellina 61D, Scandicci (FI)
Ref.: Allure 102
Max 40 W
E14
220-240 V~50/60 Hz

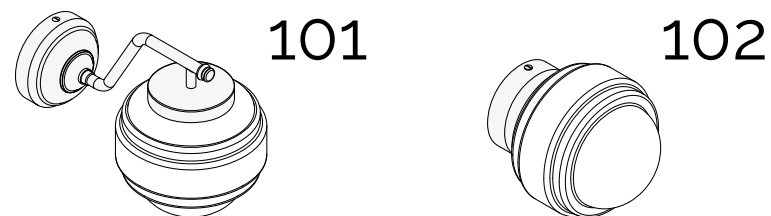
Devon&Devon Spa
Via di Casellina 61D, Scandicci (FI)
Ref.: Allure 107
4 x Max 40W
E14
220-240 V~50/60 Hz

Allure 101

Allure 102

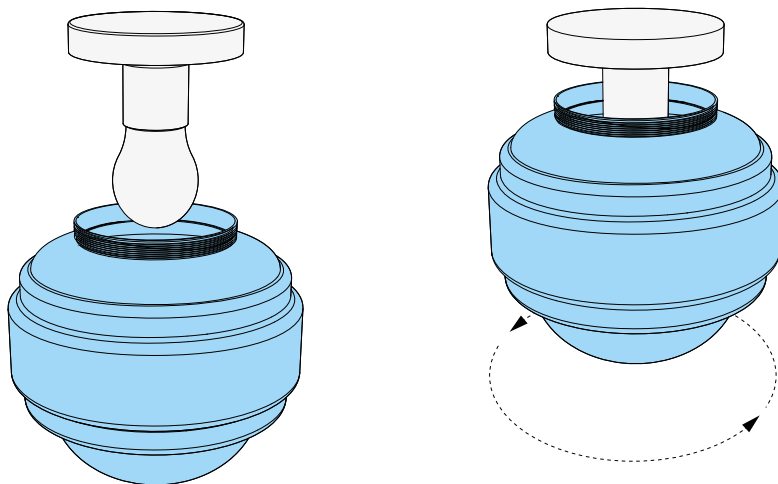
Allure 107

12 Mettre l'appareil sous tension et vérifier qu'il fonctionne correctement. Une fois l'installation terminée, la lampe devrait apparaître comme illustrée.

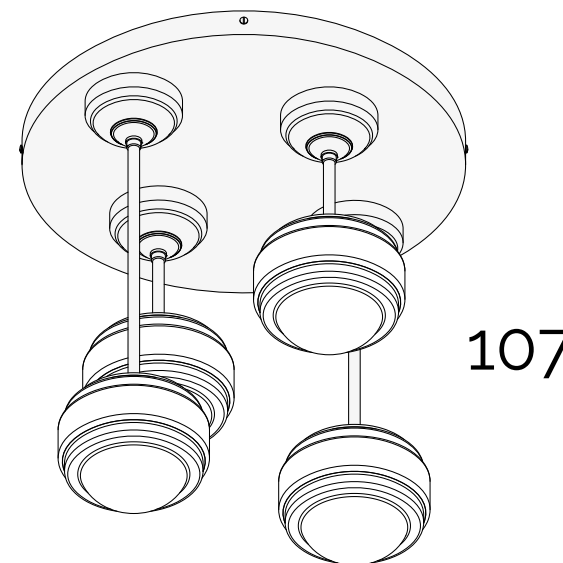


F
R
A

11 Fermer et serrer délicatement la sphère.



B



F
R
A

INSTRUCCIONES DE MONTAJE

Les agradecemos por haber elegido un producto Devon&Devon.
Les rogamos que lean este manual antes de instalar el producto.

ÍNDICE

Pág.52 - Introducción

Pág.53 - Advertencias

Pág.53 - Explicación de los símbolos presentes en la etiqueta

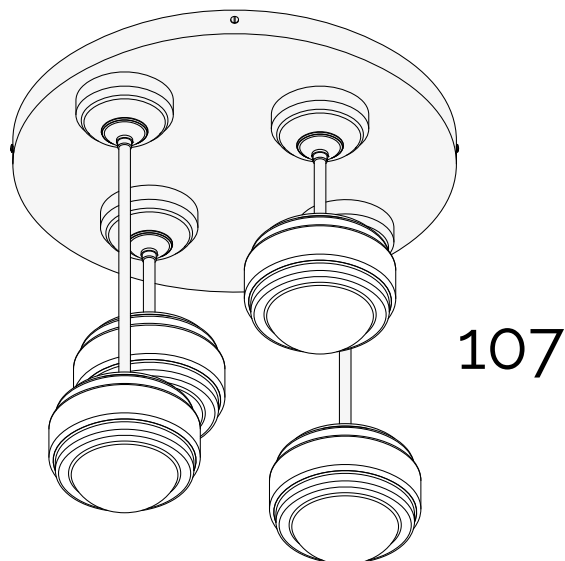
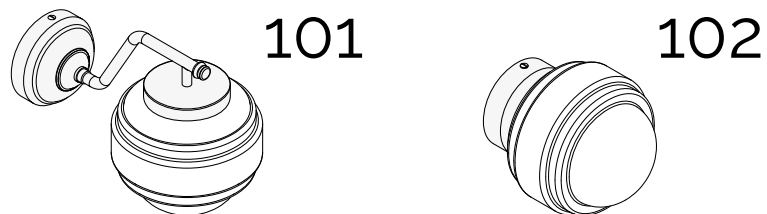
Pág.54 - Características Técnicas

Pág.54 - Instrucciones De Seguridad

Pág.55 - Instrucciones de montaje

Devon&Devon se reserva el derecho de modificar el artículo por razones técnico-productivas. Devon&Devon no se considerará responsable en ningún caso de los inconvenientes que pudieran causar tales modificaciones.

ALLURE COLLECTION



INTRODUCCIÓN

Allure Collection se compone de:

- ALLURE 101 - IP44
- ALLURE 102 WALL - IP44
- ALLURE 102 CEILINGS - IP20

- ALLURE 103 - No requiere instrucciones de montaje. Consulte la nota técnica para obtener más información.

- Allure 107 - IP20

ADVERTENCIAS

El aparato de iluminación se considerará seguro solamente si lo instalará personal cualificado para ello; además, se deberá utilizar respetando el uso para el que ha sido concebido y observando las normas de mantenimiento. La sustitución de las partes que lo componen deberá ser realizada por personal cualificado, respetando las normas vigentes y utilizando materiales que tengan iguales características eléctricas, térmicas y mecánicas.

Antes de instalar el aparato, compruebe su integridad. En caso de fallo o duda, dirijase al vendedor. Los cristales y las lámparas defectuosas deberán sustituirse inmediatamente. Las bombillas se sustituirán después de haber accionado el interruptor de alimentación de la red de protección contra la electrocución y para reducir los riesgos de quemaduras. Antes de apagar el interruptor, compruebe que todas las bombillas estén bien colocadas y conectadas y que tengan una potencia no superior al valor indicado en la etiqueta del producto.

Los aparatos deberán colocarse a no menos de 0,5 metros del techo y por lo menos a 0,3 metros de la pared.

Las partes del embalaje (cajas, bolsas de plástico, poliestireno, etc.) no deben dejarse al alcance de los niños, ya que pueden ser fuente de peligro (riesgo de asfixia, abrasiones, etc.).

La empresa no es responsable en ningún modo en caso de instalaciones que no cumplan conformidad con las normas vigentes y en caso de montaje y mantenimiento que no respeten las presentes advertencias e instrucciones de uso.

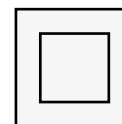
Una copia de estas instrucciones debe quedar en manos del responsable del mantenimiento.

EXPLICACIÓN DE LOS SÍMBOLOS PRESENTES EN ESTA ETIQUETA

Las explicaciones se refieren a todos los símbolos ilustrados en las etiquetas de las lámparas comercializadas por Devon&Devon S.p.A.



Reciclar en los puntos de recogida previstos por la ley RAEE.



Aparato de clase II.
No conectar a la tierra.



Marcado CE.

CARACTERÍSTICAS TÉCNICAS

Allure 101

Tensión: 220-240 VCA 50/60 Hz. | Potencia máxima total: 40 W
Tipo de lámpara: E/14 - CL2 - IP44 - Solo para uso en interiores.

Allure 102

Tensión: 220-240 VCA 50/60 Hz. | Potencia máxima total: 40 W
Tipo de lámpara: E/14 - CL2 - IP44 Wall - Solo para uso en interiores
IP20 Cealings - Solo para uso en interiores.

Allure 107

Tensión: 220-240 VCA 50/60 Hz. | Potencia máxima total: 40W x 4
Tipo de lámpara: E/14 - CL2 - IP20

INSTRUCCIONES DE SEGURIDAD

Seguridad general:

Antes de utilizar la lámpara, lea atentamente las instrucciones y consérvelas para futuras consultas. El fabricante rechaza toda responsabilidad en caso de incumplimiento de las instrucciones. La lámpara está diseñada para uso exclusivo en interiores.

Riesgo de lesiones:

Mantenga a los niños alejados del embalaje, ya que algunas piezas podrían entrañar riesgo de asfixia. Mantenga a los niños alejados de la lámpara, no los deje cerca de la lámpara sin supervisión. No toque la lámpara si se ha apagado recientemente para evitar el riesgo de quemaduras. No mire directamente ni durante mucho tiempo a la luz de la lámpara para no correr el riesgo de dañar su visión. Sustituya la lámpara únicamente después de haber desconectado la fuente de alimentación y dejado enfriar la luminaria. Mantenga a los animales alejados de la lámpara.

Riesgo eléctrico:

La lámpara está diseñada para su uso en entornos secos. Conecte la lámpara únicamente a redes que cumplan las especificaciones técnicas de la luminaria. Compruebe la integridad de la lámpara antes de utilizarla. No la utilice si está dañada. No modifique ni intente reparar la lámpara, póngase en contacto con especialistas. Antes de proceder a la limpieza, desconecte la alimentación eléctrica. Durante las tormentas eléctricas o para sustituir la lámpara, interrumpa el suministro eléctrico. La lámpara no debe instalarse en ambientes húmedos ni mojarse.

Ubicación:

Coloque la lámpara a una distancia segura de materiales inflamables. No la coloque en entornos extremadamente cálidos o húmedos, bajo la luz solar directa o en entornos con grandes fluctuaciones de temperatura. Instale la lámpara en una pared que pueda soportar su peso y protegerla de posibles daños.

Daños:

No cubra la lámpara con cortinas u otros tejidos, para evitar el riesgo de incendio. Utilice únicamente bombillas que cumplan las especificaciones técnicas de la lámpara.

INSTRUCCIONES DE MONTAJE

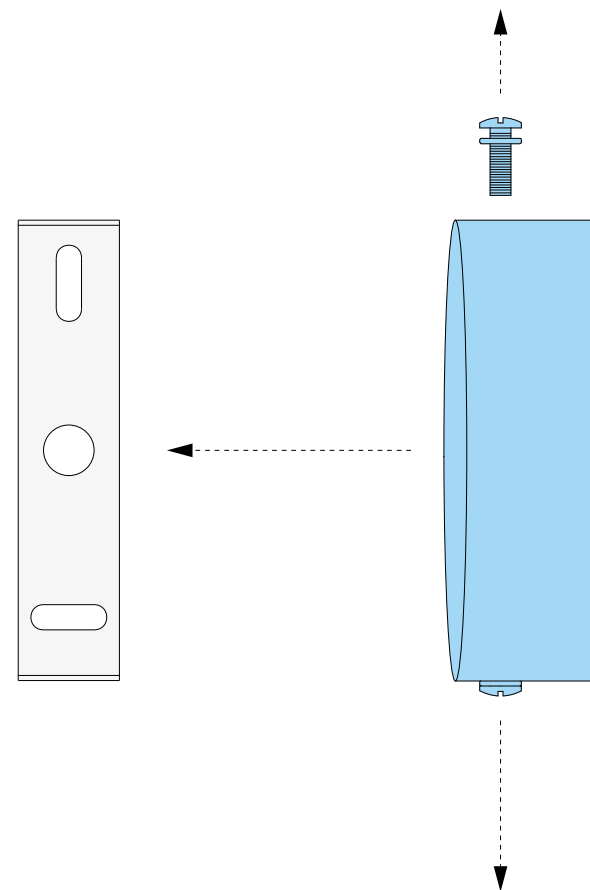
Antes de la instalación, se recomienda leer las [notas técnicas](#) del producto, que pueden descargarse en el sitio web www.devon-devon.com.

- 1 Desconecte la alimentación de la red a la que deberá estar conectada la lámpara. Para el montaje en pared, la lámpara dispone de una placa de fijación e incluye un paquete de tacos y tornillos de serie.

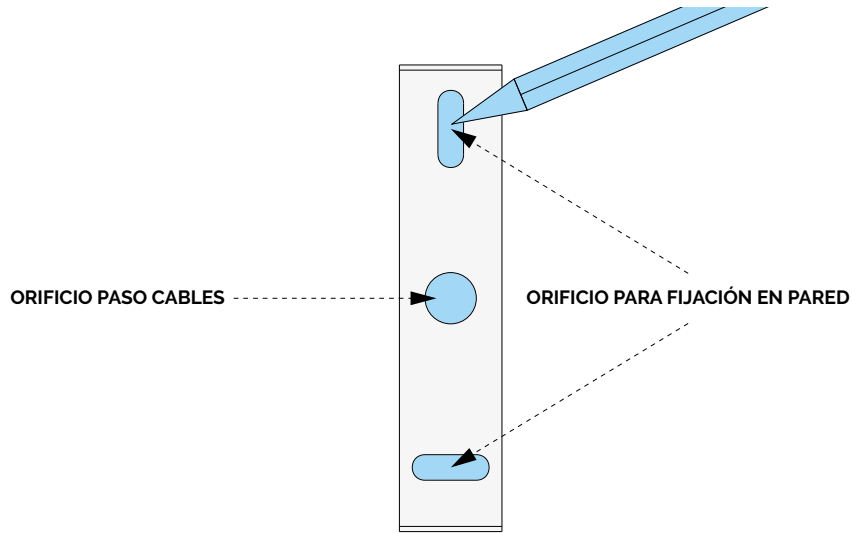
ADVERTENCIA:

LAS PLACAS DE FIJACIÓN VARIAN EN FUNCIÓN DEL MODELO DE LÁMPARA ADQUIRIDO. LE INVITAMOS A CONSULTAR SIEMPRE LAS NOTAS TÉCNICAS DISPONIBLES PARA DESCARGA EN NUESTRA PÁGINA WEB DEVON-DEVON.COM

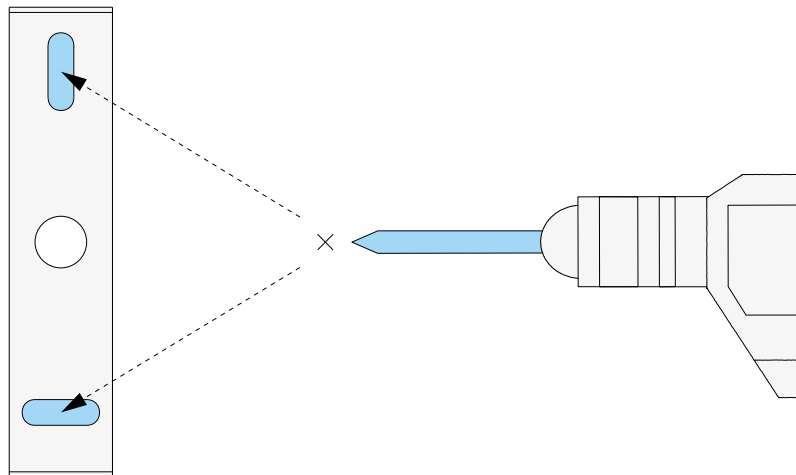
Retire la placa de fijación de la lámpara desenroscando los dos tornillos (y las correspondientes arandelas) que normalmente la fijan al cuerpo de la lámpara.



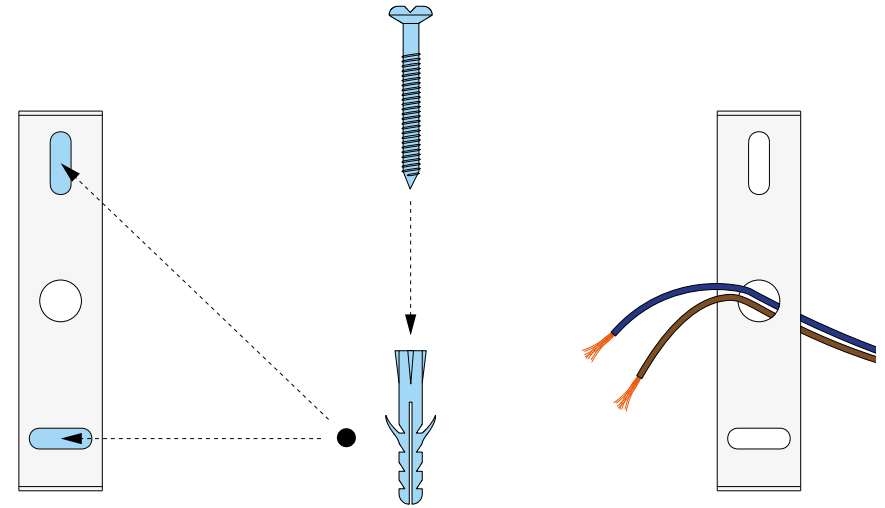
- 2 Una vez identificada la posición en la que se desea efectuar el montaje, apoye sobre la pared la placa de fijación y marque con un lápiz la posición de los orificios para introducir los tacos en la pared.



- 3 Retire la placa y haga los orificios en la pared sobre las marcas dibujadas.

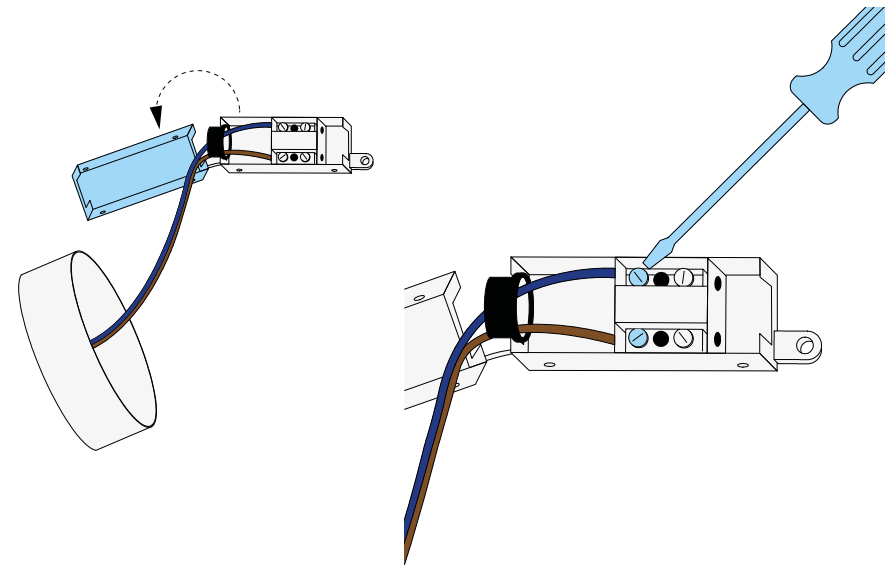


- 4 Meta los tacos, coloque la placa y fijela a la pared procurando pasar los cables de la red de alimentación por el orificio adecuado.

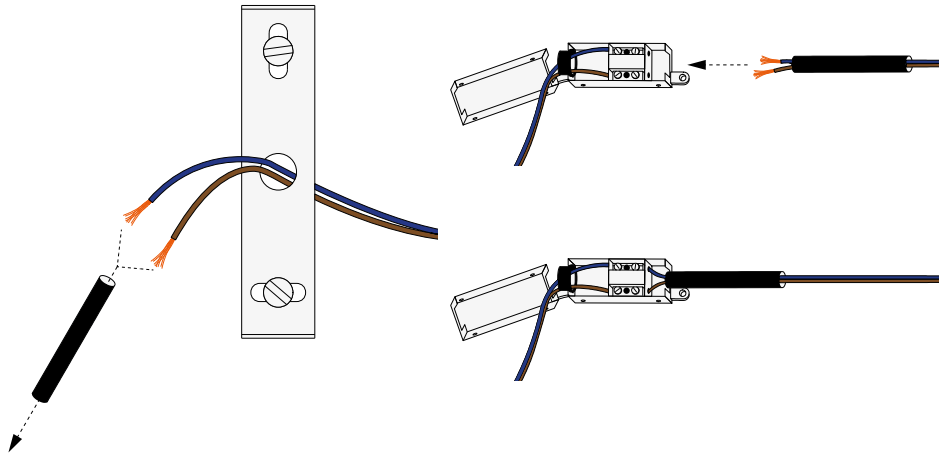


TENGA CUIDADO DE NO DAÑAR LOS CABLES DURANTE ESTA OPERACIÓN.

- 5 Una vez abierta la caja que la contiene, conecte el cableado al bloque de terminales, asegurándose de que los cables de alimentación se conecten firmemente a los tornillos del bloque de terminales.

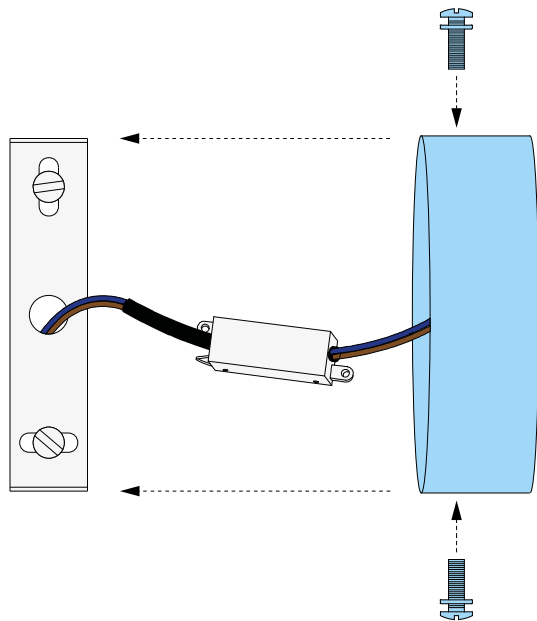


- 6 Los cables procedentes de la red de distribución se deben introducir primero en la cola negra que va de serie en la caja de conexión y luego en los terminales, procurando conectar fase con fase (cable marrón) y neutro con neutro (cable azul).

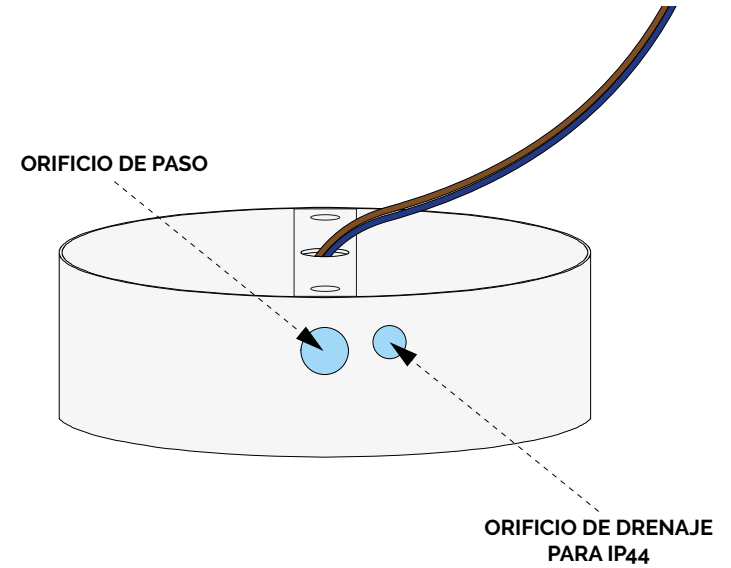


LE RECORDAMOS QUE EL DISPOSITIVO ES DE CLASE II
Y, POR LO TANTO, NO ES NECESARIO CONECTARLO AL TERMINAL DE TIERRA.

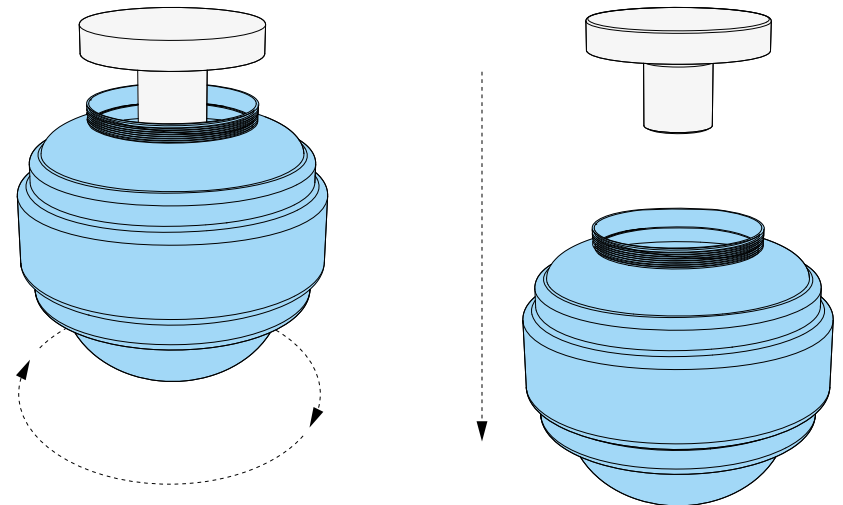
- 7 Monte el cuerpo de la lámpara sobre la placa de fijación utilizando los tornillos y las arandelas correspondientes.



- 8 Tenga en cuenta que cerca del orificio de fijación, en la parte inferior del cuerpo de la lámpara, hay dos orificios: uno sirve para la fijación y, el otro, para conseguir el grado de protección IP44 (solo si el modelo lo prevé).



- 9 Desenrosque el casquillo



- 10** Introduzca una bombilla (no suministrada por Devon&Devon) conforme a lo indicado en la etiqueta adhesiva presente en el portalámparas.

Devon&Devon Spa
Via di Casellina 61D, Scandicci (FI)
Ref.: Allure 101
Max 40 W
E14
220-240 V~50/60 Hz

Devon&Devon Spa
Via di Casellina 61D, Scandicci (FI)
Ref.: Allure 102
Max 40 W
E14
220-240 V~50/60 Hz

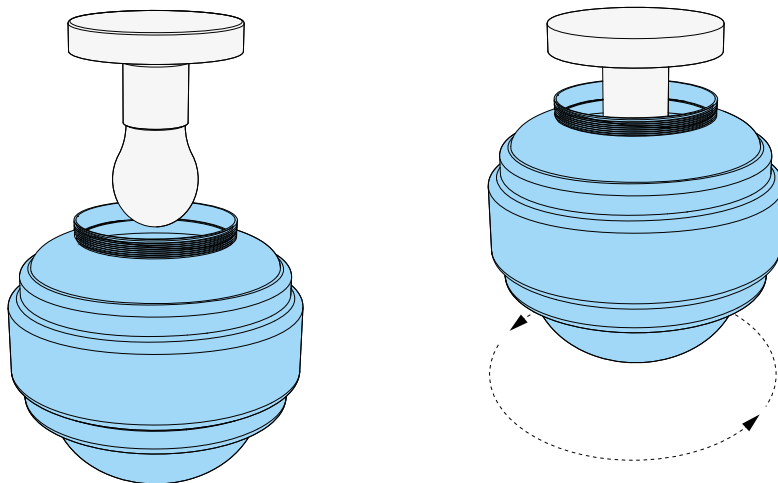
Devon&Devon Spa
Via di Casellina 61D, Scandicci (FI)
Ref.: Allure 107
4 x Max 40W
E14
220-240 V~50/60 Hz

Allure 101

Allure 102

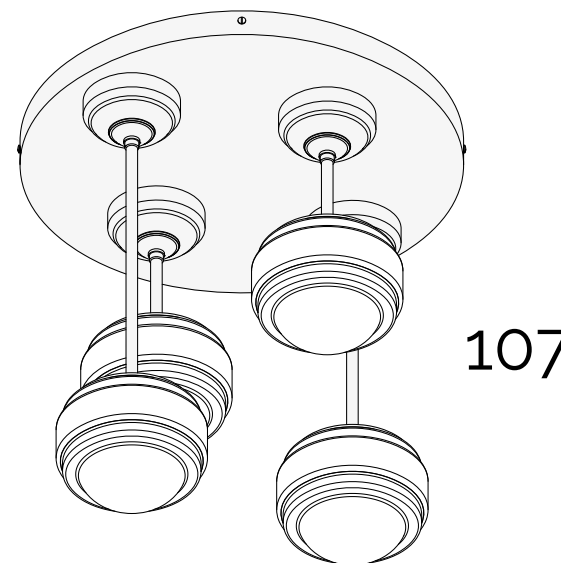
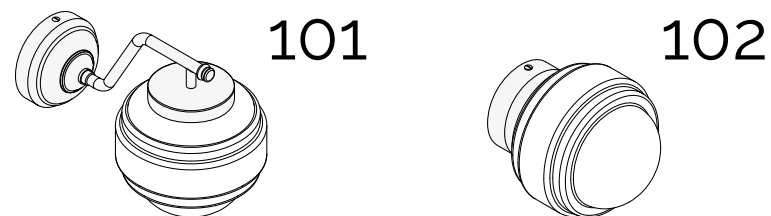
Allure 107

- 11** Cierre y apriete con suavidad la esfera.



B

- 12** Abra el interruptor de alimentación de la red y compruebe que el dispositivo funciona correctamente. Concluida la instalación la lámpara debe verse como en la figura.



107

ИНСТРУКЦИИ К МОНТАЖУ

Благодарим за выбор изделия Devon&Devon.
Перед установкой внимательно прочитайте настоящую инструкцию.

СОДЕРЖАНИЕ

Стр.64 - Предисловие

Стр.65 - Предупреждения

Стр.65 - Условные обозначения на этикетке

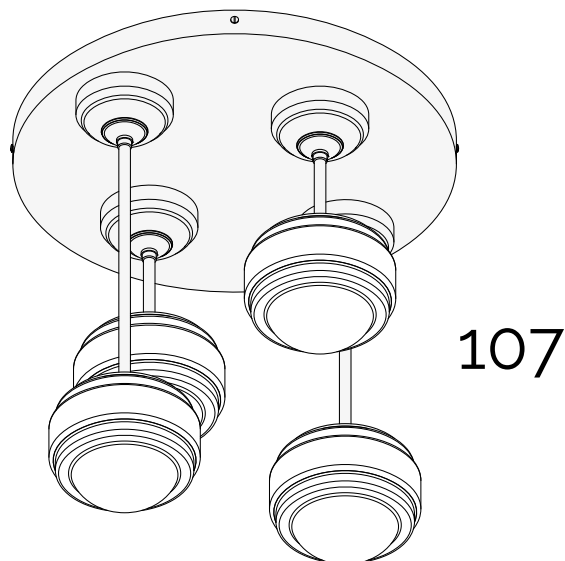
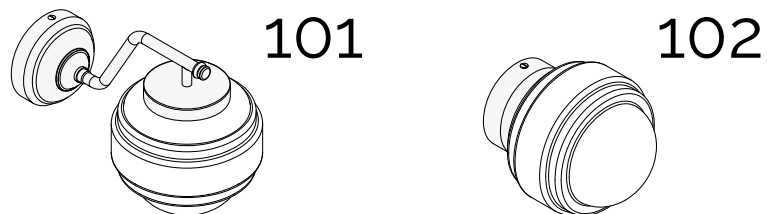
Стр.66 - Технические Характеристики

Стр.66 - Инструкция По Технике Безопасности

Стр.67 - Инструкции к монтажу

Devon&Devon оставляет за собой право вносить изменения в продукт по техническо-производственным причинам. Фирма не несет никакой ответственности за неудобства, невольно причиняемые в связи с вышеупомянутыми модификациями.

ALLURE COLLECTION



ПРЕДИСЛОВИЕ

В коллекцию Allure входят следующие изделия:

- ALLURE 101 - IP44

- ALLURE 102 WALL - IP44

- ALLURE 102 CEILINGS - IP20

- ALLURE 103 - Не требует руководства по установке. Дополнительную информацию см. в техническом описании.

- Allure 107 - IP20

ПРЕДУПРЕЖДЕНИЯ

Осветительный прибор полностью безопасен только в том случае, когда он установлен квалифицированным персоналом, и используется по назначению с соблюдением всех норм техобслуживания. Замена деталей должна производиться только квалифицированным персоналом с соблюдением действующих норм и применением материалов, обладающих такими же электрическими, термическими и механическими характеристиками.

Перед установкой осветительного прибора следует проверить нет ли у него повреждений. При наличии дефекта или сомнений обратитесь в пункт продажи. Неисправный плафон или лампа должны быть незамедлительно заменены. Замена лампочек производится только при выключенном выключателе электросети, во избежание удара электрическим током и получения ожогов. Перед тем как снова включить выключатель необходимо проверить, чтобы все лампочки были ввернуты и имели мощность не выше указанной на этикетке светильника.

Осветительные приборы должны находиться на расстоянии 0,5 м от потолка и 0,3 м от стены.

Упаковочные материалы (коробки, полиэтиленовые пакеты, полистирол и др.) не должны находиться в месте, доступном для детей, поскольку могут представлять собой опасность (риск удушья, порезов и пр.).

Фирма полностью снимает с себя ответственность в случае установки приборов без соблюдения действующих норм и в случае монтажа и техобслуживания, выполняемых без соблюдения настоящих рекомендаций и правил эксплуатации.

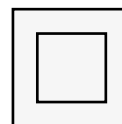
Копия настоящей инструкции должна всегда находиться у ответственного за техобслуживание.

УСЛОВНЫЕ ОБОЗНАЧЕНИЯ НА ЭТИКЕТКЕ

В настоящем перечне приводятся все условные обозначения, находящиеся на этикетке световых приборов марки Devon&Devon S.p.A, имеющих в продаже.



Для утилизации сдавать в приемочные пункты в соответствии с законом RAEE.



Класс защиты светильника II.
Не подключать к заземлению.



Маркировка CE.

ТЕХНИЧЕСКИЕ ХАРАКТЕРИСТИКИ

Allure 101

Напряжение: 220–240 В перем. тока, 50/60 Гц | Общая максимальная мощность: 40 Вт
Тип лампы: E/14 - CL2 - IP44 — Только для использования внутри помещений.

Allure 102

Напряжение: 220–240 В перем. тока, 50/60 Гц | Общая максимальная мощность: 40 Вт
Тип лампы: E/14 - CL2 - IP44 Wall - Только для использования внутри помещений
IP20 Ceilings — Только для использования внутри помещений.

Allure 107

Напряжение: 220–240 В перем. тока, 50/60 Гц | Общая максимальная мощность: 40 Вт x 4
Тип лампы: E/14 - CL2 - IP20

ИНСТРУКЦИЯ ПО ТЕХНИКЕ БЕЗОПАСНОСТИ

Общая безопасность: перед эксплуатацией светильника внимательно прочитайте инструкцию и сохраните ее для дальнейшего использования. Производитель не несет никакой ответственности в случае несоблюдения инструкции. Светильник предназначен только для использования внутри помещений.

Риск травмирования: не подпускайте детей к упаковке, так как некоторые ее части могут вызвать риск удушья. Не подпускайте детей к светильнику, не оставляйте их рядом с ним без присмотра. Во избежание риска получения ожогов не прикасайтесь к светильнику, если он был выключен недавно. Не смотрите прямо (или в течение длительного времени) на свет лампы, чтобы не ухудшить зрение. Заменяйте лампы только после отключения электропитания, дав установленному прибору остыть. Не подпускайте животных к светильнику.

Риск поражения электрическим током: светильник предназначен для использования в сухих помещениях. Подключайте светильник только к сети питания, соответствующей техническим характеристикам прибора. Перед использованием проверьте целостность светильника. Не используйте при наличии повреждений. Не модифицируйте и не пытайтесь отремонтировать светильник самостоятельно — обратитесь к специалистам. Перед началом очистки отключите электропитание. Во время грозы или для замены лампы прервите подачу питания. Светильник нельзя устанавливать во влажных помещениях или подвергать воздействию влаги.

Расположение светильника: располагайте светильник на безопасном расстоянии от легковоспламеняющихся материалов. Не размещайте прибор в помещениях с очень высокой температурой или влажностью, под прямыми солнечными лучами или в помещениях с резкими колебаниями температуры. Установите светильник на стене, которая может выдержать его вес, во избежание потенциальных повреждений.

Повреждения: не накрывайте светильник шторами или другими тканями во избежание риска возгорания. Используйте только лампы, соответствующие техническим характеристикам светильника.

ИНСТРУКЦИИ К МОНТАЖУ

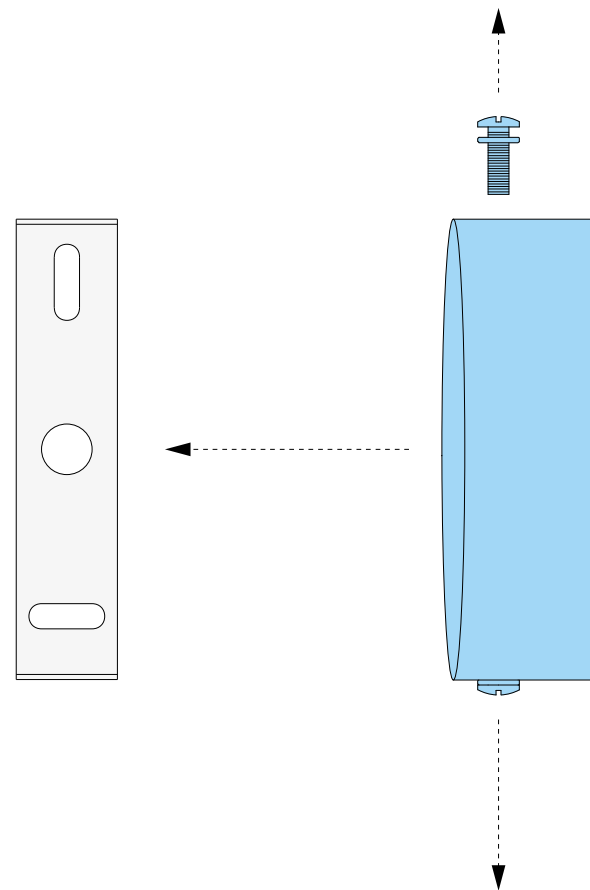
1) Отключить от сети электропитания, к которой нужно подключить светильник. Для настенной установки светильник оснащен специальным держателем с набором дюбель-винтов.

- 1 Отключите подачу питания от сети, к которой будет подключен светильник. Светильник оснащен монтажной планкой, а также комплектом дюбелей и винтов для настенного монтажа.

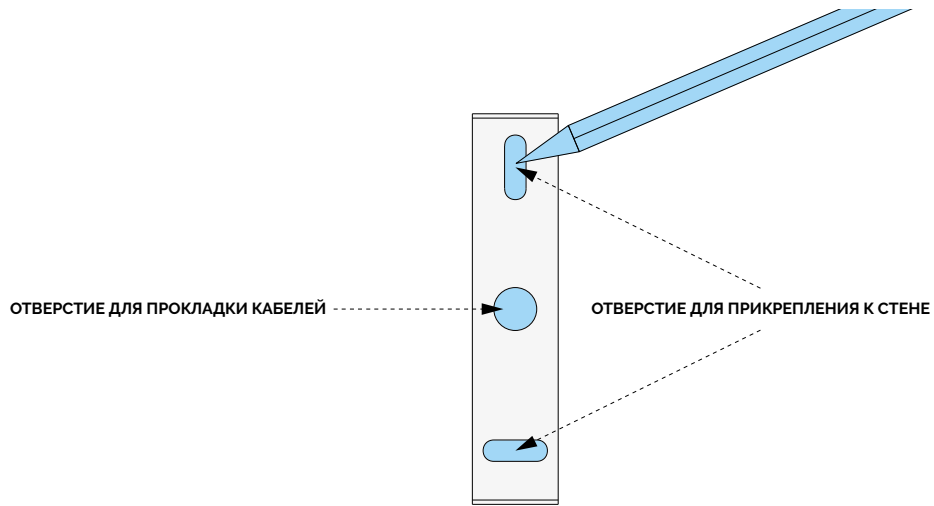
ВНИМАНИЕ:

МОНТАЖНЫЕ ПЛАНКИ РАЗНЫХ МОДЕЛЕЙ ОТЛИЧАЮТСЯ ДРУГ ОТ ДРУГА. МЫ ВСЕГДА РЕКОМЕНДУЕМ ОЗНАКОМИТЬСЯ С ТЕХНИЧЕСКИМ ОПИСАНИЕМ, КОТОРОЕ МОЖНО СКАЧАТЬ НА ВЕБ-САЙТЕ DEVON-DEVON.COM

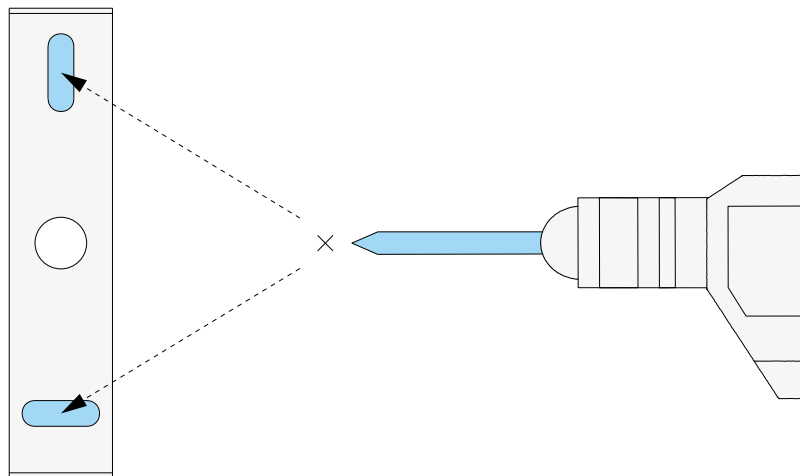
Отсоедините монтажную планку от светильника, отвинтив два винта (с соответствующими шайбами), которыми она обычно прикреплена к корпусу прибора.



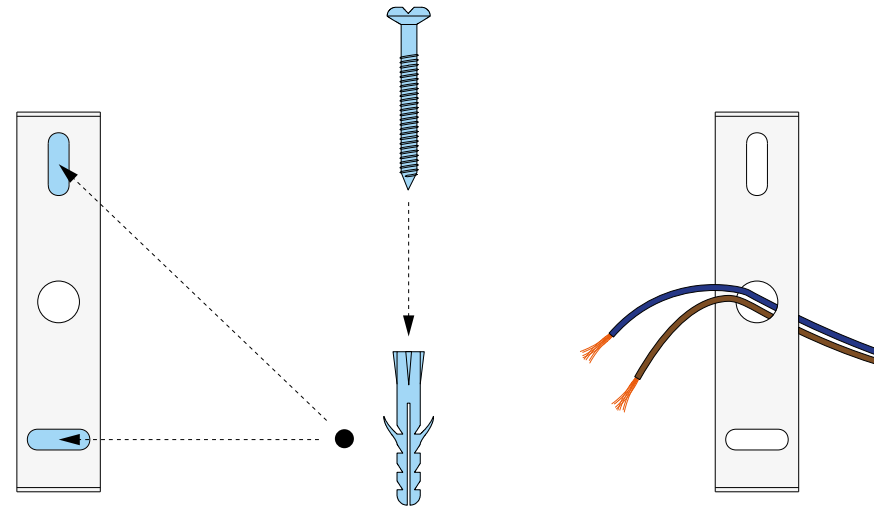
- 2 Определите требуемое положение монтажа, приложите монтажную планку к стене и отметьте карандашом расположение отверстий для установки дюбелей.



- 3 Удалите планку и просверлите в стене отверстия в соответствии со сделанной разметкой.

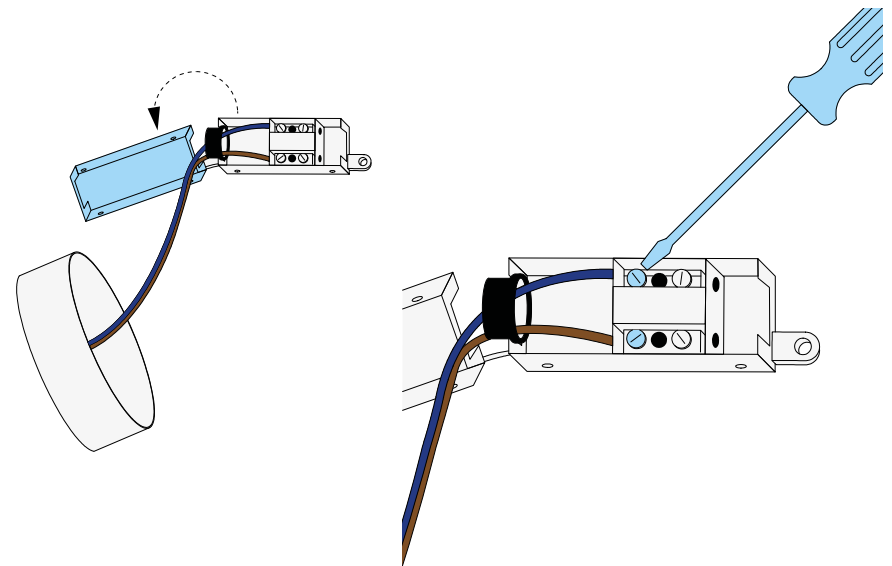


- 4 Вставьте дюбели, приложите планку к стене и закрепите ее, пропустив кабели питания через соответствующее отверстие.

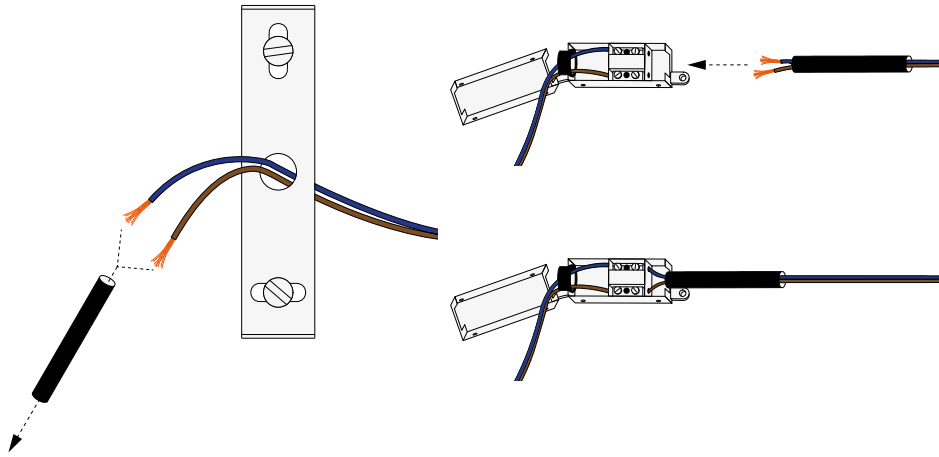


РАБОТАЙТЕ АККУРАТНО, ЧТОБЫ НЕ ПОВРЕДИТЬ КАБЕЛИ ВО ВРЕМЯ ЭТОГО ДЕЙСТВИЯ.

- 5 Вскройте упаковку клеммной колодки и подключите к колодке светильник таким образом, чтобы его силовые кабели были надежно закреплены на винтах клеммной колодки.

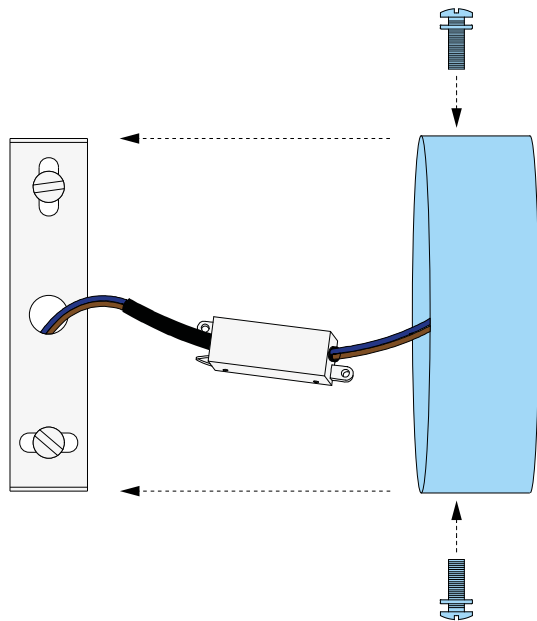


- 6 Кабели от распределительной сети необходимо сначала вставить в черный пигтейл, поставляемый с соединительной коробкой, а затем вставить в клеммы, соединив фазу с фазой (коричневый кабель) и нейтраль с нейтралью (синий кабель).

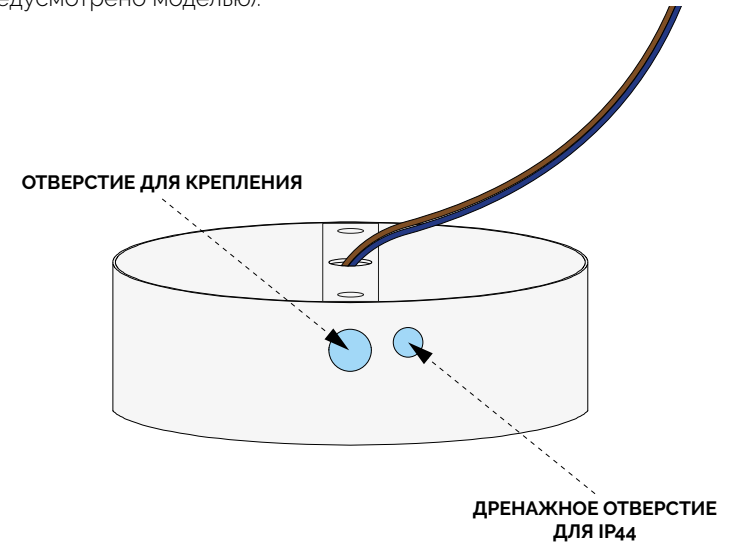


НАПОМИНАЕМ, ЧТО ПРИБОР ОТНОСИТСЯ К КЛАССУ II,
ПОЭТОМУ ПОДКЛЮЧЕНИЕ К ЗАЖИМУ ЗАЕМЛЕНИЯ НЕ ТРЕБУЕТСЯ.

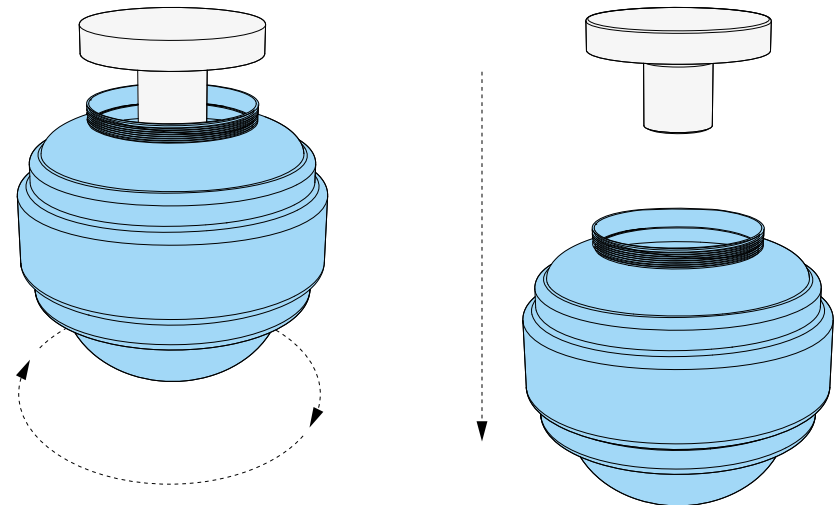
- 7 Прикрепите корпус светильника к монтажной планке с помощью винтов и шайб.



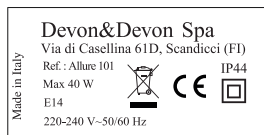
- 8 Обратите внимание, что рядом с отверстием для прикрепления светильника к стене, в нижней части корпуса, имеются два отверстия: одно предназначено для крепления, а другое — для обеспечения степени защиты IP44 (только если это предусмотрено моделью).



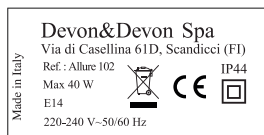
- 9 Отвинтите установочное кольцо



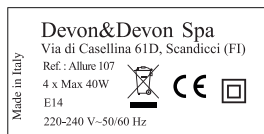
- 10** Вставьте лампу (она не входит в комплект поставки Devon&Devon), технические характеристики которой соответствуют указанным на наклейке патрона.



Allure 101

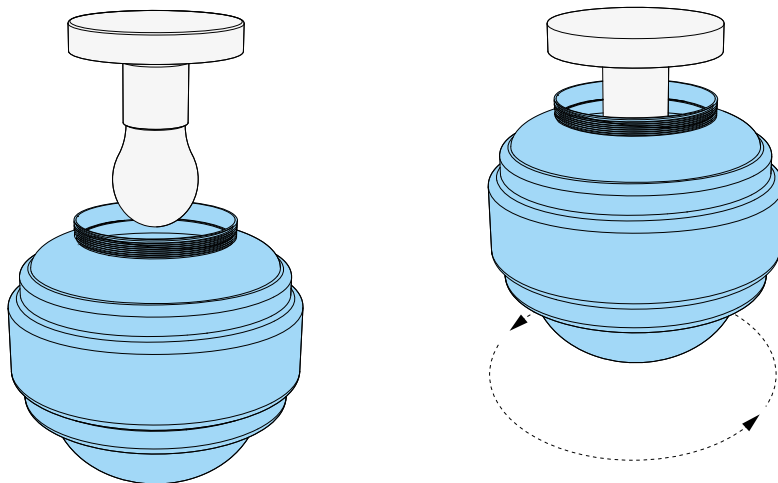


Allure 102



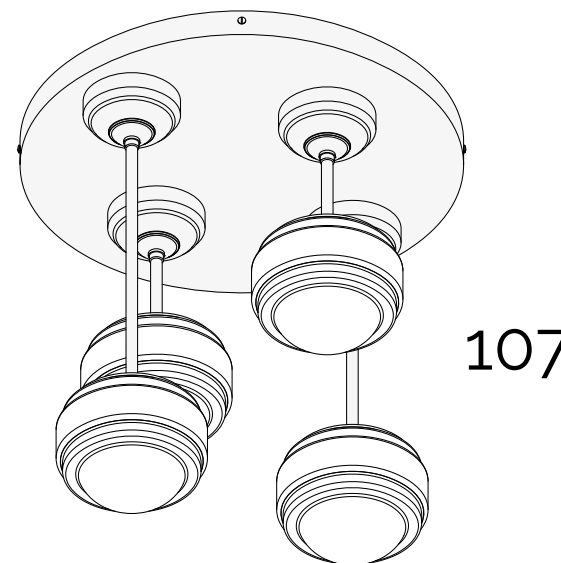
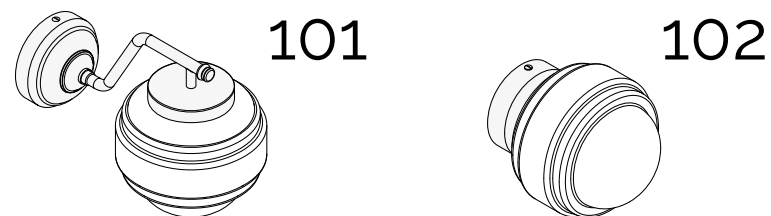
Allure 107

- 11** Соедините две части между собой и аккуратно закрутите шар.



B

- 12** Включите сетевой выключатель и проверьте правильность работы прибора. По завершении монтажа светильник должен выглядеть, как показано на рисунке.



Via di Casellina, 61D - 50018 - Scandicci (FI) Italy
Tel. +39 055 308350 - email: info@devon-devon.com

DEVON-DEVON.COM