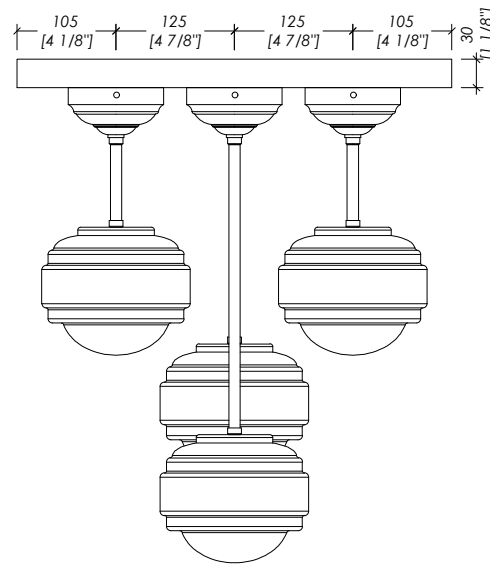
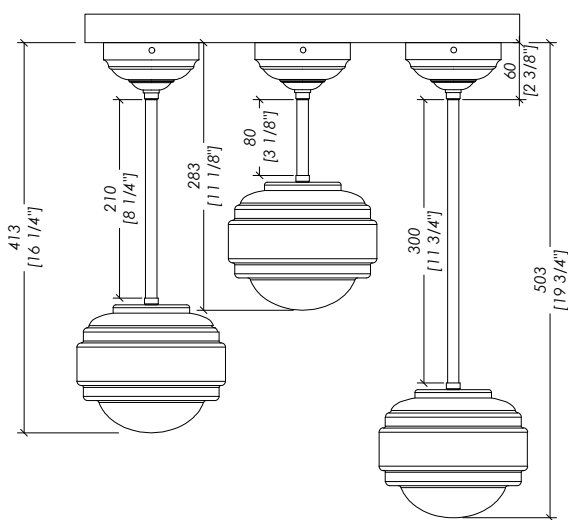
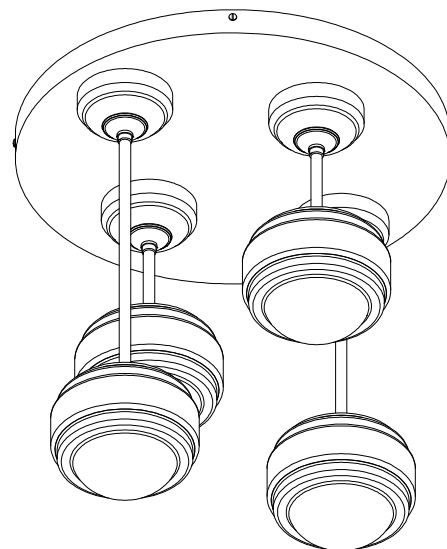
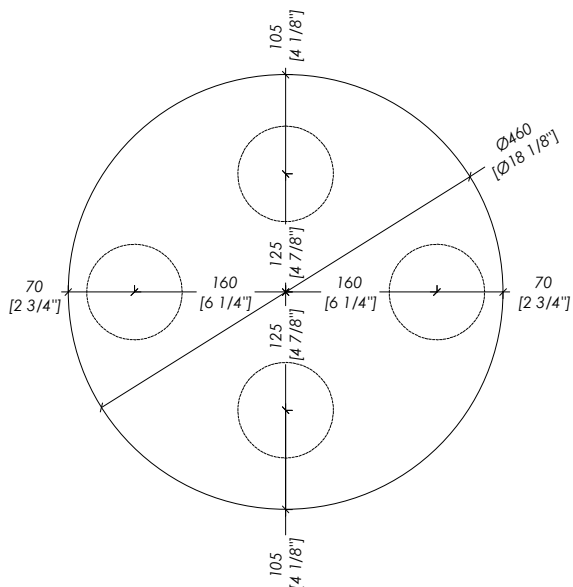


Devon&Devon

ALLURE

Design Ufficio Stile



updating 02|2024

ALLURE107CR; ALLURE107OT; ALLURE107NK; ALLURE107BR

- > LAMPADARIO
- > STRUTTURA:
- > MATERIALE > ottone | vetro triplex opale bianco lucido
- FINITURA: cromo | oro chiaro | nickel lucido | bronzo
- > TOLLERANZA: $\pm 2\%$
- > CLASSIFICAZIONE: IP20*
- > POTENZA: MAX 40 X 4 WATT - E14
- > DIMENSIONE IMBALLO: mm 480x480x480 H - braccio lampada
mm 220x220x230 H - vetro x 4
- > PESO: braccio lampada > 8.0 Kg | vetro (4 pz.) > 1.3 kg x 4

- > CHANDELIER
- > STRUCTURE:
- > MATERIAL > brass | glossy white triplex opal glass
- FINISH: chrome | light gold | polished nickel | bronze
- > TOLERANCE: $\pm 2\%$
- > CLASSIFICATION: IP20*
- > POWER: MAX 40 X 4 WATT - E14
- > PACKAGING SIZE: inch 18 7/8"x18 7/8"x 18 7/8" H - lamp arm
inch 8 5/8"x8 5/8"x 9" H - glass x 4
- > WEIGHT: lamp arm > 17.6 lbs | glass (4 pcs.) > 2.85 lbs x 4

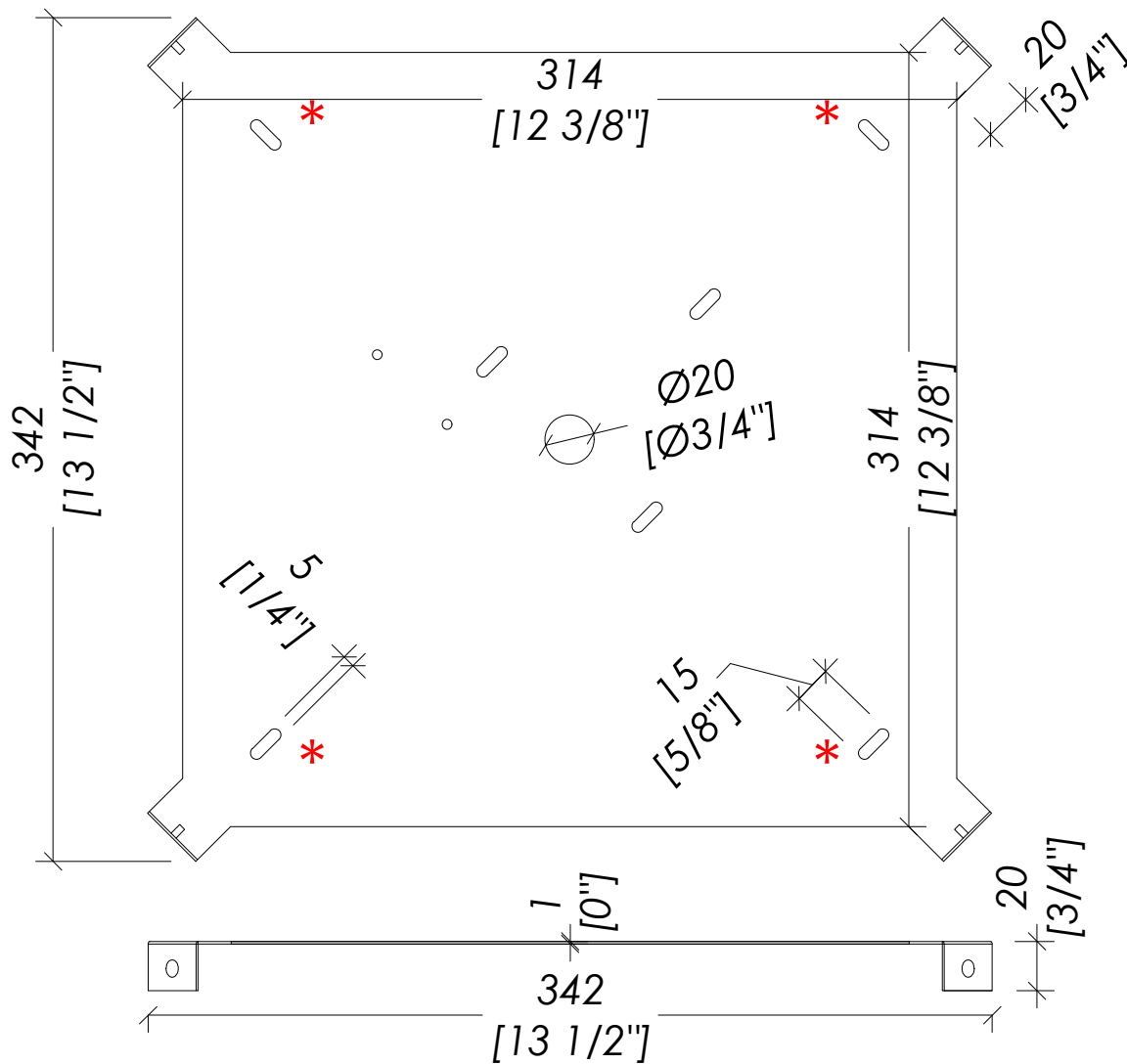
N.B. Tutte le misure sono in millimetri/pollici. Questo disegno è di proprietà Devon&Devon. Non può essere riprodotto o trasmesso a terzi senza autorizzazione.

N.B. All measurements are in millimetres/inch. This drawing is property of Devon&Devon. It may not be reproduced or transmitted to third parties without authorization.

Devon&Devon

ALLURE

Design Ufficio Stile



* FORI FISSAGGIO A MURO
/
WALL MOUNTING HOLES

updating 02|2024

ALLURE107CR; ALLURE107OT; ALLURE107NK; ALLURE107BR

- SCHEMA FISSAGGIO LAMPADA
- SCALA ➤ 1:4
- CLASSIFICAZIONE: IP20*
- POTENZA: MAX 40 WATT - E14

➤ LE QUOTE NON SONO VINCOLANTI; DEVON&DEVON SI RISERVA DI EFFETTUARE MODIFICHE AI MODELLI.

N.B. Tutte le misure sono in millimetri/pollici. Questo disegno è di proprietà Devon&Devon. Non può essere riprodotto o trasmesso a terzi senza autorizzazione.

- FIXING SCHEME LAMP
- SCALE ➤ 1:4
- CLASSIFICATION: IP20*
- POWER: MAX 40 WATT - E14

➤ THE DIMENSIONS ARE NON-BINDING; DEVON&DEVON RESERVES THE RIGHT-TO MODIFY AND CHANGE ANY OF THEIR PRODUCTS WITHOUT PRIOR NOTICE.

N.B. All measurements are in millimetres/inch. This drawing is property of Devon&Devon. It may not be reproduced or transmitted to third parties without authorization.