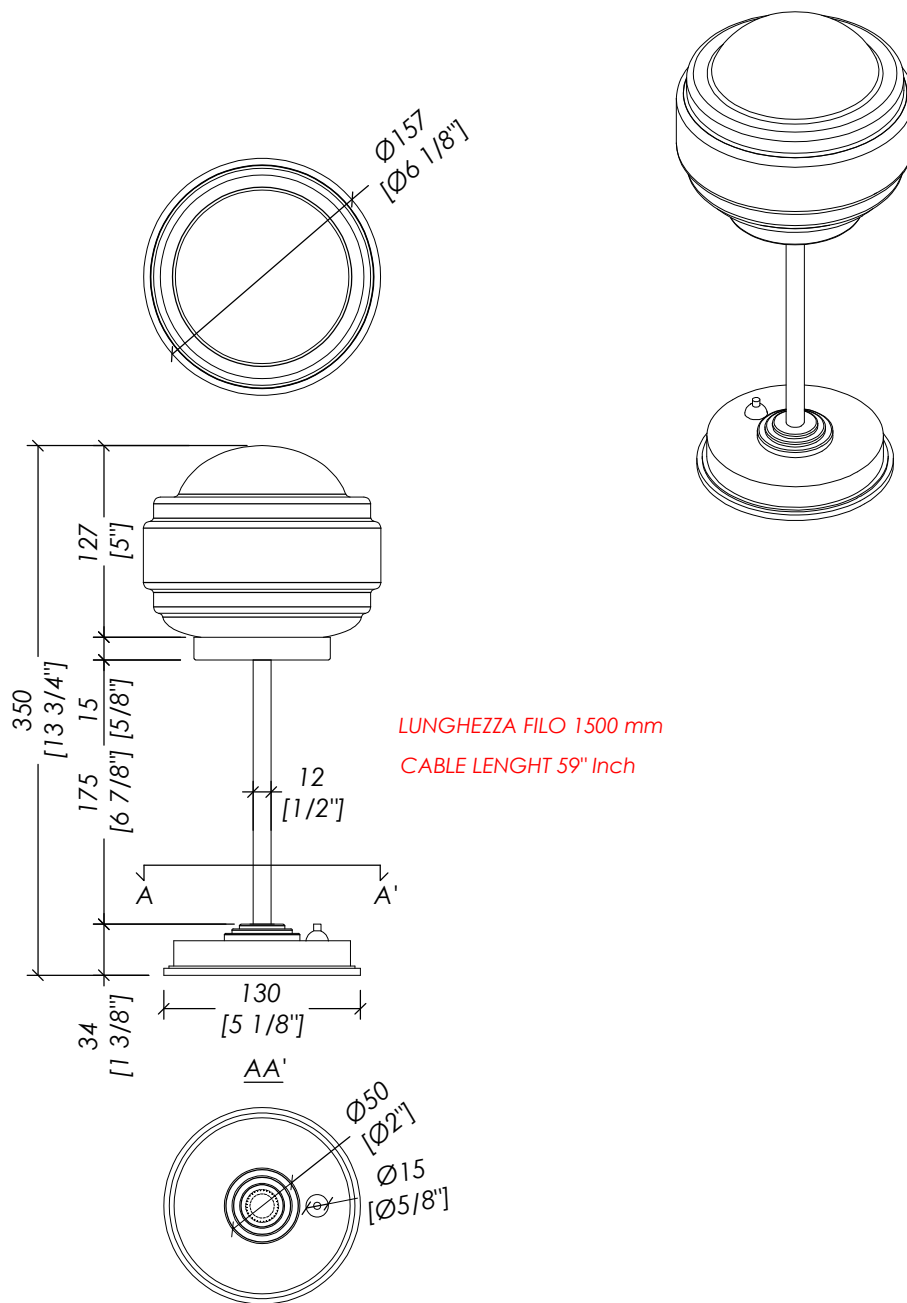


Devon&Devon

ALLURE

Design Ufficio Stile



updating 02|2024

ALLURE103CR; ALLURE103OT; ALLURE103NK; ALLURE103BR

- > LAMPADA DA TAVOLO
- > STRUTTURA:
- > MATERIALE > ottone | vetro triplex opale bianco lucido
- FINITURA: cromo | oro chiaro | nickel lucido | bronzo
- > TOLLERANZA: ± 2 %
- > CLASSIFICAZIONE: IP20*
- > POTENZA: MAX 40 WATT - E14
- > DIMENSIONE IMBALLO: mm 345x250x180 H - braccio lampada
mm 220x220x230 H - vetro
- > PESO: 2,0 Kg

N.B. Tutte le misure sono in millimetri/pollici. Questo disegno è di proprietà Devon&Devon.
Non può essere riprodotto o trasmesso a terzi senza autorizzazione.

- > TABLE LAMP
- > STRUCTURE:
- > MATERIAL > brass | glossy white triplex opal glass
- FINISH: chrome | light gold | polished nickel | bronze
- > TOLERANCE: ± 2 %
- > CLASSIFICATION: IP20*
- > POWER: MAX 40 WATT - E14
- > PACKAGING SIZE: inch 13 5/8"x9 7/8"x 7 1/8"H - lamp arm
inch 8 5/8"x8 5/8"x 9" H - glass
- > TOTAL WEIGHT: 4.40 Lbs

N.B. All measurements are in millimetres/inch. This drawing is property of Devon&Devon.
It may not be reproduced or transmitted to third parties without authorization.