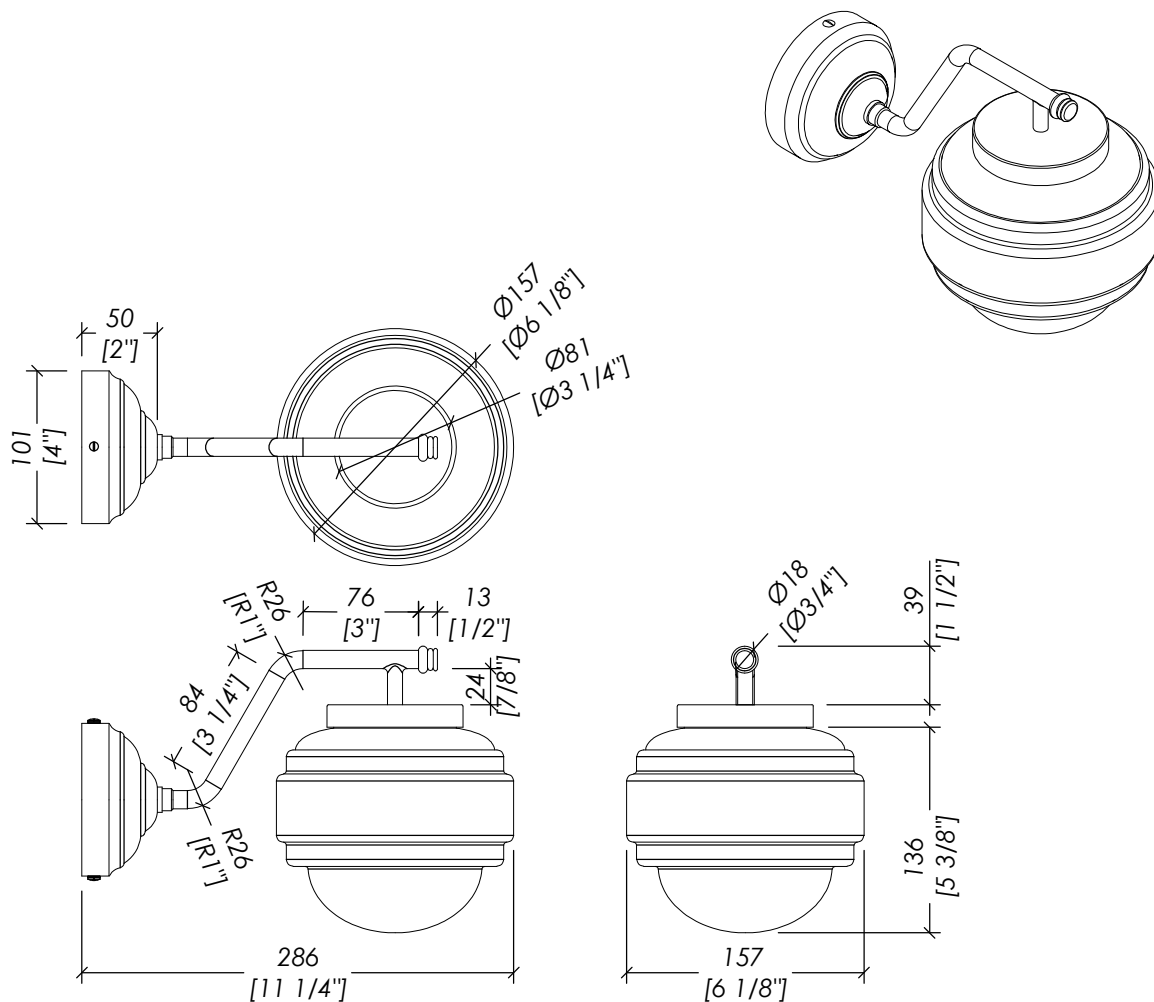


# Devon&Devon

## ALLURE

Design Ufficio Stile



updating 02|2024

ALLURE101CR; ALLURE101OT; ALLURE101NK; ALLURE101BR

- > APPLIQUE
- > STRUTTURA:
- > MATERIALE > ottone | vetro triplex opale bianco lucido
- FINITURA: cromo | oro chiaro | nickel lucido | bronzo
- > TOLLERANZA:  $\pm 2\%$
- > CLASSIFICAZIONE: IP44\*
- > POTENZA: MAX 40 WATT - E14
- > DIMENSIONE IMBALLO : mm 285x250x160 H - braccio lampada
- mm 220x220x230 H - vetro
- > PESO TOTALE :2.15 Kg

N.B. Tutte le misure sono in millimetri/pollici. Questo disegno è di proprietà Devon&Devon. Non può essere riprodotto o trasmesso a terzi senza autorizzazione.

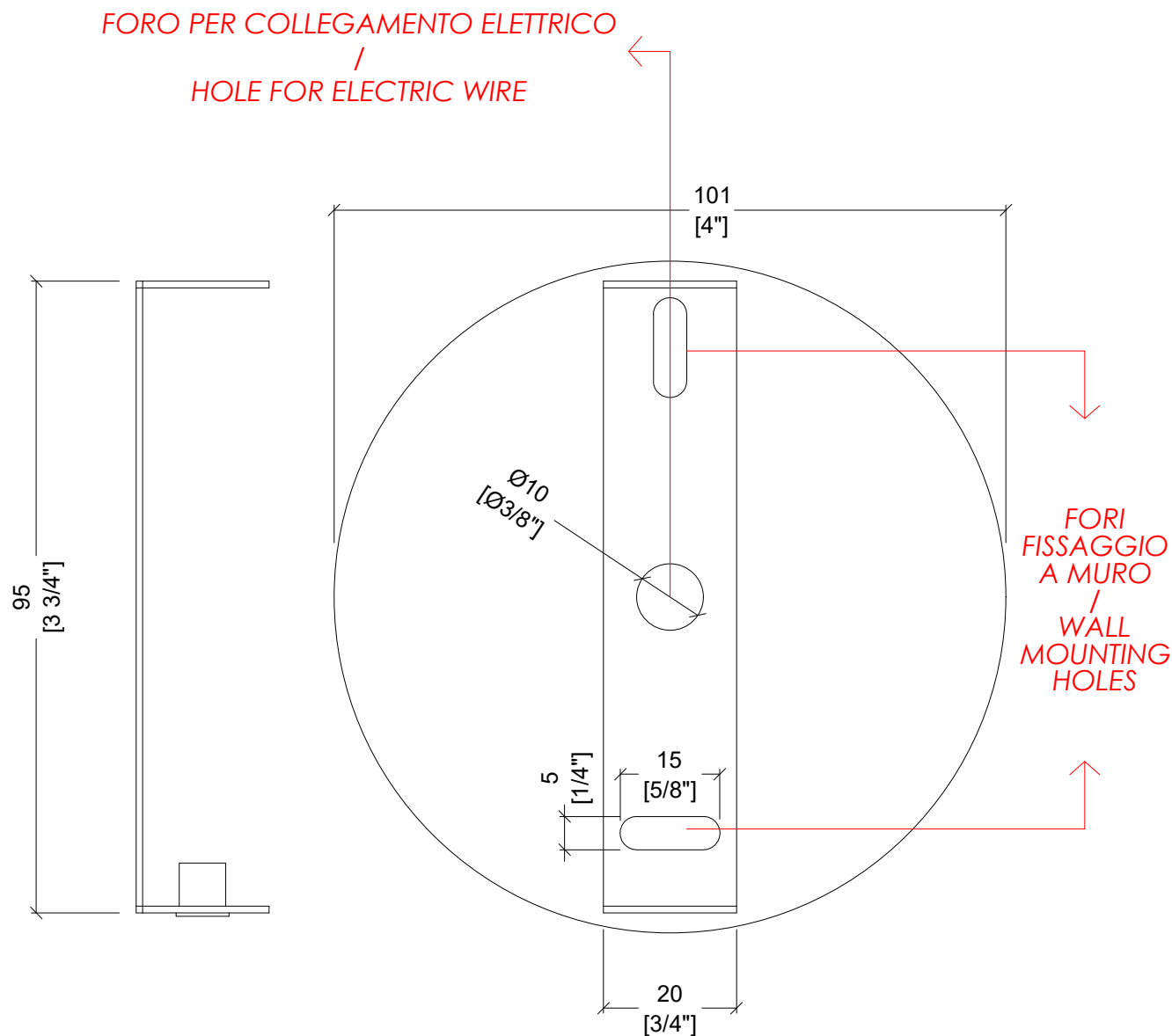
- > APPLIQUE
- > STRUCTURE:
- > MATERIAL > brass | glossy white triplex opal glass
- FINISH: chrome | light gold | polished nickel | bronze
- > TOLERANCE:  $\pm 2\%$
- > CLASSIFICATION: IP44\*
- > POWER: MAX 40 WATT - E14
- > PACKAGING SIZE: inch 11 1/4"x9 7/8"x 6 1/4"H - lamp arm
- inch 8 5/8"x8 5/8"x 9" H - glass
- > TOTAL WEIGHT: 4.75Lbs

N.B. All measurements are in millimetres/inch. This drawing is property of Devon&Devon. It may not be reproduced or transmitted to third parties without authorization.

# Devon&Devon

## ALLURE

Design Ufficio Stile



updating 02|2024

ALLURE101CR; ALLURE101OT; ALLURE101NK; ALLURE101BR

- > SCHEMA FISSAGGIO LAMPADA
- > SCALA > 1:1
- > CLASSIFICAZIONE: IP44\*
- > POTENZA: MAX 40 WATT - E14

> LE QUOTE NON SONO VINCOLANTI; DEVON&DEVON SI RISERVA DI EFFETTUARE MODIFICHE AI MODELLI.

N.B. Tutte le misure sono in millimetri/pollici. Questo disegno è di proprietà Devon&Devon. Non può essere riprodotto o trasmesso a terzi senza autorizzazione.

- > FIXING SCHEME LAMP
- > SCALE > 1:1
- > CLASSIFICATION: IP44\*
- > POWER: MAX 40 WATT - E14

> THE DIMENSIONS ARE NON-BINDING; DEVON&DEVON RESERVES THE RIGHT-TO MODIFY AND CHANGE ANY OF THEIR PRODUCTS WITHOUT PRIOR NOTICE.

N.B. All measurements are in millimetres/inch. This drawing is property of Devon&Devon. It may not be reproduced or transmitted to third parties without authorization.