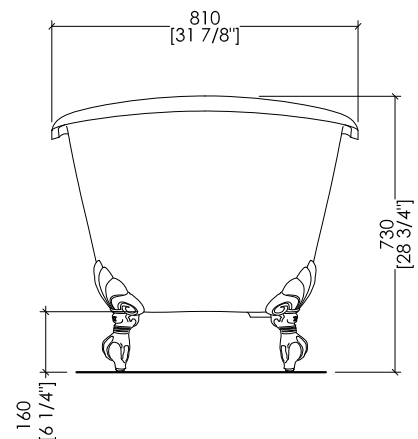
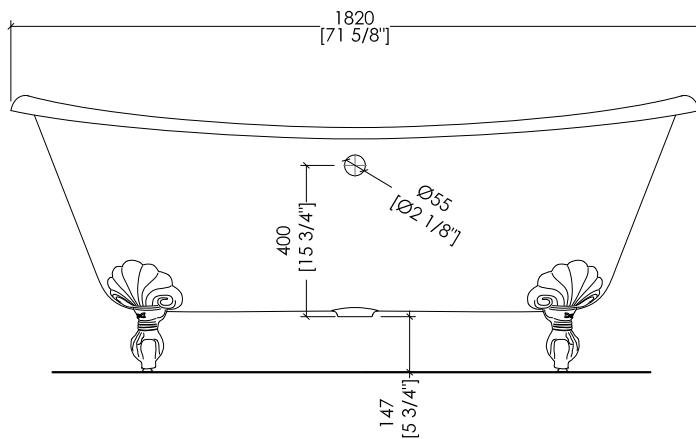
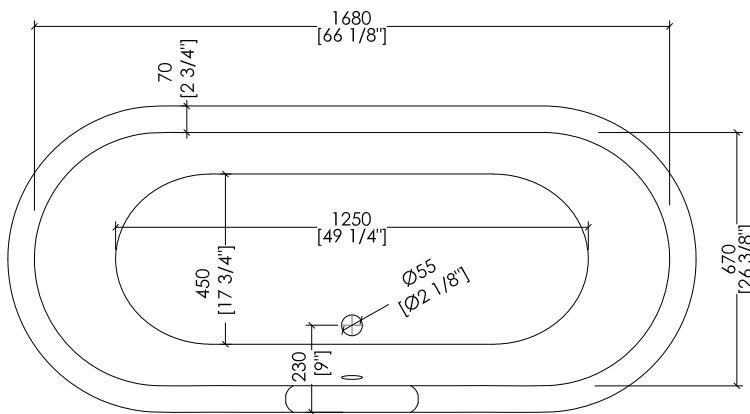
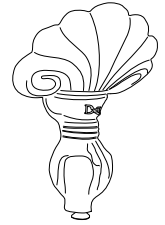


Devon&Devon

ADMIRAL COPPER EFFECT

PIEDE MODELLO: EAGLE
FOOT MODEL: EAGLE



updating 01|2024

2MRADMIRALVARD

- > VASCA (SENZA FORI) CON PIEDI MODELLO EAGLE
- > VASCA:
 - MATERIALE: ghisa con interno smaltato e verniciatura esterna effetto rame
- > FINITURA PIEDI: rame antico
- > TOLLERANZA: $\pm 2\%$
- > DIMENSIONE IMBALLO: mm 2000x900x1000 H
- > PESO NETTO: 194 Kg
- > PESO LORDO: 224 Kg
- > VOLUME: 195 L

N.B. Tutte le misure sono in millimetri/pollici. Questo disegno è di proprietà Devon&Devon. Non può essere riprodotto o trasmesso a terzi senza autorizzazione.

- > BATHTUB (WITHOUT HOLES) WITH EAGLE MODEL FEET
- > BATHTUB:
 - MATERIAL: cast iron with enamelled internally with outside in a copper effect finish
- > FEET FINISH: antiqued copper
- > TOLERANCE: $\pm 2\%$
- > PACKAGING SIZE: inch 78 3/4"x 35 3/8"x 39 3/8" H
- > NET WEIGHT: 427.7 Lbs
- > GROSS WEIGHT: 493.8 Lbs
- > VOLUME: 51.5 Gal

N.B. All measurements are in millimetres/inch. This drawing is property of Devon&Devon. It may not be reproduced or transmitted to third parties without authorization.