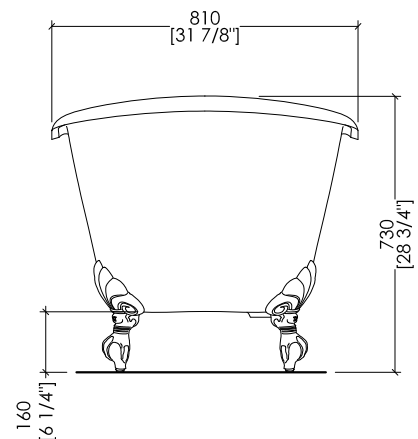
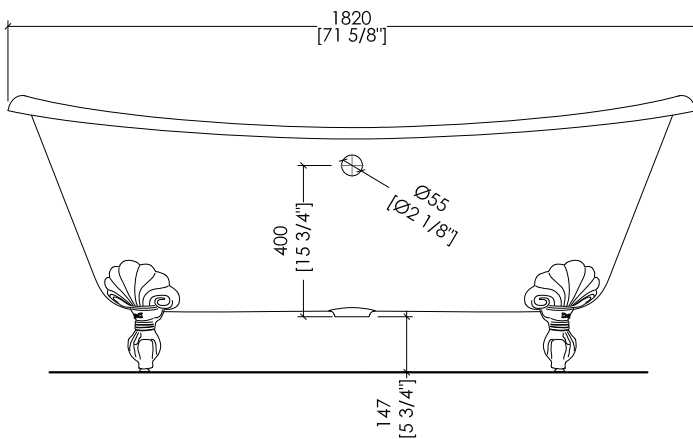
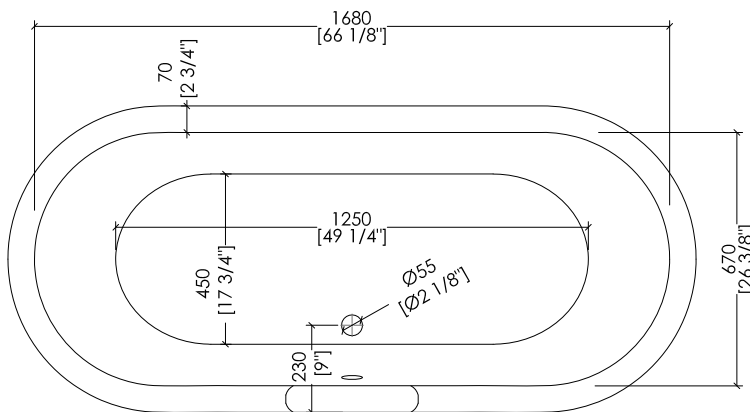
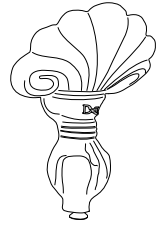


Devon&Devon

ADMIRAL COPPER EFFECT

PIEDE MODELLO: EAGLE
FOOT MODEL: EAGLE



2MRADMIRALVARDD

- ▶ VASCA (SENZA FORI) CON PIEDI MODELLO EAGLE
- ▶ VASCA:
 - MATERIALE: ghisa con interno smaltato e verniciatura esterna effetto rame
- ▶ FINITURA PIEDI: rame antico
- ▶ TOLLERANZA: ± 2 %
- ▶ DIMENSIONE IMBALLO: mm 2000x900x1000 H
- ▶ PESO NETTO: 194 Kg
- ▶ PESO LORDO: 224 Kg
- ▶ VOLUME: 195 L

- ▶ BATHTUB (WITHOUT HOLES) WITH EAGLE MODEL FEET
- ▶ BATHTUB:
 - MATERIAL: cast iron with enamelled internally with outside in a copper effect finish
- ▶ FEET FINISH: antiqued copper
- ▶ TOLERANCE: ± 2 %
- ▶ PACKAGING SIZE: inch 78 3/4"x 35 3/8"x 39 3/8" H
- ▶ NET WEIGHT: 427.7 Lbs
- ▶ GROSS WEIGHT: 493.8 Lbs
- ▶ VOLUME: 51.5 Gal

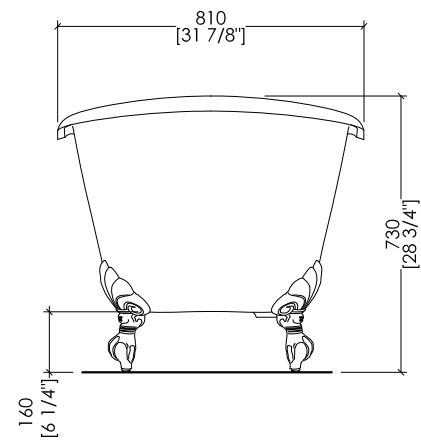
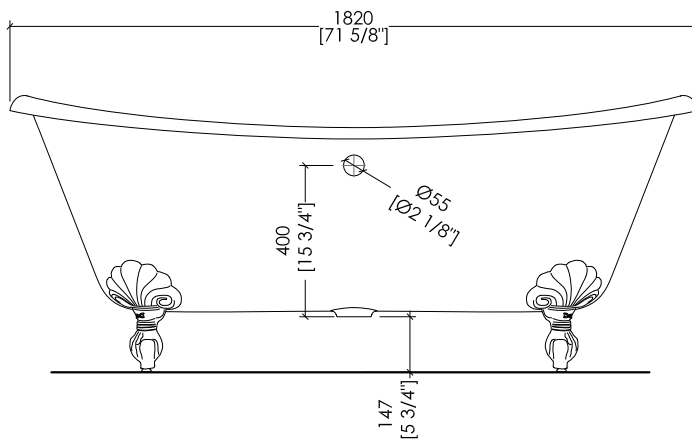
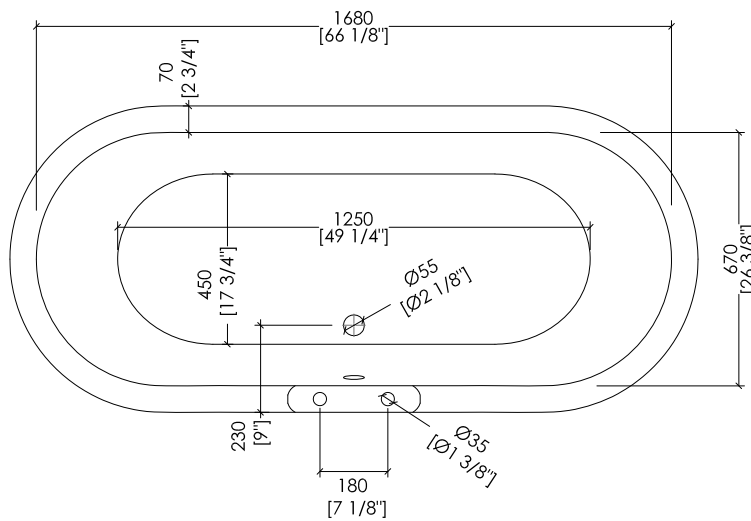
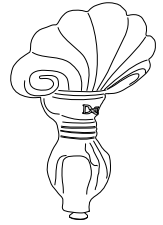
N.B. Tutte le misure sono in millimetri/pollici. Questo disegno è di proprietà Devon&Devon. Non può essere riprodotto o trasmesso a terzi senza autorizzazione.

N.B. All measurements are in millimetres/inch. This drawing is property of Devon&Devon. It may not be reproduced or transmitted to third parties without authorization.

Devon&Devon

ADMIRAL COPPER EFFECT

PIEDE MODELLO: EAGLE
FOOT MODEL: EAGLE



2MRADMIRALFVARDD

- ▶ VASCA (CON FORI) CON PIEDI MODELLO EAGLE
- ▶ VASCA:
 - MATERIALE: ghisa con interno smaltato e verniciatura esterna effetto rame
- ▶ FINITURA PIEDI: rame antico
- ▶ TOLLERANZA: ± 2 %
- ▶ DIMENSIONE IMBALLO: mm 2000x900x1000 H
- ▶ PESO NETTO: 194 Kg
- ▶ PESO LORDO: 224 Kg
- ▶ VOLUME: 195 L

- ▶ BATHTUB (WITH HOLES) WITH EAGLE MODEL FEET
- ▶ BATHTUB:
 - MATERIAL: cast iron with enamelled internally with outside in a copper effect finish
- ▶ FEET FINISH: antiqued copper
- ▶ TOLERANCE: ± 2 %
- ▶ PACKAGING SIZE: inch 78 3/4"x 35 3/8"x 39 3/8" H
- ▶ NET WEIGHT: 427.7 Lbs
- ▶ GROSS WEIGHT: 493.8 Lbs
- ▶ VOLUME: 51.5 Gal

N.B. Tutte le misure sono in millimetri/pollici. Questo disegno è di proprietà Devon&Devon. Non può essere riprodotto o trasmesso a terzi senza autorizzazione.

N.B. All measurements are in millimetres/inch. This drawing is property of Devon&Devon. It may not be reproduced or transmitted to third parties without authorization.