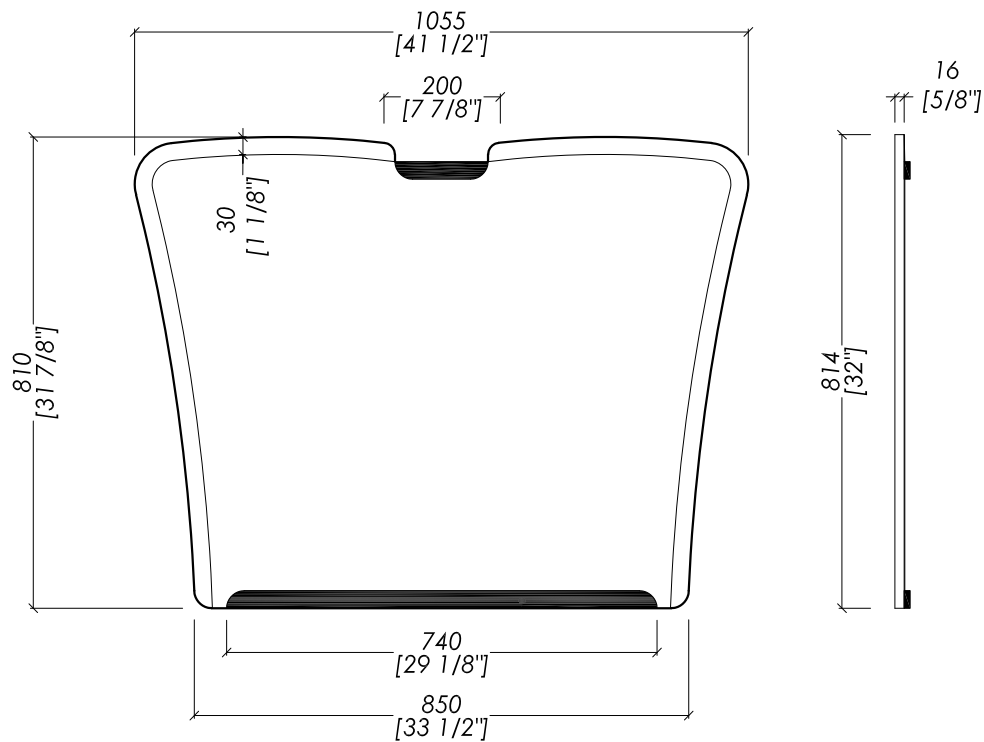


Devon&Devon

SUMMER



updating 01|2019

EFSPSUMMER-BL

- > SPECCHIO
- > CORNICE:
- > MATERIALE > legno laccato lucido
- FINITURA: deep black lucido
- > TOLLERANZA: ± 3 %
- > DIMENSIONE IMBALLO: mm 1115x855x70 H
- > PESO: 21 Kg

N.B. Tutte le misure sono in millimetri/pollici. Questo disegno è di proprietà Devon&Devon. Non può essere riprodotto o trasmesso a terzi senza autorizzazione.

- > MIRROR
- > FRAME:
- > MATERIAL > glossy laquered wood
- FINISH: glossy deep black
- > TOLERANCE: ± 3 %
- > PACKAGING SIZE: inch 43 7/8"x33 5/8"x2 3/4" H
- > WEIGHT: 47 Lbs

N.B. All measurements are in millimetres/inch. This drawing is property of Devon&Devon. It may not be reproduced or transmitted to third parties without authorization.