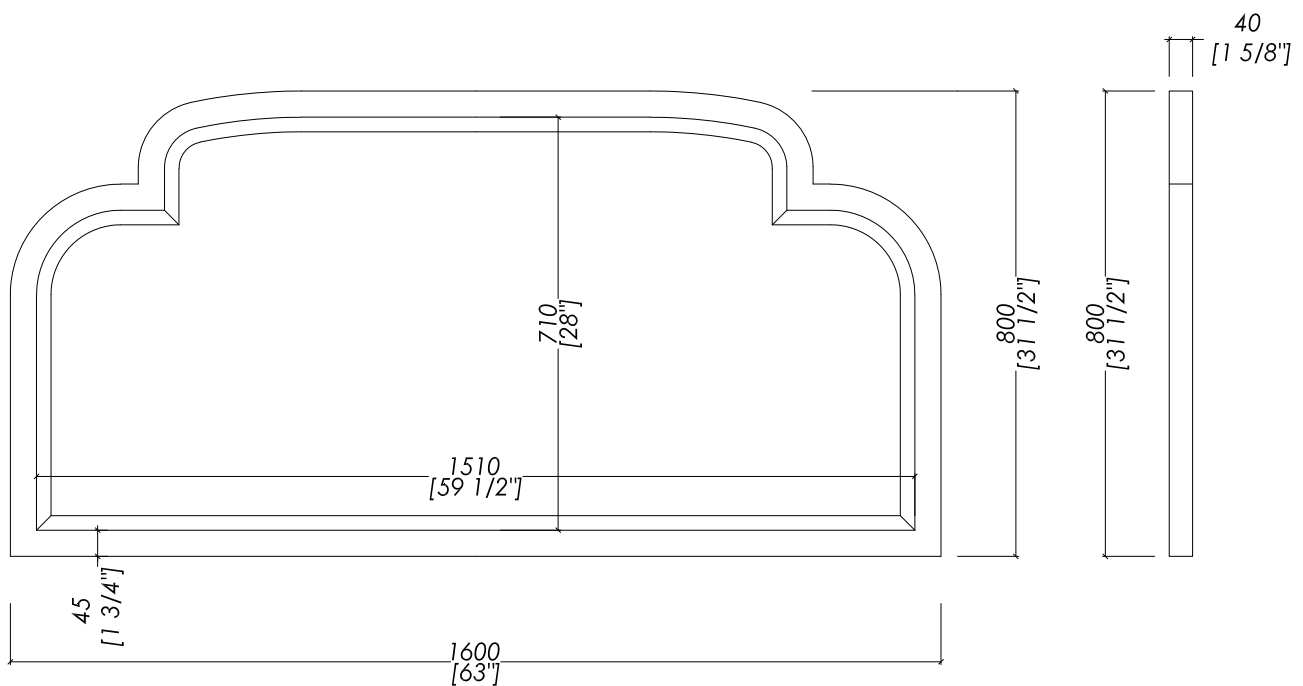


# Devon&Devon

## DOUBLE MUSIC MIRROR



updating 01|2019

EFSPDOMUSICDB; EFSPDOMUSICPW; EFSPDOMUSICCR; EFSPDOMUSICWG; EFSPDOMUSICFA  
EFSPDOMUSICALLEAF

> SPECCHIO  
> CORNICE:  
> MATERIALE > legno laccato lucido  
FINITURA: deep black | pure white | cream | warm grey | fango |  
antiqued aluminium leaf  
> TOLLERANZA: ± 3 %  
> DIMENSIONE IMBALLO: mm 1765x975x80 H  
> PESO: 24 Kg

> MIRROR  
> FRAME:  
> MATERIAL > glossy lacquered wood  
FINISH: deep black | pure white | cream | warm grey | fango |  
antiqued aluminium leaf  
> TOLERANCE: ± 3 %  
> PACKAGING SIZE: inch. 69 1/2"x38 3/8"x3 1/8"H  
> WEIGHT: 53 Lbs

**N.B.** Tutte le misure sono in millimetri/pollici. Questo disegno è di proprietà Devon&Devon.  
Non può essere riprodotto o trasmesso a terzi senza autorizzazione.

**N.B.** All measurements are in millimetres/inch. This drawing is property of Devon&Devon.  
It may not be reproduced or transmitted to third parties without authorization.